



ประกาศจังหวัดเชียงราย

เรื่อง ประกวดราคาจ้างก่อสร้างปรับปรุงต่อเติมห้องพิเศษอาคารผู้ป่วยใน จำนวน ๑ งาน (ครั้งที่ ๒)
ด้วยวิธีประกวดราคาอิเล็กทรอนิกส์ (e-bidding)

จังหวัดเชียงราย มีความประสงค์จะ ประกวดราคาจ้างก่อสร้างปรับปรุงต่อเติมห้องพิเศษอาคารผู้ป่วยใน จำนวน ๑ งาน (ครั้งที่ ๒) ด้วยวิธีประกวดราคาอิเล็กทรอนิกส์ (e-bidding) ราคาของงานจ้างก่อสร้าง ในการประกวดราคาครั้งนี้ เป็นเงินทั้งสิ้น ๗๘๘,๒๑๒.๕๑ บาท (เจ็ดแสนแปดหมื่นแปดพันสองร้อยสิบสองบาทห้าสิบบัดสตางค์) จำนวน ๑ รายการ

ผู้ยื่นข้อเสนอต้องยื่นข้อเสนอโดยแสดงหลักฐานถึงขีดความสามารถและความพร้อมที่มีอยู่ในวันยื่นเสนอโดยมีรายละเอียดดังนี้

๑. ผู้ยื่นข้อเสนอจะต้องมีคุณสมบัติให้เป็นไปตามเอกสารประกวดราคาอิเล็กทรอนิกส์กำหนด
๒. ผู้ยื่นข้อเสนอต้องยื่นข้อเสนอและเสนอราคาทางระบบจัดซื้อจัดจ้างภาครัฐด้วยอิเล็กทรอนิกส์ ในวันที่ ๑๔ ตุลาคม ๒๕๖๘ ระหว่างเวลา ๐๙.๐๐ น. ถึง ๑๒.๐๐ น. ซึ่งสามารถจัดเตรียมเอกสารข้อเสนอได้ตั้งแต่วันที่ประกาศจนถึงวันที่เสนอราคา
๓. ผู้สนใจสามารถดูรายละเอียดดาวน์โหลดเอกสารประกวดราคาด้วยอิเล็กทรอนิกส์ เลขที่ ม.ล.๑/๒๕๖๘ ลงวันที่ ๓ ตุลาคม พ.ศ. ๒๕๖๘ ผ่านทางระบบจัดซื้อจัดจ้างภาครัฐด้วยอิเล็กทรอนิกส์ ได้ตั้งแต่วันที่ประกาศจนถึงวันที่เสนอราคา ได้ที่เว็บไซต์ <http://maelaohospital.moph.go.th/> และ www.gprocurement.go.th หรือ www.gprocurement.go.th

ประกาศ ณ วันที่ ๓ ตุลาคม พ.ศ. ๒๕๖๘

(นายสุขชัย เขียรเสวตตระกูล)

ผู้อำนวยการโรงพยาบาลแม่ลาว ปฏิบัติราชการแทน

ผู้ว่าราชการจังหวัดเชียงราย



เอกสารประกวดราคาจ้างก่อสร้างด้วยวิธีประกวดราคาอิเล็กทรอนิกส์ (e-bidding)

เลขที่ ม.ล.๑/๒๕๖๙

การจ้างก่อสร้างจ้างปรับปรุงต่อเติมห้องพิเศษอาคารผู้ป่วยใน จำนวน ๑ งาน

ตามประกาศ จังหวัดเชียงราย

ลงวันที่ ๓ ตุลาคม ๒๕๖๘

จังหวัดเชียงราย ซึ่งต่อไปนี้เรียกว่า "จังหวัด" มีความประสงค์จะ ประกวดราคาจ้างก่อสร้างจ้างปรับปรุงต่อเติมห้องพิเศษอาคารผู้ป่วยใน จำนวน ๑ งาน ด้วยวิธีประกวดราคาอิเล็กทรอนิกส์ (e-bidding) ตามรายการ ดังนี้

จ้างก่อสร้างปรับปรุงต่อเติมห้องพิเศษ จำนวน ๑ งาน

อาคารผู้ป่วยใน

โดยมีข้อแนะนำและข้อกำหนดดังต่อไปนี้

๑. เอกสารแนบท้ายเอกสารประกวดราคาอิเล็กทรอนิกส์

- ๑.๑ แบบรูปและรายการละเอียด และขอบเขตของงาน
- ๑.๒ แบบใบเสนอราคาที่กำหนดไว้ในระบบจัดซื้อจัดจ้างภาครัฐด้วยอิเล็กทรอนิกส์
- ๑.๓ แบบสัญญาจ้างก่อสร้าง
- ๑.๔ แบบหนังสือคำประกัน
 - (๑) หลักประกันสัญญา
- ๑.๕ สูตรการปรับราคา
- ๑.๖ บทนิยาม
 - (๑) ผู้ที่มีผลประโยชน์ร่วมกัน
 - (๒) การขัดขวางการแข่งขันอย่างเป็นธรรม
 - (๓) ผลงาน
- ๑.๗ แบบบัญชีเอกสารที่กำหนดไว้ในระบบจัดซื้อจัดจ้างภาครัฐด้วยอิเล็กทรอนิกส์
 - (๑) บัญชีเอกสารส่วนที่ ๑
 - (๒) บัญชีเอกสารส่วนที่ ๒
- ๑.๘ รายละเอียดการคำนวณราคากลางงานก่อสร้างตาม BOQ (Bill of Quantities)
- ๑.๙ แผนการทำงาน
- ๑.๑๐ แผนการใช้วัสดุที่ผลิตภายในประเทศและแผนการใช้เหล็กที่ผลิตภายใน

๒. คุณสมบัติของผู้ยื่นข้อเสนอ

๒.๑ มีความสามารถตามกฎหมาย

๒.๒ ไม่เป็นบุคคลล้มละลาย

๒.๓ ไม่อยู่ระหว่างเลิกกิจการ

๒.๔ ไม่เป็นบุคคลซึ่งอยู่ระหว่างถูกระงับการยื่นข้อเสนอหรือทำสัญญากับหน่วยงานของรัฐไว้ชั่วคราว เนื่องจากเป็นผู้ที่ไม่ผ่านเกณฑ์การประเมินผลการปฏิบัติงานของผู้ประกอบการตามระเบียบที่รัฐมนตรีว่าการกระทรวงการคลังกำหนดตามที่ประกาศเผยแพร่ในระบบเครือข่ายสารสนเทศของกรมบัญชีกลาง

๒.๕ ไม่เป็นบุคคลซึ่งถูกระบุชื่อไว้ในบัญชีรายชื่อผู้ทำงานและได้แจ้งเวียนชื่อให้เป็นผู้ทำงานของหน่วยงานของรัฐในระบบเครือข่ายสารสนเทศของกรมบัญชีกลาง ซึ่งรวมถึงนิติบุคคลที่ผู้ทำงานเป็นหุ้นส่วนผู้จัดการ กรรมการผู้จัดการ ผู้บริหาร ผู้มีอำนาจในการดำเนินงานในกิจการของนิติบุคคลนั้นด้วย

๒.๖ มีคุณสมบัติและไม่มีลักษณะต้องห้ามตามที่คณะกรรมการนโยบายการจัดซื้อจัดจ้าง และการบริหารพัสดุภาครัฐกำหนดในราชกิจจานุเบกษา

๒.๗ เป็นบุคคลธรรมดาหรือนิติบุคคลผู้มีอาชีพรับจ้างงานก่อสร้างที่ประกวดราคาอิเล็กทรอนิกส์ดังกล่าว

๒.๘ ไม่เป็นผู้มีผลประโยชน์ร่วมกันกับผู้ยื่นข้อเสนอรายอื่นที่เข้ายื่นข้อเสนอให้แก่จังหวัด ณ วันประกาศประกวดราคาอิเล็กทรอนิกส์ หรือไม่เป็นผู้กระทำการอันเป็นการขัดขวาง การแข่งขัน อย่างเป็นธรรมในการประกวดราคาอิเล็กทรอนิกส์ครั้งนี้

๒.๙ ไม่เป็นผู้ได้รับเอกสิทธิ์หรือความคุ้มกัน ซึ่งอาจปฏิเสธไม่ยอมขึ้นศาลไทย เว้นแต่รัฐบาลของผู้ยื่นข้อเสนอได้มีคำสั่งให้สละเอกสิทธิ์และความคุ้มกันเช่นนั้น

๒.๑๐ ผู้ยื่นข้อเสนอต้องมีผลงานก่อสร้างประเภทเดียวกันกับงานที่ประกวดราคาจ้างก่อสร้างในวงเงินไม่น้อยกว่า ๓๔๔,๑๐๖.๐๐ บาท (สามแสนเก้าหมื่นสี่พันหนึ่งร้อยหกบาทถ้วน) และเป็นผลงานที่เป็นคู่สัญญาโดยตรงกับหน่วยงานของรัฐ หรือหน่วยงานเอกชนที่ จังหวัด เชื่อถือ

๒.๑๑ ผู้ยื่นข้อเสนอที่ยื่นข้อเสนอในรูปแบบของ "กิจการร่วมค้า" ต้องมีคุณสมบัติดังนี้

(๑) การกำหนดสัดส่วนในการเข้าร่วมค้าของคู่สัญญา

กรณีที่ข้อตกลงฯ กำหนดให้ผู้เข้าร่วมค้ารายใดรายหนึ่งเป็นผู้เข้าร่วมค้าหลักข้อตกลงฯ จะต้องมีการกำหนดสัดส่วนหน้าที่ และความรับผิดชอบในปริมาณงาน สิ่งของ หรือมูลค่าตามสัญญาของผู้เข้าร่วมค้าหลักมากกว่าผู้เข้าร่วมค้ารายอื่นทุกราย

(๒) กรณีที่ข้อตกลงฯ กำหนดให้ผู้เข้าร่วมค้ารายใดรายหนึ่งเป็นผู้เข้าร่วมค้าหลักกิจการร่วมค้านั้นต้องใช้เวลาของคู่สัญญาหลักรายเดียวเป็นผลงานของกิจการร่วมค้าที่ยื่นข้อเสนอ

สำหรับข้อตกลงฯ ที่ไม่ได้กำหนดให้ผู้เข้าร่วมค้ารายใดเป็นผู้เข้าร่วมค้าหลักผู้เข้าร่วมค้าทุกรายจะต้องมีคุณสมบัติครบถ้วนตามเงื่อนไขที่กำหนดไว้ในเอกสารเชิญชวน

(๓) การยื่นข้อเสนอของกิจการร่วมค้า

(๓.๑) กรณีที่ข้อตกลงฯ กำหนดให้มีการมอบหมายแบบข้อตกลงคุณธรรมผู้เข้าร่วมค้ารายใดรายหนึ่ง เป็นผู้ยื่นข้อเสนอในนามกิจการร่วมค้า การยื่นข้อเสนอดังกล่าวไม่ต้องมีหนังสือมอบอำนาจ

สำหรับข้อตกลงฯ ที่ไม่ได้กำหนดให้ผู้เข้าร่วมค้ารายใดเป็นผู้ยื่นข้อเสนอ ผู้เข้าร่วมค้าทุกรายจะต้องลงลายมือชื่อในหนังสือมอบอำนาจให้ผู้เข้าร่วมค้ารายใดรายหนึ่งเป็นผู้ยื่นข้อเสนอในนามกิจการร่วมค้า

(๓.๒) การยื่นข้อเสนอด้วยวิธีประกวดราคาอิเล็กทรอนิกส์ (e - bidding) ให้ผู้เข้าร่วมค้าที่ได้รับมอบหมายหรือมอบอำนาจตามข้อ (๔.๑) ดำเนินการซื้อเอกสารประกวดราคาอิเล็กทรอนิกส์ กรณีที่มีการจำหน่ายเอกสารซื้อหรือจ้าง

๒.๑๒ ผู้ยื่นข้อเสนอต้องลงทะเบียนที่มีข้อมูลถูกต้องครบถ้วนในระบบจัดซื้อจัดจ้างภาครัฐด้วย อิเล็กทรอนิกส์ (Electronic Government Procurement : e-GP) ของกรมบัญชีกลาง

๒.๑๓ ผู้ยื่นข้อเสนอต้องมีมูลค่าสุทธิของกิจการ ดังนี้

๑. กรณีผู้ยื่นข้อเสนอเป็นนิติบุคคลที่จัดตั้งขึ้นตามกฎหมายไทยหรือต่างประเทศ ซึ่งได้จดทะเบียนเกินกว่า ๑ ปี ต้องมีมูลค่าสุทธิของกิจการ จากผลต่างระหว่างสินทรัพย์สุทธิหักด้วยหนี้สิน สุทธิ ที่ปรากฏในงบแสดงฐานะการเงินที่มีการตรวจรับรองแล้ว ซึ่งจะต้องแสดงค่าเป็นบวก ๑ ปีสุดท้ายก่อนวันยื่นข้อเสนอ งบแสดงฐานะการเงิน ๑ ปีสุดท้ายก่อนวันยื่นข้อเสนอ หมายถึง งบแสดงฐานะการเงินย้อนไปก่อนวันที่หน่วยงานของรัฐกำหนดให้เป็นวันยื่นข้อเสนอ ๑ ปีปฏิทิน เว้นแต่กรณีนิติบุคคลที่จัดตั้งขึ้นตามกฎหมายไทย หากวันยื่นข้อเสนอเป็นช่วงระยะเวลาที่กรมพัฒนาธุรกิจการค้ากำหนดให้นิติบุคคลยื่นงบแสดงฐานะการเงินกับกรมพัฒนาธุรกิจการค้า ซึ่งจะอยู่ในช่วงเดือนมกราคม - เดือนพฤษภาคม ของทุกปี โดยนิติบุคคลที่เป็นผู้ยื่นข้อเสนอ นั้นยังอยู่ในช่วงของการยื่นงบแสดงฐานะการเงินกับกรมพัฒนาธุรกิจการค้า คือ ช่วงเดือนมกราคม - เดือนพฤษภาคม กรณีนี้ให้สามารถยื่นงบแสดงฐานะการเงินย้อนไปอีก ๑ ปี ได้

๒. กรณีผู้ยื่นข้อเสนอเป็นนิติบุคคลที่จัดตั้งขึ้นตามกฎหมายไทย ซึ่งยังไม่มีกรารายงานงบแสดงฐานะการเงินกับกรมพัฒนาธุรกิจการค้า หรือกรณีผู้ยื่นข้อเสนอเป็นนิติบุคคลที่จัดตั้งขึ้นตามกฎหมายต่างประเทศซึ่งยังไม่มีกรารายงานงบแสดงฐานะการเงิน ให้พิจารณาการกำหนดมูลค่าของทุนจดทะเบียน โดยผู้ยื่นข้อเสนอจะต้องมีทุนจดทะเบียนที่เรียกชำระมูลค่าหุ้นแล้ว ณ วันที่ยื่นข้อเสนอ

๓. สำหรับการจัดซื้อจัดจ้างครั้งหนึ่งที่มีวงเงินเกิน ๕๐๐,๐๐๐ บาทขึ้นไป กรณีผู้ยื่นข้อเสนอเป็นบุคคลธรรมดา ให้พิจารณาจากหนังสือรับรองบัญชีเงินฝาก ไม่เกิน ๙๐ วันก่อนวันยื่นข้อเสนอ โดยต้องมีเงินฝากคงเหลือในบัญชีธนาคารเป็นมูลค่า ๑ ใน ๔ ของมูลค่างบประมาณของโครงการหรือรายการที่ยื่นข้อเสนอในแต่ละครั้ง และหากเป็นผู้ชนะการจัดซื้อจัดจ้างหรือเป็นผู้ได้รับการคัดเลือกจะต้องแสดงหนังสือรับรองบัญชีเงินฝากที่มีมูลค่าดังกล่าวอีกครั้งหนึ่งในวันลงนามในสัญญา

๔. กรณีที่ผู้ยื่นข้อเสนอไม่มีมูลค่าสุทธิของกิจการหรือทุนจดทะเบียน หรือมีแต่ไม่เพียงพอที่จะเข้ายื่นข้อเสนอ สามารถดำเนินการได้ดังนี้

(๑) กรณีผู้ยื่นข้อเสนอเป็นนิติบุคคลที่จัดตั้งขึ้นตามกฎหมายไทย หรือ บุคคลธรรมดาที่ถือสัญชาติไทย ผู้ยื่นข้อเสนอสามารถของวงเงินสินเชื่อ โดยต้องมีวงเงินสินเชื่อ ๑ ใน ๔ ของ มูลค่างบประมาณของโครงการหรือรายการที่ยื่นข้อเสนอในแต่ละครั้ง จะเป็นสินเชื่อที่ธนาคารภายในประเทศ หรือบริษัทเงินทุนหรือบริษัทเงินทุนหลักทรัพย์ที่ได้รับอนุญาตให้ประกอบกิจการเงินทุนเพื่อการพาณิชย์ และ ประกอบธุรกิจค้าประกันตามประกาศของธนาคารแห่งประเทศไทย ตามรายชื่อบริษัทเงินทุนที่ธนาคารแห่งประเทศไทยแจ้งเวียนให้ทราบ โดยพิจารณาจากยอดเงินรวมของวงเงินสินเชื่อที่สำนักงานใหญ่รับรอง หรือที่ สำนักงานสาขารับรอง (กรณีได้รับมอบอำนาจจากสำนักงานใหญ่) ซึ่งออกให้แก่ผู้ยื่นข้อเสนอ นับถึงวันยื่นข้อเสนอไม่เกิน ๙๐ วัน

(๒) กรณีผู้ยื่นข้อเสนอเป็นนิติบุคคลที่จัดตั้งขึ้นตามกฎหมายต่างประเทศ หรือ บุคคลธรรมดาที่มีได้ถือสัญชาติไทย ผู้ยื่นข้อเสนอสามารถของวงเงินสินเชื่อ โดยต้องมีวงเงินสินเชื่อ ๑ ใน ๔ ของ มูลค่างบประมาณของโครงการหรือรายการที่ยื่นข้อเสนอในแต่ละครั้ง จะเป็นสินเชื่อที่ธนาคารภายในประเทศ หรือบริษัทเงินทุนหรือบริษัทเงินทุนหลักทรัพย์ที่ได้รับอนุญาตให้ประกอบกิจการเงินทุนเพื่อการพาณิชย์ และ ประกอบธุรกิจค้าประกันตามประกาศของธนาคารแห่งประเทศไทย ตามรายชื่อบริษัทเงินทุนที่ธนาคาร แห่ง ประเทศไทยแจ้งเวียนให้ทราบ หรือเป็นสินเชื่อที่ธนาคารต่างประเทศหรือบริษัทเงินทุนหลักทรัพย์ที่ได้รับ อนุญาตให้ประกอบกิจการเงินทุนเพื่อการพาณิชย์และประกอบธุรกิจค้าประกันตามประกาศของธนาคารกลาง ต่างประเทศนั้น ตามรายชื่อบริษัทที่ธนาคารกลางต่างประเทศนั้นแจ้งเวียนให้ทราบ โดยพิจารณาจากยอดเงิน รวมของวงเงินสินเชื่อที่สำนักงานใหญ่รับรอง หรือที่สำนักงานสาขารับรอง (กรณีได้รับมอบอำนาจจากสำนักงานใหญ่) ซึ่งออกให้แก่ผู้ยื่นข้อเสนอ นับถึงวันยื่นข้อเสนอไม่เกิน ๙๐ วัน

๕. กรณีผู้ยื่นข้อเสนอเป็นนิติบุคคลที่จัดตั้งขึ้นตามกฎหมายต่างประเทศ หรือ บุคคลธรรมดาที่มีได้ถือสัญชาติไทยตามข้อ ๒ ข้อ ๓ และข้อ ๔ (๒) มูลค่าจะต้องเป็นไปตามอัตราแลกเปลี่ยน เงินตรา ตามประกาศที่ธนาคารแห่งประเทศไทยกำหนด ในช่วงระหว่างวันที่เผยแพร่ประกาศและเอกสาร ประกวดราคาในระบบจัดซื้อจัดจ้างภาครัฐด้วยอิเล็กทรอนิกส์ (e - GP) จนถึงวันเสนอราคา

ทั้งนี้ ผู้ยื่นข้อเสนอจะต้องยื่นเอกสารที่แสดงให้เห็นถึงข้อมูลเกี่ยวกับมูลค่าสุทธิ ของกิจการแล้วแต่กรณี ประกอบกับเอกสารดังกล่าวจะต้องผ่านการรับรองตามระเบียบกระทรวง การต่างประเทศว่าด้วยการรับรองเอกสาร พ.ศ. ๒๕๓๙ และที่แก้ไขเพิ่มเติม กำหนด โดยจะต้องยื่นเอกสารดัง กล่าวในวันยื่นข้อเสนอ หากผู้ยื่นข้อเสนอไม่ได้มีการยื่นเอกสารดังกล่าวมาพร้อมกับการยื่นข้อเสนอให้ถือว่าผู้ยื่น ข้อเสนอรายนั้นยื่นเอกสารไม่ครบถ้วนตามเงื่อนไขที่กำหนดไว้ในเอกสารประกวดราคา

๖. กรณีตาม ข้อ ๑ – ข้อ ๕ ไม่ใช่บังคับกรณีดังต่อไปนี้

(๖.๑) กรณีที่ผู้ยื่นข้อเสนอเป็นหน่วยงานของรัฐภายในประเทศ

(๖.๒) นิติบุคคลที่จัดตั้งขึ้นตามกฎหมายไทยที่อยู่ระหว่างการฟื้นฟูกิจการตาม พระราชบัญญัติล้มละลาย พ.ศ. ๒๕๔๓ และที่แก้ไขเพิ่มเติม

(๖.๓) งานจ้างก่อสร้างที่กรมบัญชีกลางได้ขึ้นทะเบียนผู้ประกอบการงาน ก่อสร้างแล้ว และงานจ้างก่อสร้างที่หน่วยงานของรัฐที่ได้มีการจัดทำบัญชีผู้ประกอบการงานก่อสร้างที่มี

คุณสมบัติเบื้องต้นไว้แล้วก่อนวันที่พระราชบัญญัติการจัดซื้อจัดจ้างฯ มีผลใช้บังคับ

(๖.๔) การจัดซื้อจัดจ้างตามมาตรา ๕๖ วรรคหนึ่ง (๒) (ข) และ (ค) แห่งพระราชบัญญัติการจัดซื้อจัดจ้างฯ

(๖.๕) การซื้ออสังหาริมทรัพย์และการเช่าอสังหาริมทรัพย์

(๖.๖) กรณีงานจ้างบริการหรืองานจ้างเหมาบริการกับบุคคลธรรมดา เช่น จ้างพนักงานขับรถ ครูชาวต่างชาติ พนักงานเก็บขยะ พนักงานบันทึกข้อมูล เป็นต้น

๓. หลักฐานการยื่นข้อเสนอ

ผู้ยื่นข้อเสนอจะต้องเสนอเอกสารหลักฐานยื่นมาพร้อมกับการเสนอราคาทางระบบจัดซื้อจัดจ้างภาครัฐด้วยอิเล็กทรอนิกส์ โดยแยกเป็น ๒ ส่วน คือ

๓.๑ ส่วนที่ ๑ อย่างน้อยต้องมีเอกสารดังต่อไปนี้

(๑) ในกรณีผู้ยื่นข้อเสนอเป็นนิติบุคคล

(ก) ห้างหุ้นส่วนสามัญหรือห้างหุ้นส่วนจำกัด ให้ยื่นสำเนาหนังสือรับรองการจดทะเบียนนิติบุคคล บัญชีรายชื่อหุ้นส่วนผู้จัดการ

(ข) บริษัทจำกัดหรือบริษัทมหาชนจำกัด ให้ยื่นสำเนาหนังสือรับรองการจดทะเบียนนิติบุคคล หนังสือบริคณห์สนธิ บัญชีรายชื่อกรรมการผู้จัดการ และบัญชีผู้ถือหุ้นรายใหญ่ (ถ้ามี)

(๒) ในกรณีผู้ยื่นข้อเสนอเป็นบุคคลธรรมดาหรือคณะบุคคลที่มีชื่อนิติบุคคล ให้ยื่นสำเนาบัตรประจำตัวประชาชนของผู้ยื่น ข้อเสนอข้อตกลงที่แสดงถึงการเข้าเป็นหุ้นส่วน (ถ้ามี) สำเนาบัตรประจำตัวประชาชนของผู้เป็นหุ้นส่วน หรือสำเนาหนังสือเดินทางของผู้เป็นหุ้นส่วนที่ได้ถือสัญชาติไทย

(๓) ในกรณีผู้ยื่นข้อเสนอเป็นผู้ยื่นข้อเสนอร่วมกันในฐานะเป็นผู้ร่วมค้า ให้ยื่นสำเนาสัญญาของการเข้าร่วมค้า และเอกสารตามที่ระบุไว้ใน (๑) หรือ (๒) ของผู้ร่วมค้า แล้วแต่กรณี

(๔) ผู้ยื่นข้อเสนอต้องแสดงหลักฐานเกี่ยวกับมูลค่าสุทธิของกิจการ ดังนี้

๑. กรณีผู้ยื่นข้อเสนอเป็นนิติบุคคลที่จัดตั้งขึ้นตามกฎหมายไทยหรือต่างประเทศ ซึ่งได้จดทะเบียนเกินกว่า ๑ ปี ต้องมีมูลค่าสุทธิของกิจการ จากผลต่างระหว่างสินทรัพย์สุทธิหักด้วยหนี้สินสุทธิที่ปรากฏในงบแสดงฐานะการเงินที่มีการตรวจรับรองแล้ว ซึ่งจะต้องแสดงค่าเป็นบวก ๑ ปีสุดท้าย ก่อนวันยื่นข้อเสนอ งบแสดงฐานะการเงิน ๑ ปีสุดท้ายก่อนวันยื่นข้อเสนอ หมายถึง งบแสดงฐานะการเงินย้อนไปก่อนวันที่หน่วยงานของรัฐกำหนดให้เป็นวันยื่นข้อเสนอ ๑ ปีปฏิทิน เว้นแต่กรณีนิติบุคคลที่จัดตั้งขึ้นตามกฎหมายไทย หากวันยื่นข้อเสนอเป็นช่วงระยะเวลาที่กรมพัฒนาธุรกิจการค้ากำหนดให้นิติบุคคล ยื่นงบแสดงฐานะการเงินกับกรมพัฒนาธุรกิจการค้า ซึ่งจะอยู่ในช่วงเดือนมกราคม - เดือนพฤษภาคม ของทุกปี โดยนิติบุคคลที่เป็นผู้ยื่นเสนอนั้นยังอยู่ในช่วงของการยื่นงบแสดงฐานะการเงินกับกรมพัฒนาธุรกิจการค้า คือ ช่วงเดือนมกราคม - เดือนพฤษภาคม กรณีนี้ให้สามารถยื่นงบแสดงฐานะการเงินย้อนไปอีก ๑ ปี ได้

๒. กรณีผู้ยื่นข้อเสนอเป็นนิติบุคคลที่จัดตั้งขึ้นตามกฎหมายไทยซึ่งยังไม่มี การรายงานงบแสดงฐานะการเงินกับกรมพัฒนาธุรกิจการค้า หรือกรณีผู้ยื่นข้อเสนอเป็นนิติบุคคลที่จัดตั้งขึ้นตามกฎหมายต่างประเทศซึ่งยังไม่มี การรายงานงบแสดงฐานะการเงิน ให้พิจารณาการกำหนดมูลค่าของ

ทุนจดทะเบียน โดยผู้ยื่นข้อเสนอจะต้องมีทุนจดทะเบียนที่เรียกชำระมูลค่าหุ้นแล้ว ณ วันที่ยื่นข้อเสนอ

๓. สำหรับการจัดซื้อจัดจ้างครั้งหนึ่งที่มีวงเงินเกิน ๕๐๐,๐๐๐ บาทขึ้นไป กรณีผู้ยื่นข้อเสนอเป็นบุคคลธรรมดา ให้พิจารณาจากหนังสือรับรองบัญชีเงินฝากไม่เกิน ๙๐ วัน ก่อนวันยื่นข้อเสนอ โดยต้องมีเงินฝากคงเหลือในบัญชีธนาคารเป็นมูลค่า ๑ ใน ๔ ของมูลค่างบประมาณของโครงการหรือรายการที่ยื่นข้อเสนอในแต่ละครั้ง และหากเป็นผู้ชนะการจัดซื้อจัดจ้างหรือเป็นผู้ได้รับการคัดเลือกจะต้องแสดงหนังสือรับรองบัญชีเงินฝากที่มีมูลค่าดังกล่าวอีกครั้งหนึ่งในวันลงนามในสัญญา

๔. กรณีที่ผู้ยื่นข้อเสนอไม่มีมูลค่าสุทธิของกิจการหรือทุนจดทะเบียน หรือมีแต่ไม่เพียงพอที่จะเข้ายื่นข้อเสนอ สามารถดำเนินการได้ดังนี้

(๑) กรณีผู้ยื่นข้อเสนอเป็นนิติบุคคลที่จัดตั้งขึ้นตามกฎหมายไทย หรือบุคคลธรรมดาที่ถือสัญชาติไทย ผู้ยื่นข้อเสนอสามารถขอวงเงินสินเชื่อ โดยต้องมีวงเงินสินเชื่อ ๑ ใน ๔ ของมูลค่างบประมาณของโครงการหรือรายการที่ยื่นข้อเสนอในแต่ละครั้ง จะเป็นสินเชื่อที่ธนาคารภายในประเทศ หรือบริษัทเงินทุนหรือบริษัทเงินทุนหลักทรัพย์ที่ได้รับอนุญาตให้ประกอบกิจการเงินทุนเพื่อการพาณิชย์และประกอบธุรกิจค้าประกันตามประกาศของธนาคารแห่งประเทศไทย ตามรายชื่อบริษัทเงินทุนที่ธนาคารแห่งประเทศไทยแจ้งเวียนให้ทราบ โดยพิจารณาจากยอดเงินรวมของวงเงินสินเชื่อที่สำนักงานใหญ่รับรอง หรือที่สำนักงานสาขารับรอง (กรณีได้รับมอบอำนาจจากสำนักงานใหญ่) ซึ่งออกให้แก่ผู้ยื่นข้อเสนอ นับถึงวันยื่นข้อเสนอไม่เกิน ๙๐ วัน

(๒) กรณีผู้ยื่นข้อเสนอเป็นนิติบุคคลที่จัดตั้งขึ้นตามกฎหมายต่างประเทศ หรือบุคคลธรรมดาที่มีได้ถือสัญชาติไทย ผู้ยื่นข้อเสนอสามารถขอวงเงินสินเชื่อ โดยต้องมีวงเงินสินเชื่อ ๑ ใน ๔ ของมูลค่างบประมาณของโครงการหรือรายการที่ยื่นข้อเสนอในแต่ละครั้ง จะเป็นสินเชื่อที่ธนาคารภายในประเทศ หรือบริษัทเงินทุนหรือบริษัทเงินทุนหลักทรัพย์ที่ได้รับอนุญาตให้ประกอบกิจการเงินทุนเพื่อการพาณิชย์ และประกอบธุรกิจค้าประกันตามประกาศของธนาคารแห่งประเทศไทย ตามรายชื่อบริษัทเงินทุนที่ธนาคารแห่งประเทศไทยแจ้งเวียนให้ทราบ หรือเป็นสินเชื่อที่ธนาคารต่างประเทศหรือบริษัทเงินทุนหลักทรัพย์ที่ได้รับอนุญาตให้ประกอบกิจการเงินทุนเพื่อการพาณิชย์และประกอบธุรกิจค้าประกันตามประกาศของธนาคารกลางต่างประเทศนั้น ตามรายชื่อบริษัทที่ธนาคารกลางต่างประเทศนั้นแจ้งเวียนให้ทราบ โดยพิจารณาจากยอดเงินรวมของวงเงินสินเชื่อที่สำนักงานใหญ่รับรอง หรือที่สำนักงานสาขารับรอง (กรณีได้รับมอบอำนาจจากสำนักงานใหญ่) ซึ่งออกให้แก่ผู้ยื่นข้อเสนอ นับถึงวันยื่นข้อเสนอไม่เกิน ๙๐ วัน

๕. กรณีผู้ยื่นข้อเสนอเป็นนิติบุคคลที่จัดตั้งขึ้นตามกฎหมายต่างประเทศ หรือบุคคลธรรมดาที่มีได้ถือสัญชาติไทยตามข้อ ๒ ข้อ ๓ และข้อ ๔ (๒) มูลค่าจะต้องเป็นไปตามอัตราแลกเปลี่ยนเงินตราตามประกาศที่ธนาคารแห่งประเทศไทยกำหนด ในช่วงระหว่างวันที่เผยแพร่ประกาศและเอกสารประกวดราคาในระบบจัดซื้อจัดจ้างภาครัฐด้วยอิเล็กทรอนิกส์ (e - GP) จนถึงวันเสนอราคา

ทั้งนี้ ผู้ยื่นข้อเสนอจะต้องยื่นเอกสารที่แสดงให้เห็นถึงข้อมูลเกี่ยวกับมูลค่าสุทธิของกิจการแล้วแต่กรณี ประกอบกับเอกสารดังกล่าวจะต้องผ่านการรับรองตามระเบียบกระทรวงการต่างประเทศว่าด้วยการรับรองเอกสาร พ.ศ. ๒๕๓๙ และที่แก้ไขเพิ่มเติม กำหนด โดยจะต้องยื่นเอกสารดัง

กล่าวในวันยื่นข้อเสนอ หากผู้ยื่นข้อเสนอไม่ได้มีการยื่นเอกสารดังกล่าวมาพร้อมกับการยื่นข้อเสนอให้ถือว่าผู้ยื่นข้อเสนอรายนั้นยื่นเอกสารไม่ครบถ้วนตามเงื่อนไขที่กำหนดไว้ในเอกสารประกวดราคา

(๕) บัญชีเอกสารส่วนที่ ๑ ทั้งหมดที่ได้ยื่นพร้อมกับการเสนอราคาทางระบบจัดซื้อจัดจ้างภาครัฐด้วยอิเล็กทรอนิกส์ ตามแบบในข้อ ๑.๗ (๑) โดยไม่ต้องแนบในรูปแบบ PDF File (Portable Document Format)

ทั้งนี้ เมื่อผู้ยื่นข้อเสนอดำเนินการแนบไฟล์เอกสารตามบัญชีเอกสารส่วนที่ ๑ ครบถ้วน ถูกต้องแล้ว ระบบจัดซื้อจัดจ้างภาครัฐด้วยอิเล็กทรอนิกส์จะสร้างบัญชีเอกสารส่วนที่ ๑ ตามแบบในข้อ ๑.๗ (๑) ให้โดยผู้ยื่นข้อเสนอไม่ต้องแนบบัญชีเอกสารส่วนที่ ๑ ดังกล่าวในรูปแบบ PDF File (Portable Document Format)

๓.๒ ส่วนที่ ๒ อย่างน้อยต้องมีเอกสารดังต่อไปนี้

(๑) สำเนาหนังสือรับรองผลงานก่อสร้าง
(๒) สำเนาใบขึ้นทะเบียนผู้ประกอบการวิสาหกิจขนาดกลางและขนาดย่อม (SMEs) (ถ้ามี)

(๓) บัญชีเอกสารส่วนที่ ๒ ทั้งหมดที่ได้ยื่นพร้อมกับการเสนอราคาทางระบบจัดซื้อจัดจ้างภาครัฐด้วยอิเล็กทรอนิกส์ตามแบบในข้อ ๑.๗ (๒) โดยไม่ต้องแนบในรูปแบบ PDF File (Portable Document Format)

ทั้งนี้ เมื่อผู้ยื่นข้อเสนอดำเนินการแนบไฟล์เอกสารตามบัญชีเอกสารส่วนที่ ๒ ครบถ้วน ถูกต้องแล้ว ระบบจัดซื้อจัดจ้างภาครัฐด้วยอิเล็กทรอนิกส์จะสร้างบัญชีเอกสารส่วนที่ ๒ ตามแบบในข้อ ๑.๗ (๒) ให้โดยผู้ยื่นข้อเสนอไม่ต้องแนบบัญชีเอกสารส่วนที่ ๒ ดังกล่าวในรูปแบบ PDF File (Portable Document Format)

๔. การเสนอราคา

๔.๑ ผู้ยื่นข้อเสนอต้องยื่นข้อเสนอ และเสนอราคาทางระบบจัดซื้อจัดจ้างภาครัฐด้วยอิเล็กทรอนิกส์ตามที่กำหนดไว้ในเอกสารประกวดราคาอิเล็กทรอนิกส์นี้ โดยไม่มีเงื่อนไขใดๆ ทั้งสิ้น และจะต้องกรอกข้อความให้ถูกต้องครบถ้วน พร้อมทั้งหลักฐานแสดงตัวตนและทำการยืนยันตัวตนของผู้ยื่นข้อเสนอ โดยไม่ต้องแนบบใบเสนอราคาในรูปแบบ PDF File (Portable Document Format)

๔.๒ ผู้ยื่นข้อเสนอจะต้องกรอกรายละเอียดการเสนอราคาในใบเสนอราคาตามแบบเอกสารประกวดราคาจ้างก่อสร้างด้วยวิธีประกวดราคาอิเล็กทรอนิกส์ (e-bidding) ข้อ ๑.๒ ให้ครบถ้วน โดยไม่ต้องยื่น ใบแจ้งปริมาณงานและราคาและใบบัญชีรายการก่อสร้าง ในรูปแบบ PDF File (Portable Document Format)

ในการเสนอราคาให้เสนอราคาเป็นเงินบาทและเสนอราคาได้เพียงครั้งเดียวและราคาเดียว โดยเสนอราคารวม หรือราคาต่อหน่วย หรือราคาต่อรายการ ตามเงื่อนไขที่ระบุไว้ตามข้อ ๖.๒ ให้ถูก

ต้อง ทั้งนี้ ราคารวมที่เสนอจะต้องตรงกันทั้งตัวเลขและตัวหนังสือ ถ้าตัวเลขและตัวหนังสือไม่ตรงกัน ให้ถือตัวหนังสือเป็นสำคัญ โดยคิดราคารวมทั้งสิ้นซึ่งรวมค่าภาษีมูลค่าเพิ่ม ภาษีอากรอื่นค่าขนส่ง ค่าจดทะเบียน และค่าใช้จ่ายทั้งปวงไว้แล้ว

ราคาที่เสนอจะต้องเสนอกำหนดยื่นราคาไม่น้อยกว่า ๓๐ วัน ตั้งแต่วันเสนอราคาโดยภายในกำหนดยื่นราคา ผู้ยื่นข้อเสนอต้องรับผิดชอบราคาที่ตนได้เสนอไว้และจะถอนการเสนอราคา มิได้

๔.๓ ผู้ยื่นข้อเสนอจะต้องเสนอกำหนดเวลาดำเนินการก่อสร้างแล้วเสร็จไม่เกิน ๑๐๐ วัน นับถัดจากวันลงนามในสัญญาจ้างก่อสร้าง

๔.๔ ก่อนเสนอราคา ผู้ยื่นข้อเสนอควรตรวจร่างสัญญา แบบรูปและรายการละเอียด และขอบเขตของงาน ฯลฯ ให้ถี่ถ้วนและเข้าใจเอกสารประกวดราคาอิเล็กทรอนิกส์ทั้งหมดเสียก่อนที่จะตกลงยื่นข้อเสนอตามเงื่อนไขในเอกสารประกวดราคาอิเล็กทรอนิกส์

๔.๕ ผู้ยื่นข้อเสนอจะต้องยื่นข้อเสนอและเสนอราคาทางระบบจัดซื้อจัดจ้างภาครัฐด้วย อิเล็กทรอนิกส์ในวันที่ ๑๔ ตุลาคม ๒๕๖๘ ระหว่างเวลา ๐๙.๐๐ น. ถึง ๑๒.๐๐ น. และเวลาในการเสนอราคาให้ถือตามเวลาของระบบจัดซื้อจัดจ้างภาครัฐด้วยอิเล็กทรอนิกส์เป็นเกณฑ์

เมื่อพ้นกำหนดเวลายื่นข้อเสนอและเสนอราคาแล้ว จะไม่รับเอกสารการยื่นข้อเสนอ และการเสนอราคาใดๆ โดยเด็ดขาด

๔.๖ ผู้ยื่นข้อเสนอต้องจัดทำเอกสารสำหรับใช้ในการเสนอราคาในรูปแบบไฟล์เอกสาร ประเภท PDF File (Portable Document Format) โดยผู้ยื่นข้อเสนอต้องเป็นผู้รับผิดชอบตรวจสอบความครบถ้วน ถูกต้อง และชัดเจนของเอกสาร PDF File ก่อนที่จะยืนยันการเสนอราคา แล้วจึงส่งข้อมูล (Upload) เพื่อเป็นการเสนอราคาให้แก่จังหวัด ผ่านทางระบบจัดซื้อจัดจ้างภาครัฐด้วยอิเล็กทรอนิกส์

๔.๗ คณะกรรมการพิจารณาผลการประกวดราคาอิเล็กทรอนิกส์จะดำเนินการตรวจสอบ คุณสมบัติของผู้ยื่นข้อเสนอแต่ละรายว่า เป็นผู้ยื่นข้อเสนอที่มีผลประโยชน์ร่วมกันกับผู้ยื่นเสนอรายอื่นตามข้อ ๑.๖ (๑) หรือไม่ หากปรากฏว่าผู้ยื่นข้อเสนอรายใดเป็นผู้ยื่นข้อเสนอที่มีผลประโยชน์ร่วมกันกับผู้ยื่นเสนอรายอื่น คณะกรรมการพิจารณาผลฯ จะตัดรายชื่อผู้ยื่นข้อเสนอราคาที่มีผลประโยชน์ร่วมกันนั้นออกจากการเป็นผู้ยื่นข้อเสนอ

หากปรากฏต่อคณะกรรมการพิจารณาผลฯ ว่า ก่อนหรือในขณะที่มีการพิจารณาข้อเสนอ มีผู้ยื่นเสนอรายใดกระทำการอันเป็นการขัดขวางการแข่งขันอย่างเป็นธรรมตาม ข้อ ๑.๖ (๒) และคณะกรรมการพิจารณาผลฯ เชื่อว่ามีการกระทำการอันเป็นการขัดขวางการแข่งขันอย่างเป็นธรรม คณะกรรมการพิจารณาผลฯ จะตัดรายชื่อผู้ยื่นเสนอรายนั้นออกจากการเป็นผู้ยื่นข้อเสนอ และจังหวัด จะพิจารณาลงโทษผู้ยื่นเสนอดังกล่าวเป็นผู้ทำงาน เว้นแต่ จังหวัด จะพิจารณาเห็นว่า ผู้ยื่นเสนอรายนั้น มิใช่เป็นผู้ริเริ่มให้มีการกระทำความดังกล่าวและได้ให้ความร่วมมือเป็นประโยชน์ต่อการพิจารณาของจังหวัด

๔.๘ ผู้ยื่นข้อเสนอจะต้องปฏิบัติ ดังนี้

(๑) ปฏิบัติตามเงื่อนไขที่ระบุไว้ในเอกสารประกวดราคาอิเล็กทรอนิกส์

(๒) ราคาที่เสนอจะต้องเป็นราคาที่รวมภาษีมูลค่าเพิ่ม และภาษีอื่นๆ (ถ้ามี) รวมค่าใช้จ่ายที่ส่งไปเรียบร้อยแล้ว

(๓) ผู้ยื่นข้อเสนอจะต้องลงทะเบียนเพื่อเข้าสู่กระบวนการเสนอราคา ตามวัน เวลา ที่กำหนด

(๔) ผู้ยื่นข้อเสนอจะถอนการเสนอราคาที่เสนอแล้วไม่ได้

(๕) ผู้ยื่นข้อเสนอต้องศึกษาและทำความเข้าใจในระบบและวิธีการเสนอราคา ด้วยวิธีประกวดราคาอิเล็กทรอนิกส์ ของกรมบัญชีกลางที่แสดงไว้ในเว็บไซต์ www.gprocurement.go.th

๔.๙ ผู้ยื่นข้อเสนอที่เป็นผู้ชนะการเสนอราคาต้องจัดทำแผนการใช้พัสดุที่ผลิตภายใน ประเทศและแผนการใช้เหล็กที่ผลิตในประเทศ โดยยื่นให้หน่วยงานของรัฐภายใน ๖๐ วัน นับถัดจากวันลงนาม ในสัญญา เว้นแต่กรณีที่ระยะเวลาดำเนินการตามสัญญาไม่เกิน ๖๐ วัน

๔.๑๐ คู่สัญญาต้องจัดทำแผนการทำงานมาให้ภายใน ๓๐ วัน นับถัดจากวันลงนามใน สัญญา เว้นแต่เป็นกรณีสัญญาที่มีอายุไม่เกิน ๙๐ วัน หรือกรณีการจ้างก่อสร้างซึ่งสัญญาหรือบันทึกข้อตกลงเป็น หนังสือที่มีวงเงินไม่เกิน ๕๐๐,๐๐๐ บาท ทั้งนี้ แผนการทำงานดังกล่าวให้ถือเป็นเอกสารส่วนหนึ่งของสัญญา

๕. หลักเกณฑ์และสิทธิในการพิจารณา

๕.๑ ในการพิจารณาผลการยื่นข้อเสนอประกวดราคาอิเล็กทรอนิกส์ครั้งนี้ จังหวัดจะ พิจารณาตัดสินโดยใช้ หลักเกณฑ์ราคา

๕.๒ การพิจารณาผู้ชนะการยื่นข้อเสนอ

กรณีใช้หลักเกณฑ์ราคาในการพิจารณาผู้ชนะการยื่นข้อเสนอ จังหวัด จะ พิจารณาจาก ราคารวม

๕.๓ หากผู้ยื่นข้อเสนอรายใดมีคุณสมบัติไม่ถูกต้องตามข้อ ๒ หรือยื่นหลักฐานการยื่น ข้อเสนอไม่ถูกต้อง หรือไม่ครบถ้วนตามข้อ ๓ หรือยื่นข้อเสนอไม่ถูกต้องตามข้อ ๔ คณะกรรมการพิจารณาผลฯ จะไม่รับพิจารณาข้อเสนอของผู้ยื่นข้อเสนอรายนั้น เว้นแต่ ผู้ยื่นข้อเสนอรายใดเสนอเอกสารทางเทคนิคหรือ แบบรูปและรายการละเอียดและขอบเขตของงานที่จะจ้างไม่ครบถ้วน หรือเสนอรายละเอียดแตกต่างไปจาก เงื่อนไขที่จังหวัดกำหนดไว้ในประกาศและเอกสารประกวดราคาอิเล็กทรอนิกส์ ในส่วนที่มีสาระสำคัญและ ความแตกต่างนั้น ไม่มีผลทำให้เกิดการได้เปรียบเสียเปรียบ ต่อผู้ยื่นข้อเสนอรายอื่น หรือเป็นการผิดพลาด เล็กน้อย คณะกรรมการพิจารณาผลฯ อาจพิจารณาผ่อนปรนการตัดสินสิทธิ ผู้ยื่นข้อเสนอรายนั้น

๕.๔ จังหวัดสงวนสิทธิ์ไม่พิจารณาข้อเสนอของผู้ยื่นข้อเสนอโดยไม่มี การผ่อนผัน ใน กรณีดังต่อไปนี้

(๑) ไม่กรอกชื่อผู้ยื่นข้อเสนอในการเสนอราคาทางระบบจัดซื้อจัดจ้าง ด้วย อิเล็กทรอนิกส์

(๒) เสนอรายละเอียดแตกต่างไปจากเงื่อนไขที่กำหนดในเอกสาร ประกวดราคา อิเล็กทรอนิกส์ที่เป็นสาระสำคัญ หรือมีผลทำให้เกิดความได้เปรียบเสียเปรียบแก่ผู้ยื่นข้อเสนอ รายอื่น

๕.๕ ในการตัดสินใจการประกวดราคาอิเล็กทรอนิกส์หรือในการทำสัญญา คณะกรรมการพิจารณาผลฯ หรือจังหวัด มีสิทธิให้ผู้ยื่นข้อเสนอชี้แจงข้อเท็จจริงเพิ่มเติมได้ จังหวัดมีสิทธิที่จะไม่รับข้อเสนอ ไม่รับราคา หรือไม่ทำสัญญา หากข้อเท็จจริงดังกล่าวไม่เหมาะสมหรือไม่ถูกต้อง

๕.๖ จังหวัดทรงไว้ซึ่งสิทธิที่จะไม่รับราคาต่ำสุด หรือราคาหนึ่งราคาใด หรือราคาข้อเสนอทั้งหมดก็ได้ และอาจพิจารณาเลือกจ้างในจำนวน หรือขนาด หรือเฉพาะรายการหนึ่งรายการใด หรืออาจยกเลิก การประกวดราคาอิเล็กทรอนิกส์โดยไม่พิจารณาจัดจ้างก่อสร้างเลยก็ได้ สุดแต่จะพิจารณา ทั้งนี้ เพื่อประโยชน์ของทางราชการเป็นสำคัญ และให้ถือว่าการตัดสินใจของ จังหวัดเป็นเด็ดขาด ผู้ยื่นข้อเสนอจะเรียกร้องค่าใช้จ่าย หรือค่าเสียหายใดๆ มิได้ รวมทั้ง จังหวัดจะพิจารณายกเลิกการประกวดราคาอิเล็กทรอนิกส์และลงโทษผู้ยื่นข้อเสนอเป็นผู้ทำงาน ไม่ว่าจะเป็นผู้ยื่นข้อเสนอที่ได้รับการคัดเลือกหรือไม่ก็ตาม หากมีเหตุที่เชื่อถือได้ว่าผู้ยื่นข้อเสนอกระทำการโดยไม่สุจริต เช่น การเสนอเอกสารอันเป็นเท็จ หรือใช้ข้อมูลคลาดเคลื่อน หรือนิติบุคคลอื่นมาเสนอราคาแทน เป็นต้น

ในกรณีที่ผู้ยื่นข้อเสนอรายที่เสนอราคาต่ำสุด เสนอราคาต่ำจนคาดหมายได้ว่าไม่อาจดำเนินงานตามเอกสารประกวดราคาอิเล็กทรอนิกส์ได้ คณะกรรมการพิจารณาผลฯ หรือจังหวัด จะให้ผู้ยื่นข้อเสนอชี้แจงและแสดงหลักฐานที่ทำให้เชื่อได้ว่า ผู้ยื่นข้อเสนอสามารถดำเนินการตามเอกสารประกวดราคาอิเล็กทรอนิกส์ให้เสร็จสมบูรณ์ หากคำชี้แจงไม่เป็นที่ยอมรับได้ จังหวัด มีสิทธิที่จะไม่รับข้อเสนอ หรือไม่รับราคาของผู้ยื่นข้อเสนอรายนั้น ทั้งนี้ ผู้ยื่นข้อเสนอดังกล่าวไม่มีสิทธิเรียกร้องค่าใช้จ่ายหรือค่าเสียหายใดๆ จากจังหวัด

๕.๗ ก่อนลงนามในสัญญา จังหวัด อาจประกาศยกเลิกการประกวดราคาอิเล็กทรอนิกส์ หากปรากฏว่ามีการกระทำที่เข้าลักษณะผู้ยื่นข้อเสนอที่ชนะการประกวดราคาหรือที่ได้รับการคัดเลือกมีผลประโยชน์ร่วมกัน หรือมีส่วนได้เสียกับผู้ยื่นข้อเสนอรายอื่น หรือขัดขวางการแข่งขันอย่างเป็นธรรม หรือสมยอมกันกับผู้ยื่นข้อเสนอรายอื่น หรือเจ้าหน้าที่ในการเสนอราคา หรือสื่อว่ากระทำการทุจริตอื่นใดในการเสนอราคา

๕.๘ หากผู้ยื่นข้อเสนอซึ่งเป็นผู้ประกอบการ SMEs เสนอราคาสูงกว่าราคาต่ำสุดของผู้ยื่นข้อเสนอรายอื่นที่ไม่เกินร้อยละ ๑๐ ให้จัดซื้อจัดจ้างกับผู้ประกอบการ SMEs ดังกล่าว โดยจัดเรียงลำดับผู้ยื่นข้อเสนอซึ่งเป็นผู้ประกอบการ SMEs ซึ่งเสนอราคาสูงกว่าราคาต่ำสุดของผู้ยื่นข้อเสนอรายอื่นไม่เกินร้อยละ ๑๐ ที่จะเรียกมาทำสัญญาไม่เกิน ๓ ราย

ผู้ยื่นข้อเสนอที่เป็นกิจการร่วมค้าที่จะได้สิทธิตามวรรคหนึ่ง ผู้เข้าร่วมค้าทุกราย จะต้องเป็นผู้ประกอบการ SMEs

ทั้งนี้ ผู้ประกอบการ SMEs ที่จะได้แต้มต่อด้านราคาตามวรรคหนึ่ง จะต้องมีวงเงินสัญญาสะสมตามปีปฏิทินรวมกับราคาที่เสนอในครั้งแล้ว มีมูลค่ารวมกันไม่เกินมูลค่าของรายได้ตามขนาดที่ขึ้นทะเบียนไว้กับ สสว.

๕.๙ หากผู้ยื่นข้อเสนอซึ่งมิใช่ผู้ประกอบการ SMEs แต่เป็นบุคคลธรรมดาที่ถือสัญชาติไทยหรือนิติบุคคลที่จัดตั้งขึ้นตามกฎหมายไทยเสนอราคาสูงกว่าราคาต่ำสุดของผู้ยื่นข้อเสนอซึ่งเป็น

บุคคลธรรมดาที่มีได้ถือสัญชาติไทยหรือนิติบุคคลที่จัดตั้งขึ้นตามกฎหมายของต่างประเทศไม่เกินร้อยละ ๓ ให้จัดซื้อจัดจ้างกับบุคคลธรรมดาที่ถือสัญชาติไทยหรือนิติบุคคลที่จัดตั้งขึ้นตามกฎหมายไทยดังกล่าว

ผู้ยื่นข้อเสนอที่เป็นกิจการร่วมค้าที่จะได้สิทธิตามวรรคหนึ่ง ผู้เข้าร่วมค้าทุกรายจะต้องเป็นบุคคลธรรมดาที่ถือสัญชาติไทยหรือนิติบุคคลที่จัดตั้งขึ้นตามกฎหมายไทย

๖. การทำสัญญาจ้างก่อสร้าง

ผู้ชนะการประกวดราคาอิเล็กทรอนิกส์จะต้องทำสัญญาจ้างตามแบบสัญญา ดังระบุในข้อ ๑.๓ หรือทำข้อตกลงเป็นหนังสือกับจังหวัด ภายใน ๗ วัน นับถัดจากวันที่ได้รับแจ้ง และจะต้องวางหลักประกันสัญญาเป็นจำนวนเงินเท่ากับร้อยละ ๕ ของราคาค่าจ้างที่ประกวดราคาอิเล็กทรอนิกส์ ให้จังหวัดยึดถือไว้ในขณะทำสัญญาโดยใช้หลักประกันอย่างหนึ่งอย่างใด ดังต่อไปนี้

๖.๑ เงินสด

๖.๒ เช็คหรือตราพท์ที่ธนาคารเซ็นสั่งจ่าย ซึ่งเป็นเช็คหรือตราพท์ลงวันที่ที่ใช้เช็คหรือตราพท์นั้น ชำระต่อเจ้าหน้าที่ในวันทำสัญญา หรือก่อนวันนั้นไม่เกิน ๓ วันทำการ

๖.๓ หนังสือค้ำประกันของธนาคารภายในประเทศ ตามตัวอย่างที่คณะกรรมการนโยบายกำหนด ดังระบุในข้อ ๑.๔ (๒) หรือจะเป็นหนังสือค้ำประกันอิเล็กทรอนิกส์ตามวิธีการที่กรมบัญชีกลางกำหนด

๖.๔ หนังสือค้ำประกันของบริษัทเงินทุน หรือบริษัทเงินทุนหลักทรัพย์ที่ได้รับอนุญาตให้ประกอบกิจการเงินทุนเพื่อการพาณิชย์และประกอบธุรกิจค้ำประกันตามประกาศของธนาคารแห่งประเทศไทย ตามรายชื่อบริษัทเงินทุนที่ธนาคารแห่งประเทศไทยแจ้งเวียนให้ทราบ โดยอนุโลมให้ใช้ตามตัวอย่างหนังสือค้ำประกันของธนาคารที่คณะกรรมการนโยบายกำหนด ดังระบุในข้อ ๑.๔ (๒)

๖.๕ พันธบัตรรัฐบาลไทย

หลักประกันนี้จะคืนให้ โดยไม่มีดอกเบี้ยภายใน ๑๕ วันนับถัดจากวันที่ผู้ชนะการประกวดราคาอิเล็กทรอนิกส์ (ผู้รับจ้าง) พ้นจากข้อผูกพันตามสัญญาจ้างแล้ว

๗. ค่าจ้างและการจ่ายเงิน

จังหวัด จะจ่ายค่าจ้างซึ่งได้รวมภาษีมูลค่าเพิ่มตลอดจนภาษีอากรอื่น ๆ และค่าใช้จ่ายที่พึงด้วยแล้วโดยถือราคาเหมารวมเป็นเกณฑ์และกำหนดการจ่ายเงินเป็นจำนวน ๓ งวดดังนี้

งวดที่ ๑ เป็นจำนวนเงินในอัตราร้อยละ ๒๙ ของค่าจ้าง เมื่อผู้รับจ้างได้ปฏิบัติงานจ้างก่อสร้างปรับปรุงต่อเติมห้องพิเศษอาคารผู้ป่วยใน จำนวน ๑ งาน ให้แล้วเสร็จภายใน ๔๐ วัน

งวดที่ ๒ เป็นจำนวนเงินในอัตราร้อยละ ๒๐ ของค่าจ้าง เมื่อผู้รับจ้างได้ปฏิบัติงานจ้างก่อสร้างปรับปรุงต่อเติมห้องพิเศษอาคารผู้ป่วยใน จำนวน ๑ งาน ให้แล้วเสร็จภายใน ๓๐ วัน

งวดสุดท้าย เป็นจำนวนเงินในอัตราร้อยละ ๕๑ ของค่าจ้าง เมื่อผู้รับจ้างได้ปฏิบัติงานทั้งหมดให้แล้วเสร็จเรียบร้อยตามสัญญาหรือข้อตกลงจ้างเป็นหนังสือ รวมทั้งทำสถานที่ก่อสร้างให้สะอาดเรียบร้อย

๘. อัตราค่าปรับ

ค่าปรับตามสัญญาจ้างแนบท้ายเอกสารประกวดราคาอิเล็กทรอนิกส์นี้ หรือข้อตกลงจ้าง เป็นหนังสือจะกำหนด ดังนี้

๘.๑ กรณีที่ผู้รับจ้างนำงานที่รับจ้างไปจ้างช่วงให้ผู้อื่นทำอีกทอดหนึ่งโดยไม่ได้รับ อนุญาตจากจังหวัด จะกำหนดค่าปรับสำหรับการฝ่าฝืนดังกล่าวเป็นจำนวนร้อยละ ๑๐ ของวงเงินของงานจ้าง ช่วงนั้น

๘.๒ กรณีที่ผู้รับจ้างปฏิบัติผิดสัญญาจ้างก่อสร้าง นอกเหนือจากข้อ ๘.๑ จะกำหนด ค่าปรับเป็นรายวันเป็นจำนวนเงินตายตัวในอัตราร้อยละ ๐.๑๐ ของราคางานจ้าง

๙. การรับประกันความชำรุดบกพร่อง

ผู้ชนะการประกวดราคาอิเล็กทรอนิกส์ซึ่งได้ทำสัญญาจ้าง ตามแบบ ดังระบุในข้อ ๑.๓ หรือข้อตกลงจ้างเป็นหนังสือแล้วแต่กรณี จะต้องรับประกันความชำรุดบกพร่องของงานจ้างที่เกิดขึ้นภายใน ระยะเวลา ไม่น้อยกว่า ๒ ปี นับถัดจากวันที่จังหวัดได้รับมอบงาน โดยต้องบริหารจัดการซ่อมแซมแก้ไขให้ใช้ การได้ดีดังเดิมภายใน ๓๐ วัน นับถัดจากวันที่ได้รับแจ้งความชำรุดบกพร่อง

๑๐. ข้อสงวนสิทธิ์ในการยื่นข้อเสนอและอื่น ๆ

๑๐.๑ เงินค่าจ้างสำหรับงานจ้างครั้งนี้ ได้มาจากเงินบำรุงของโรงพยาบาลแม่ลาว ปีงบประมาณ ๒๕๖๘

การลงนามในสัญญาจะกระทำต่อเมื่อ จังหวัดได้รับอนุมัติเงิน ค่าก่อสร้างจาก เงินบำรุงของโรงพยาบาลแม่ลาว ปีงบประมาณ ๒๕๖๘

๑๐.๒ เมื่อจังหวัดได้คัดเลือกผู้ยื่นข้อเสนอรายใดให้เป็นผู้รับจ้าง และได้ตกลงจ้าง ตาม การประกวดราคาอิเล็กทรอนิกส์แล้ว ถ้าผู้รับจ้างจะต้องส่งหรือนำสิ่งของมาเพื่องานจ้างดังกล่าวเข้ามาจากต่าง ประเทศ และของนั้นต้องนำเข้ามาโดยทางเรือในเส้นทางที่มีเรือไทยเดินอยู่ และสามารถให้บริการรับขนได้ตาม ที่รัฐมนตรีว่าการกระทรวงคมนาคมประกาศกำหนด ผู้ยื่นข้อเสนอซึ่งเป็นผู้รับจ้างจะต้องปฏิบัติตามกฎหมายว่า ด้วยการส่งเสริมการพาณิชย์ ดังนี้

(๑) แຈງการส่งหรือนำสิ่งของดังกล่าวเข้ามาจากต่างประเทศต่อกรมเจ้าท่า ภายใน ๗ วัน นับตั้งแต่วันที่ผู้รับจ้างส่งหรือซื้อของจากต่างประเทศ เว้นแต่เป็นของที่รัฐมนตรีว่าการกระทรวง คมนาคมประกาศยกเว้นให้บรรทุกโดยเรืออื่นได้

(๒) จัดการให้สิ่งของดังกล่าวบรรทุกโดยเรือไทย หรือเรือที่มีสิทธิเช่นเดียวกับ เรือไทยจากต่างประเทศมายังประเทศไทย เว้นแต่จะได้รับอนุญาตจากกรมเจ้าท่า ให้บรรทุกสิ่งของนั้น โดยเรือ อื่น ที่มีใช้เรือไทย ซึ่งจะต้องได้รับอนุญาตเช่นนั้นก่อนบรรทุกของลงเรืออื่น หรือเป็นของที่รัฐมนตรีว่าการ กระทรวงคมนาคมประกาศยกเว้นให้บรรทุกโดยเรืออื่น

(๓) ในกรณีที่ไม่ปฏิบัติตาม (๑) หรือ (๒) ผู้รับจ้างจะต้องรับผิดชอบตามกฎหมายว่า ด้วยการส่งเสริมการพาณิชย์

๑๐.๓ ผู้ยื่นข้อเสนอซึ่งจังหวัดได้คัดเลือกแล้ว ไม่ไปทำสัญญาหรือข้อตกลงจ้างเป็น หนังสือภายในเวลาที่กำหนดดังระบุไว้ในข้อ ๗ จังหวัดจะริบหลักประกันการยื่นข้อเสนอ หรือเรียกจากผู้

ออกหนังสือค้ำประกัน การยื่นข้อเสนอทันที และอาจพิจารณาเรียกร้องให้ชดเชยความเสียหายอื่น (ถ้ามี) รวมทั้งจะพิจารณาให้เป็นผู้ทำงาน ตามระเบียบกระทรวงการคลังว่าด้วยการจัดซื้อจัดจ้างและการบริหารพัสดุภาครัฐ

๑๐.๔ จังหวัดสงวนสิทธิ์ที่จะแก้ไขเพิ่มเติมเงื่อนไข หรือข้อกำหนดในแบบสัญญาหรือข้อตกลงจ้างเป็นหนังสือให้เป็นไปตามความเห็นของสำนักงานอัยการสูงสุด (ถ้ามี)

๑๐.๕ ในกรณีที่เอกสารแนบท้ายเอกสารประกวดราคาอิเล็กทรอนิกส์ มีความขัดหรือแย้งกันผู้ยื่นข้อเสนอจะต้องปฏิบัติตามคำวินิจฉัยของจังหวัด คำวินิจฉัยดังกล่าวให้ถือเป็นที่สุด และ ผู้ยื่นข้อเสนอไม่มีสิทธิเรียกร้องค่าใช้จ่ายใดๆ เพิ่มเติม

๑๐.๖ จังหวัด อาจประกาศยกเลิกการจัดจ้างในกรณีต่อไปนี้ได้ โดยที่ผู้ยื่นข้อเสนอจะเรียกร้องค่าเสียหายใดๆ จากจังหวัดไม่ได้

(๑) จังหวัดไม่ได้รับการจัดสรรเงินที่จะใช้ในการจัดจ้างหรือได้รับจัดสรรแต่ไม่เพียงพอที่จะทำการจัดจ้างครั้งนี้ต่อไป

(๒) มีการกระทำที่เข้าลักษณะผู้ยื่นข้อเสนอที่ชนะการจัดจ้างหรือที่ได้รับการคัดเลือกมี ผลประโยชน์ร่วมกัน หรือมีส่วนได้เสียกับผู้ยื่นข้อเสนอรายอื่น หรือขัดขวางการแข่งขันอย่างเป็นธรรมหรือสมยอมกันกับผู้ยื่นข้อเสนอรายอื่น หรือเจ้าหน้าที่ในการเสนอราคา หรือสื่อว่ากระทำการทุจริตอื่นใดในการเสนอราคา

(๓) การทำการจัดจ้างครั้งนี้ต่อไปอาจก่อให้เกิดความเสียหายแก่จังหวัด หรือกระทบต่อประโยชน์สาธารณะ

(๔) กรณีอื่นในทำนองเดียวกับ (๑) (๒) หรือ (๓) ตามที่กำหนดในกฎกระทรวง ซึ่งออกตามความในกฎหมายว่าด้วยการจัดซื้อจัดจ้างและการบริหารพัสดุภาครัฐ

๑๐.๗ ผู้ยื่นข้อเสนอจะต้องเลือกช่องทางการอุทธรณ์และช่องทางการรับหนังสือแจ้งตอบผลการพิจารณาอุทธรณ์ไว้ตั้งแต่ขั้นตอนการยื่นข้อเสนอ และหากผู้ยื่นข้อเสนอมีความประสงค์ที่จะอุทธรณ์ผลการประกาศผู้ชนะการจัดซื้อจัดจ้าง จะต้องยื่นอุทธรณ์และรับหนังสือแจ้งตอบการพิจารณาอุทธรณ์ผ่านช่องทางที่ได้เลือกไว้เท่านั้น

๑๑. การปรับราคาค่างานก่อสร้าง

การปรับราคาค่างานก่อสร้างตามสูตรการปรับราคาดังระบุในข้อ ๑.๕ จะนำมาใช้ในกรณีที่ ค่างานก่อสร้างลดลงหรือเพิ่มขึ้น โดยวิธีการต่อไปนี้

ตามเงื่อนไข หลักเกณฑ์ สูตรและวิธีคำนวณที่ใช้กับสัญญาแบบปรับราคาได้ตามมติ คณะรัฐมนตรีเมื่อวันที่ ๒๒ สิงหาคม ๒๕๓๒ เรื่อง การพิจารณาช่วยเหลือผู้ประกอบการก่อสร้าง ตามหนังสือสำนักเลขาธิการคณะรัฐมนตรี ที่ นร ๐๒๐๓/ว ๑๐๙ ลงวันที่ ๒๔ สิงหาคม ๒๕๓๒

สูตรการปรับราคา (สูตรค่า K) จะต้องคงที่ที่ระดับที่กำหนดไว้ในวันแล้วเสร็จตามที่กำหนดไว้ในสัญญา หรือภายในระยะเวลาที่จังหวัดได้ขยายออกไป โดยจะใช้สูตรของทางราชการที่ได้ระบุในข้อ ๑.๕

๑๒. มาตรฐานฝีมือช่าง

เมื่อจังหวัดได้คัดเลือกผู้ยื่นข้อเสนอรายใดให้เป็นผู้รับจ้างและได้ตกลงจ้างก่อสร้าง ตามประกาศนี้แล้วผู้ยื่นข้อเสนอจะต้องตกลงว่าในการปฏิบัติงานก่อสร้างดังกล่าว ผู้ยื่นข้อเสนอจะต้องมีและใช้ผู้มีวุฒิบัตรระดับ ปวช. ปวส. และปวท. หรือเทียบเท่าจากสถาบันการศึกษาที่ ก.พ. รับรองให้เข้ารับราชการได้ ในอัตราไม่ต่ำกว่าร้อยละ ๑๐ ของแต่ละสาขาช่างแต่จะต้องมีจำนวนช่างอย่างน้อย ๑ คน ในแต่ละสาขาช่าง ดังต่อไปนี้

๑๒.๑ ช่างก่อสร้าง

๑๒.๒ ช่างโยธา

๑๓. การปฏิบัติตามกฎหมายและระเบียบ

ในระหว่างระยะเวลาการก่อสร้าง ผู้ยื่นข้อเสนอที่ได้รับการคัดเลือกให้เป็นผู้รับจ้างต้องปฏิบัติ ตามหลักเกณฑ์ที่กฎหมายและระเบียบได้กำหนดไว้โดยเคร่งครัด

๑๔. การประเมินผลการปฏิบัติงานของผู้ประกอบการ

จังหวัด สามารถนำผลการปฏิบัติงานแล้วเสร็จตามสัญญาของผู้ยื่นข้อเสนอที่ได้รับการคัดเลือกให้ เป็นผู้รับจ้างเพื่อนำมาประเมินผลการปฏิบัติงานของผู้ประกอบการ

ทั้งนี้ หากผู้ยื่นข้อเสนอที่ได้รับการคัดเลือกไม่ผ่านเกณฑ์ที่กำหนดจะถูกระงับการยื่นข้อเสนอหรือทำสัญญากับจังหวัด ไว้ชั่วคราว



บัญชีแสดงรายการก่อสร้างสำหรับงานก่อสร้างอาคาร

ส่วนราชการ โรงพยาบาลแม่ลาว

<input type="checkbox"/>	โครงการก่อสร้าง	ปรับปรุงห้องพิเศษ (8 เตียง (2 ห้อง)) อาคารผู้ป่วยใน
<input type="checkbox"/>	สถานที่ก่อสร้าง	โรงพยาบาลแม่ลาว อำเภอแม่ลาว จังหวัดเชียงราย
<input type="checkbox"/>	หน่วยงานออกแบบแปลนและรายการ	
<input type="checkbox"/>	แบบเลขที่	เอกสารเลขที่
		พื้นที่อาคาร 48 ตร.ม.
<input type="checkbox"/>	ประมาณราคาตามแบบ	ปร.4,ปร.5 จำนวน 3 แผ่น
		จำนวนชั้น 1 ชั้น
<input type="checkbox"/>	ราคาวัสดุ	สำนักดัชนีเศรษฐกิจการค้า กระทรวงพาณิชย์ จังหวัดเชียงราย ประจำเดือน สิงหาคม 2568
<input type="checkbox"/>	ราคาค่าแรงงานตามบัญชีค่าแรงงาน / ค่าดำเนินการสำหรับถอดแบบคำนวณราคากลางงานก่อสร้างเดือน	มีนาคม 2566
<input type="checkbox"/>	ปรับราคาเมื่อ	กันยายน 2568
<input type="checkbox"/>	แจ้งราคาเมื่อ	กันยายน 2568

หลักเกณฑ์และวิธีการกำหนดราคากลางงานก่อสร้าง ฉบับที่ 5 ลงวันที่ 6 กรกฎาคม 2565

ประกาศอัตราดอกเบี้ยเงินกู้ฯ และปรับปรุงตาราง Factor F หนังสือกรมบัญชีกลาง ที่ กค 0433.2/ว.1228 ลงวันที่ 17 ตุลาคม 2565

Factor F งานก่อสร้างอาคาร เงื่อนไข - เงินล่วงหน้าจ่าย 0 % , - เงินประกันผลงานหัก 0 % , - ดอกเบี้ยเงินกู้ 7 % , - ค่าภาษีมูลค่าเพิ่ม 7 %

ลำดับที่	รายการ	ราคาค่าก่อสร้างฐานราคานิต			หมายเหตุ
		เสาเข็มเจาะ	ตอกเข็ม ครร.	ไม่ตอกเข็ม	
1	ค่างานส่วนที่ 1 ค่างานต้นทุน (คำนวณในราคาทุน)			602,332.65	
	ราคารวมค่า Factor F	1.3086		788,212.51	
2	ค่างานส่วนที่ 2 หมวดงานครุภัณฑ์จัดซื้อ หรือสั่งซื้อ			-	
	ราคารวมค่าภาษีมูลค่าเพิ่ม (VAT)	7 %		-	
3	ค่างานส่วนที่ 3 ค่าใช้จ่ายพิเศษตามข้อกำหนดฯ (ถ้ามี)			-	
	รวมเงิน (1)+(2)+(3)			788,212.51	
	คิดเป็นเงินทั้งสิ้นโดยประมาณ			788,212.51	
	(ตัวหนังสือ)				
	พื้นที่อาคาร 48 ตร.ม.		เฉลี่ยราคา	16,421 บาท / ตร.ม.	

แหล่งที่มาของค่าวัสดุและแรงงาน

- 1.) วัสดุราคาท้องถิ่น ณ. เดือน กันยายน 2568
- 2.) ราคาวัสดุของกระทรวงพาณิชย์เชียงราย ณ.เดือน สิงหาคม 2568
- 3.) หลักเกณฑ์การคำนวณราคากลางงานก่อสร้างอาคาร ตุลาคม 2560
- 4.) แนวทางวิธีปฏิบัติและรายละเอียดประกอบการถอดแบบ
คำนวณราคากลางงานก่อสร้าง ตุลาคม 2560 (ฉบับที่ 5)

ลงชื่อ.....
(นายนพรัตน์ สิทธิกัน)
นายช่างโยธา

ลงชื่อ พันจ่าเอก..... ผู้รับรอง
(พรชัย บุญเพียร)
นักจัดการงานทั่วไปชำนาญการ

ลงชื่อ..... ผู้ตรวจสอบ
(นายคงศักดิ์ ชัยชนะ)
ผู้อำนวยการโรงพยาบาลแม่ลาว

หมายเหตุ

- ปริมาณงานและราคาต่อหน่วยในบัญชีวัสดุนี้ เป็นราคาเบื้องต้นเพื่อประกอบสำหรับขอจัดตั้งงบประมาณเท่านั้น
- ปริมาณงานและราคาต่อหน่วยในบัญชีวัสดุนี้ ไม่สามารถใช้เป็นแนวทางในการกำหนดราคากลางได้ ผู้กำหนดราคากลางจะต้องจัดทำปริมาณงานและราคาต่อหน่วย ตามแบบรูปและเอกสารรายการประกอบแบบก่อสร้างที่กำหนด

ประธาน.....
กรรมการ.....
กรรมการ.....

บัญชีแสดงปริมาณวัสดุ และราคา

โครงการก่อสร้าง	ปรับปรุงห้องพิเศษ (8 เตียง (2 ห้อง)) อาคารผู้ป่วยใน	แบบเลขที่	-
สถานที่ก่อสร้าง	โรงพยาบาลแม่ลาว อำเภอมะลาว จังหวัดเชียงราย	เอกสารเลขที่	-
ผู้ประมาณราคา	คณะกรรมการกำหนดราคากลางฯ	วันที่ประมาณราคา	พฤษภาคม 2568
ผู้ปรับราคา/แก้ไข	คณะกรรมการกำหนดราคากลางฯ	วันที่ปรับราคา	พฤษภาคม 2568
		พื้นที่อาคาร	48.00 ตร.ม.
		จำนวนชั้น	1 ชั้น

ลำดับ	รายการ	หน่วย	จำนวน	ค่าวัสดุ		ค่าแรงงาน		รวมเงิน
				ต่อหน่วย	เป็นเงิน	ต่อหน่วย	เป็นเงิน	
ส่วนที่ 1 ค่างานต้นทุน (คำนวณในราคาทุน)								
1. กลุ่มงานที่ 1								
1.1 งานโครงสร้างวิศวกรรม								
1.1.1 งานโครงสร้างทั่วไป								
1	ชุดดิน - ถมดิน	งาน	1.00	-	-	10,000.00	10,000.00	10,000.00
2	ทรายหยาบ	ลบ.ม.	1.80	560.75	1,009.35	104.00	187.20	1,196.55
3	คอนกรีตหยาบ	ลบ.ม.	1.00	1,733.65	1,733.65	327.00	327.00	2,060.65
4	คอนกรีตโครงสร้าง (fc'=240 ksc ทนกรรขบอก)	ลบ.ม.	20.00	1,915.89	38,317.80	419.00	8,380.00	46,697.80
5	งานไม้แบบ							
	- ไม้แบบหล่อคอนกรีต (ใช้ 80%)	ตร.ม.	112.00	280.00	31,360.00	-	-	31,360.00
	- ไม้คร่าวยึดไม้แบบ (คิด 30% ของไม้แบบที่ใช้)	ลบ.ฟ	33.60	260.00	8,736.00	-	-	8,736.00
	- ค่าแรงประกอบ และติดตั้งไม้แบบ (100%)	ตร.ม.	140.00	-	-	139.00	19,460.00	19,460.00
6	ตะปู	กก.	28.00	36.45	1,020.60	-	-	1,020.60
7	เหล็กเสริมเส้นกลม SR-24							
	- RR 6 มม.	กก.	90.57	24.20	2,191.79	4.40	398.51	2,590.30
	- RR 9 มม.	กก.	643.68	22.85	14,708.09	4.40	2,832.19	17,540.28
8	เหล็กเสริมข้ออ้อย SD-40							
	- DB 12 มม.	กก.	565.76	22.13	12,520.27	3.60	2,036.74	14,557.00
	- DB 16 มม.	กก.	958.82	22.61	21,678.92	3.60	3,451.75	25,130.67
9	ลวดผูกเหล็ก	กก.	67.76	42.06	2,849.99	-	-	2,849.99
	พื้น คอน.สำเร็จรูปแบบท้องเรียบ (PLANK) (LL ≥ //400 กก/ตรม.)	ตร.ม.	36.00	250.00	9,000.00	25.00	900.00	9,900.00
10	เหล็กตะแกรงสำเร็จรูป ขนาด Dia.4 มม. @ 0.20 ม.#	ตร.ม.	36.00	22.42	807.12	5.00	180.00	987.12
รวม 1.1.1						145,933.58	48,153.39	194,086.97
1.1.2 งานโครงสร้างหลังคาเหล็ก								
1	เหล็กกล่อง 75 x 38 x 2.3 มม.	ท่อน	3.00	545.00	1,635.00	-	-	1,635.00
2	เหล็กกล่อง 50 x 50 x 2.3 มม.	ท่อน	7.00	446.00	3,122.00	-	-	3,122.00
3	เหล็กกล่อง 25 x 25 x 1.2 มม.	ท่อน	1.00	159.00	159.00	-	-	159.00
3	ค่าแรงประกอบติดตั้งโครงหลังคาเหล็ก	ตร.ม.	22.00	-	-	150.00	3,300.00	3,300.00
4	สีโครงหลังคาเหล็ก (กันสนิม) ทับหน้าด้วยสีน้ำมัน	ตร.ม.	13.00	46.00	598.00	38.00	494.00	1,092.00
5	จุดต่อเหล็ก	ชุด	6.00	500.00	3,000.00	-	-	3,000.00
รวม 1.1.2						8,514.00	3,794.00	12,308.00
1.2 งานสถาปัตยกรรม								
1.2.1 งานหลังคา								
1	หลังคาเมทัลชีท Metal Sheet หนา 0.35 มม. (เคลือบสี) ปู PU หนา 25 มม. ท้องลายไม้	ตร.ม.	22.00	333.53	7,333.26	70.00	1,540.00	8,873.26
2	ครอบ Metal Sheet หนา 0.35 มม. (เคลือบสี)	ม.	13.00	100.00	1,300.00	50.00	650.00	1,950.00
3	สกรู	ตัว	132.00	2.80	369.60	-	-	369.60
4	แผ่นปิดรอยต่อ	ม.	13.00	117.00	1,521.00	25.00	325.00	1,846.00
รวม 1.2.1						10,523.86	2,515.00	13,038.86
1.2.2 งานผนัง - ผิวผนัง								
1	ผนังก่อคอนกรีตบล็อก (ชนิดตัน)	ตร.ม.	60.00	167.00	10,020.00	84.00	5,040.00	15,060.00
2	ผิวฉาบปูนเรียบ	ตร.ม.	120.00	61.00	7,320.00	87.00	10,440.00	17,760.00
3	ผนังบุกระเบื้องเซรามิคเคลือบ ขนาดไม่น้อยกว่า 10"x16" พร้อมตัว PVC	ตร.ม.	51.00	290.00	14,790.00	166.00	8,466.00	23,256.00

กรรมการ.....

กรรมการ.....

4	ผนังก้อบลัดแก้ว ขนาด 0.19x0.19 ม.	ตร.ม.	3.00	1,465.00	4,395.00	150.00	450.00	4,845.00
5	เอ็น - ทับลิ่ง ค.ส.ล. ขนาด 0.10 x 0.10 ม.	ม.	61.00	93.00	5,673.00	46.00	2,806.00	8,479.00
รวม 1.2.2						42,198.00	27,202.00	69,400.00
1.2.3 งานฉิวพื้น								
1	ฉิวพื้นหินขัด (เดิม) ขัดฉิวพื้นหินขัด แล้วลงน้ำยาเคลือบ	ตร.ม.	32.00	150.00	4,800.00	45.00	1,440.00	6,240.00
2	ฉิวพื้นหินขัด เบอร์ 3 - 4 ผึงเส้นแบ่งแนว PVC	ตร.ม.	40.00	350.00	14,000.00	161.00	6,440.00	20,440.00
3	ฉิวพื้นปูกระเบื้องเซรามิก (ฉิวหยาบ) ขนาดไม่น้อยกว่า 16"x16"	ตร.ม.	16.00	363.00	5,808.00	158.00	2,528.00	8,336.00
4	บัวเชิงผนังหินขัด	ม.	34.00	90.00	3,060.00	75.00	2,550.00	5,610.00
รวม 1.2.3						27,668.00	12,958.00	40,626.00
1.2.4 งานประตู - หน้าต่าง								
ประตู								
1	D 1	ชุด	2.00	28,040.00	56,080.00	-	-	56,080.00
2	D 2	ชุด	2.00	10,400.00	20,800.00	-	-	20,800.00
3	D 3	ชุด	2.00	5,190.00	10,380.00	450.00	900.00	11,280.00
หน้าต่าง								
1	W 1	ชุด	2.00	2,010.00	4,020.00	-	-	4,020.00
รวม 1.2.4						91,280.00	900.00	92,180.00
1.2.5 งานสุขภัณฑ์								
1	โถนั่งราบบเซรามิกเคลือบขาวรวมอุปกรณ์ชักโครก	ชุด	2.00	4,110.00	8,220.00	450.00	900.00	9,120.00
2	ฝักบัวอาบน้ำ แบบสายอ่อน S17#WH(HM) พร้อม วาล์ว ปิด-เปิดน้ำ (CT1251(HM))	ชุด	2.00	1,310.00	2,620.00	70.00	140.00	2,760.00
3	สายชำระสแตนเลสพร้อมซ่อนแขวน	ชุด	2.00	392.00	784.00	35.00	70.00	854.00
4	ก๊อกร้าเดี่ยวล้างพื้น (HAFELE 485.61.304)	ชุด	2.00	439.00	878.00	25.00	50.00	928.00
5	ที่ใส่กระดาษชำระเซรามิกเคลือบขาว	ชุด	2.00	257.00	514.00	70.00	140.00	654.00
6	ที่ใส่สบู่เซรามิกเคลือบขาว	ชุด	2.00	514.00	1,028.00	70.00	140.00	1,168.00
7	STOP VALVE เซรามิกวาล์ว แบบ 1 ทาง	ชุด	6.00	292.00	1,752.00	35.00	210.00	1,962.00
8	STOP VALVE เซรามิกวาล์ว แบบ 2 ทาง	ชุด	2.00	345.00	690.00	35.00	70.00	760.00
9	ขอแขวนนอกประตอสค์	ชุด	2.00	90.00	180.00	35.00	70.00	250.00
10	กระจกเงารอบพลาสติก+ชั้นวาง+ราวแขวน	ชุด	2.00	460.00	920.00	210.00	420.00	1,340.00
11	อ่างล้างหน้าแขวนผนัง รวมอุปกรณ์และก๊อกร้า - อ่างล้างหน้าเซรามิกเคลือบขาว - ก๊อกร้าอ่างล้างหน้าเซรามิกวาล์วแบบก้านโยก - สายน้ำดีโครเมียมถักเปีย C-20 - ท่อน้ำทิ้งอ่างล้างหน้า ทองเหลืองขลุ่ยโครเมียม - สะตืออ่างล้างหน้าแบบ POP-UP	ชุด	2.00	794.00	1,588.00	-	-	1,588.00
		ชุด	2.00	645.00	1,290.00	-	-	1,290.00
		ชุด	2.00	224.00	448.00	-	-	448.00
		ชุด	2.00	663.00	1,326.00	-	-	1,326.00
		ชุด	2.00	448.00	896.00	-	-	896.00
12	อ่างซิงค์ STAINLESS หลุมเดียว รวมก๊อกร้าและอุปกรณ์ครบชุด (รุ่น S.L.ST 10050 (S) Kitchen Studio หรือเทียบเท่า	ชุด	4.00	2,420.00	9,680.00	300.00	1,200.00	10,880.00
รวม 1.2.5						32,814.00	4,310.00	37,124.00
1.2.6 งานทาสี								
1	ทาสีอิมัลชันชนิดทนสภาวะอากาศ - ทาผนัง ฝ้าเพดาน	ตร.ม.	208.00	36.00	7,488.00	30.00	6,240.00	13,728.00
รวม 1.2.6						7,488.00	6,240.00	13,728.00
1.2.7 งานเบ็ดเตล็ด								
1	ราวกันเหล็ก	ม.	4.00	2,000.00	8,000.00	0.00	0.00	8,000.00
2	เคาน์เตอร์ คสล.	ชุด	4.00	4,500.00	18,000.00	0.00	0.00	18,000.00
รวม 1.2.7						26,000.00	-	26,000.00
1.2.8 งานรื้อถอน								

ประธาน.....
 กรรมการ.....
 กรรมการ.....

1	งานร้อยถ่านมันัง คสล.	งาน	1.00	10,000.00	10,000.00	0.00	0.00	10,000.00
2	งานร้อยถ่านพื้น คสล.	งาน	1.00	5,000.00	5,000.00	0.00	0.00	5,000.00
3	งานร้อยถ่านบันได คสล.	งาน	1.00	10,000.00	10,000.00	0.00	0.00	10,000.00
	รวม 1.2.8				25,000.00		-	25,000.00
	1.3 งานระบบสุขาภิบาล							
1	ระบบประปา							
1.1	ท่อน้ำประปา PVC. CLASS 13.5							
	- Dia. 1/2"	ม.	30.00	12.70	381.00	30.00	900.00	1,281.00
	- อุปกรณ์ข้อต่อต่างๆ, Support, ทาสี, ทดสอบ	เหมา	1.00	342.90	342.90	102.87	102.87	445.77
2	ระบบระบายน้ำเสีย							
2.2	ท่อน้ำทิ้ง PVC. CLASS 8.5							
	- Dia. 2"	ม.	30.00	44.04	1,321.20	40.00	1,200.00	2,521.20
	- อุปกรณ์ข้อต่อต่างๆ, Support, ทาสี, ทดสอบ	เหมา	1.00	1,056.96	1,056.96	317.09	317.09	1,374.05
2.3	ท่อน้ำโสโครก PVC. CLASS 8.5							
	- Dia. 4"	ม.	60.00	158.41	9,504.60	100.00	6,000.00	15,504.60
	- อุปกรณ์ข้อต่อต่าง ๆ, Support, Support	เหมา	1.00	7,603.68	7,603.68	2,281.10	2,281.10	9,884.78
2.4	บ่อดักกลิ่น	บ่อ	2.00	3,500.00	7,000.00	1,000.00	2,000.00	9,000.00
	รวม 1.3				27,210.34		12,801.06	40,011.40
	1.4 ระบบไฟฟ้า							
1	โคมความไวแสงหน้ากลมติดลอย (1xE27) ขนาด 5 นิ้ว	ชุด	6.00	259.00	1,554.00	115.00	690.00	2,244.00
2	สวิทช์ไฟฟ้า							
	- 1S	ชุด	4.00	80.00	320.00	80.00	320.00	640.00
	- 2S	ชุด	2.00	90.00	180.00	90.00	180.00	360.00
3	สายไฟฟ้า							
	- THW 6 Sq.mm.	ม.	360.00	28.69	10,328.40	12.00	4,320.00	14,648.40
	- THW 4 Sq.mm.	ม.	205.00	18.92	3,878.60	10.00	2,050.00	5,928.60
	- THW 2.5 Sq.mm.	ม.	68.00	10.44	709.92	7.00	476.00	1,185.92
	- THW 1.5 Sq.mm.	ม.	50.00	7.72	386.00	5.00	250.00	636.00
4	ท่อร้อยสาย							
	- ท่อ PVC ขนาด 1/2"	ม.	50.00	30.53	1,526.50	22.00	1,100.00	2,626.50
5	เครื่องน้ำอุ่น ขนาด 4,500 W.	เครื่อง	2.00	3,540.00	7,080.00	500.00	1,000.00	8,080.00
6	พัดลมดูดอากาศติดผนัง ขนาด 8"	เครื่อง	2.00	940.00	1,880.00	300.00	600.00	2,480.00
	รวม 1.4				27,843.42		10,986.00	38,829.42

หมายเหตุ : - ปริมาณงานใน BOQ นี้ไม่สามารถนำไปใช้อ้างอิงในการก่อสร้างจริงได้ ผู้เสนอราคาต้องเสนอตามรูปแบบ
และเอกสารรายการประกอบแบบที่กำหนด
- หากต้องการ ใช้ BOQ นี้ให้ผู้เสนอราคา กรอกรายละเอียดในการเสนอราคา จะต้องลบปริมาณวัสดุและราคาออกก่อน

ประธาน.....
กรรมการ.....
กรรมการ.....



โครงการปรับปรุงห้องพิเศษอาคารผู้ป่วยใน
โรงพยาบาลแม่ลาว อำเภอแม่ลาว จังหวัดเชียงราย
แบบเลขที่ รพ.มล. 2/2567

ประธาน.....
กรรมการ.....
กรรมการ.....



ศูนย์สนับสนุนบริการลูกค้าที่ 1

โครงการ :

ปรับปรุงสีผนังอาคารผู้โดยสาร
โครงการสนามบินฯ ตำบลแม่ลาว จังหวัดเชียงราย

เจ้าของ :

โครงการสนามบินฯ ตำบลแม่ลาว จังหวัดเชียงราย

ชื่อบริษัท :

บริษัท อีซีซี จำกัด

นายช่างผู้ออกแบบ :

ศูนย์สนับสนุนบริการลูกค้าที่ 1

วิศวกรโครงการ :

นายอภิสิทธิ์ บุญศิริ *Boon*

นายช่างควบคุมงาน :

ศูนย์สนับสนุนบริการลูกค้าที่ 1

วิศวกรหน้างาน :

นายอภิสิทธิ์ บุญศิริ

นายช่างควบคุมงาน :

ศูนย์สนับสนุนบริการลูกค้าที่ 1

วิศวกรหน้างาน :

นายอภิสิทธิ์ บุญศิริ

นายช่างควบคุมงาน :

ศูนย์สนับสนุนบริการลูกค้าที่ 1

ชื่อแบบ :

นายอภิสิทธิ์ บุญศิริ

นายช่างผู้ออกแบบ :

ศูนย์สนับสนุนบริการลูกค้าที่ 1

หน้างาน :

หน้างาน

หน้างาน :

หน้างาน

หน้างาน

หน้างาน

หน้างาน

หน้างาน

หน้างาน

หน้างาน

หน้างาน

หน้างาน

หน้างาน

หน้างาน

หน้างาน

หน้างาน

หน้างาน

หน้างาน

หน้างาน

หน้างาน

หน้างาน

หน้างาน

หน้างาน

หน้างาน

หน้างาน

หน้างาน

หน้างาน

หน้างาน

รายการประกอบแบบก่อสร้าง โครงการปรับปรุงห้องพิเศษ (8 เตียง (2 ห้อง)) อาคารผู้ป่วยใน

1. ความประสงค์

ให้ผู้รับจ้างทำการก่อสร้างปรับปรุงห้องพิเศษ (8 เตียง (2 ห้อง)) อาคารผู้ป่วยใน ตามแบบของโรงพยาบาลแม่ลาว อำเภอแม่ลาว จังหวัดเชียงราย ให้ถูกต้องตามแบบ, ขนาด, รายการ และสัญญาประกอบแบบด้วยวิธีที่มีดีและวัสดุอุปกรณ์ที่มีคุณภาพ ให้เสร็จเรียบร้อยสมบูรณ์ทุกประการ

2. การคำนวณงานทั่วไป

2.1 ผู้รับจ้างจะต้องทำความเข้าใจกับแบบทั้งหมด ตลอดจนเอกสารประกอบแบบและสัญญา ไปศึกษารายละเอียดก่อนจึงจะเริ่มลงมือทำการก่อสร้าง เพื่อจะได้คำนวณงานได้อย่าง ถูกต้องไม่ผิดพลาด อันจะเป็นการป้องกันปัญหาที่อาจเกิดขึ้นภายหลัง

2.2 ผู้รับจ้างจะต้องทำการก่อสร้างตามแบบและรายการ ตลอดจนแบบต่อเนื่องคำชี้แจง ประกอบแบบในวิธีที่ถูกต้อง (ถ้ามี) และสัญญาประกอบแบบด้วยความระมัดระวังเรียบร้อย กำกับรูปแบบที่รายการที่กำหนดไว้ให้เป็นอย่างหนึ่งอย่างใด หรือ แบบที่เทียบ, ไม่ชัดเจน แต่ในรายการก่อสร้าง, เป็นสิ่งจำเป็นต้องทำเพื่อความมั่นคงแข็งแรงของอาคาร ผู้รับจ้าง จะต้องทำการก่อสร้างเพิ่มเติมโดยไม่คิดค่าจ้างเพิ่มเติมอย่างใด อนึ่ง การรูปแบบและ รายการไม่ได้มีความชัดเจน ผู้รับจ้างจะต้องนำปัญหาเสนอคณะกรรมการตรวจการจ้าง หรือศาลากลาง, วิศวกร เพื่อพิจารณาวินิจฉัยชี้ขาดตามความเหมาะสม สักใด หรืออุปกรณ์ใดที่ไม่มีคุณภาพดีกว่าที่กำหนดในแบบสามารถนำมาใช้แทนกันได้ แต่ต้องให้ คณะกรรมการตรวจการจ้างพิจารณาเห็นชอบเสียก่อนจึงจะทำได้

2.3 วัสดุอุปกรณ์ที่นำมาใช้ในอาคารนี้ จะต้องนำตัวอย่างให้คณะกรรมการ ตรวจการจ้างหรือสถาปนิก, วิศวกร พิจารณาเห็นชอบเสียก่อนจึงจะนำมาใช้งานได้

2.4 ผู้รับจ้างจัดทำแบบรายละเอียดก่อสร้างอาคาร ตามรายละเอียดในเอกสารประกอบแบบ จำนวน 1 ฉบับยื่น ให้คณะกรรมการตรวจการจ้างพิจารณา เห็นชอบและยื่นต่อสถาปนิก/วิศวกร จำนวน 1 ฉบับยื่น ให้คณะกรรมการตรวจการจ้างพิจารณา เห็นชอบและยื่นต่อสถาปนิก/วิศวกร

2.5 สิ่งที่จะต้องทำในการก่อสร้างเป็นหน้าที่ของผู้รับจ้างที่จะดำเนินการดำเนินการขออนุญาต หรือขออนุญาตก่อสร้างอาคารให้ถูกต้องตามกฎหมาย และขออนุญาตก่อสร้างอาคารให้เรียบร้อย จนสามารถใช้งานได้

2.6 ใ้ทำการป้องกันปลวก, มด และสัตว์ป่าโดยการพ่นยาป้องกันปลวกในพื้นอาคาร ในพื้นที่ บริเวณที่เป็นตัวอาคารและอาคารบริเวณ 1.00 เมตร รอบอาคาร

2.7 ก่อนส่งมอบงานงวดสุดท้าย ผู้รับจ้างจะต้องทำการทำความสะอาดพื้นที่เก็บเศษวัสดุและสิ่ง กีดขวางอื่น ๆ ทั้งในอาคารและบริเวณโดยรอบอาคารที่ทำการก่อสร้างให้เรียบร้อย

3. การป้องกันและระดับ

3.1 ผู้รับจ้างต้องทำการป้องกันและระดับให้ถูกต้อง ตามที่ปรากฏในแบบแปลนและรายการ ประกอบแบบทุกประการ

3.2 ค่าความผิดพลาดของอาคาร คณะกรรมการพิจารณาที่จะเป็นผู้กำหนดให้ในวันพิจารณาที่ 3.2 ระดับ ± 0.00 ให้ใช้ระดับกับสนามบ้านการปรับระดับและระดับตามแนวนอน หรือตาม ที่คณะกรรมการพิจารณาที่กำหนด หากมีข้อขัดแย้งให้ยึดคำชี้แจงของคณะกรรมการ ปรึกษาตามที่ปรึกษา

3.4 ระดับพื้นอาคารกำหนดให้มีความสูงจากระดับ ± 0.00 ตามรายละเอียดที่กำหนดเป็น ตัวเลขในแบบแปลนทุกประการ

4. งานฐานรากและคานคอดิน

4.1 ฐานรากและคานคอดินเป็นคอนกรีตเสริมเหล็กทั้งหมด ขนาดและการเสริมเหล็กที่ปฏิบัติ ตามแบบขยายทางวิศวกรรมโครงสร้างและรายการประกอบแบบทุกประการ

4.2 ระดับความลึกของฐานราก, ระดับความลึกของหัวเสาเข็ม(ถ้ามี) ให้เป็นไปตามแบบขยายทาง วิศวกรรมโครงสร้างทุกประการ

5. งานคอนกรีต

งานคอนกรีตและงานปูนทั้งหมดเมื่อตบและแล้วผิวจะตั้งได้ตั้ง, ฉาก และระดับในทางราบ ส่วนของพื้น, เสา หรือคานคอนกรีตจะต้องมีเหล็ก, น็อต หรือล็อกกรวย (SLEEVE) จะต้องวางหรือ ผึงให้เรียบร้อยและถูกต้องตามขนาดและระดับที่กำหนดก่อนทำการเทคอนกรีต การยึดและการติดตั้ง ไม่แบบจะต้องทำ ให้มั่นคงและแน่น

6. งานก่อสร้าง, ฉาบปูน

6.1 งานฝ้าอิฐจะต้องได้แนวตั้ง, ฉาก, ระดับและหน้าอิฐของผนังตลอด ผนังอิฐขนาดใหญ่ สูงถึงผนังเสาเอ็น และคานเอ็น คลส. ตามระยะที่กำหนดในรายการประกอบแบบฉบับ

6.2 การฉาบปูนจะต้องฉาบให้เรียบร้อย และได้แนวตั้ง ความหนาของปูนฉาบจะต้องไม่น้อยกว่า 1 ซม. และไม่เกิน 2 ซม. ส่วนของปูนฉาบและกรรมวิธีการฉาบปูน ให้ปฏิบัติตามข้อกำหนดในรายการประกอบแบบก่อสร้างฉบับสุดท้าย วิศวกรรมการ ฉาบปูนฉาบเนื้อฉาบเสร็จแล้วจะต้องไม่มีรอยร้าว หรือ แตกพรอน ส่วนที่สีเส้นหรือร่องจะต้องจะตั้ง ทำให้ได้ขนาดตามที่กำหนดให้เรียบร้อย สวยงาม และชัดเจน

7. งานพื้นอาคาร

7.1 พื้นอาคารโดยทั่วไปเป็นพื้น คลส. หลังในนี้ รายละเอียดตามแบบวิศวกรรมโครงสร้าง

7.2 พื้นอาคารส่วนที่เป็นห้องน้ำ - ล้าง ให้ใช้สนิมยากันซึมลงในส่วนผสมคอนกรีตตาม กรรมวิธีของบริษัท ผู้ผลิต

7.3 ระดับพื้นผิวในแต่ละห้องต่างๆ ให้เป็นไปตามระดับที่กำหนดในแบบ ถ้าระดับขัดแย้งหรือ ไม่ชัดเจน คณะกรรมการตรวจการจ้างจะเป็นผู้ตัดสินชี้ขาด

7.4 วัสดุพื้นในส่วนต่างๆ ของอาคาร มีรายละเอียดดังนี้

- ☐ พื้น คลส. ทำฉนวนกันซึมแล้วแล้วแล้วแล้ว
- ☐ พื้น คลส.ปูกระเบื้องเคลือบเซรามิก ขนาด 8x8" (ระบุสีภายนอก)

8. งานผนัง

▲ ผนังอิฐครึ่งผนัง ด้านล่างกรุกระเบื้องแกรนิตโต้ สูง 1.80 เมตร ด้านบนปู wall paper (ระบุรายละเอียดภายนอก) สูงจรดฝ้าเพดาน

▲ ผนัง อิฐครึ่งผนังด้านหน้าอาคาร (มีประตู หน้าต่าง)

▲ ผนัง อิฐครึ่งผนัง ด้านล่างกรุกระเบื้องเคลือบเซรามิก ขนาด 8x8" สูง 1.80ม.

▲ ผนัง อิฐครึ่งผนัง ด้านล่างกรุกระเบื้องเคลือบเซรามิก ขนาด 8x8" สูง 0.60 ม. (ตลอดความยาวคานดีเอส)

9. งานฝ้าเพดาน

① ฝ้าเพดานยิปซัมบอร์ด หน้า 9 มม. ชนิดธรรมดา โครงค่าเหล็กชุบสังกะสี (มอก.) @ 0.40x1.20 ม.

② ฝ้าเพดานยิปซัมบอร์ด หน้า 9 มม. ชนิดกันชื้น โครงค่าเหล็กชุบสังกะสี (มอก.) @ 0.40x1.20 ม.

10. งานประตูบานเปิดและผนัง

10.1 พื้นส่วนที่ กำหนดให้กรุกระเบื้อง ให้ใช้กระเบื้องตามชนิดและขนาดที่กำหนดในรายการพื้น การปูกระเบื้อง ให้แนวรอยต่อของกระเบื้องได้ฉากและมีระดับเรียบเสมอกัน

10.2 ผนังส่วนที่กำหนดให้กรุกระเบื้อง ให้ใช้กระเบื้องตามชนิดและขนาดที่กำหนดในรายการผนัง การปูกระเบื้อง ให้แนวรอยต่อในแนวตั้งและแนวระดับ ได้ฉาก และมีระดับเรียบเสมอกัน มีความสูงตามที่กำหนดในรายการ เมื่อแนวตั้งให้แนวรอยต่อเสมอกันกับผิวปูนฉาบ สำหรับกระเบื้องแนวตั้งให้ใช้รอยต่อเส้น PVC สำเร็จรูป(สีขาว) ตลอดแนวรอยต่อระหว่างกระเบื้องกับปูนฉาบ

11. งานหลังคา

11.1 โครงหลังคาและชายคาโครงหลังคาในแบบวิศวกรรมโครงสร้าง รายละเอียดตามแบบ ทุกประการ

11.2 วัสดุหลังคาให้ดูแบบสถาปัตยกรรม รายละเอียดการติดตั้งให้ทำตามกรรมวิธี และข้อกำหนดของบริษัทผู้ผลิต

12. งานห้องน้ำ - ล้าง

12.1 พื้นห้องน้ำ - ล้าง ให้ลดระดับลงจากพื้นปกติ 0.10 ม. หรือตามรายละเอียดที่แสดง ไว้ในแบบขยายห้องน้ำ - ล้าง หลงน้ำยากันซึม

12.2 วัสดุผนัง, ผนังห้องน้ำ - ล้าง ให้เป็นไปตามแบบและรายการที่ระบุไว้

12.3 การปรับระดับพื้นห้องน้ำ - ล้าง จะต้องปรับระดับให้เอียงลาดสูงสู่ระบายน้ำทิ้งที่พื้น และตั้งให้มีน้ำขังเป็นแอ่ง

12.4 รายละเอียดของสุขภัณฑ์และอุปกรณ์ประกอบ ให้เป็นไปตามที่กำหนดในแบบและรายการ การประกอบ แบบและติดตั้งให้เป็นไปตามรูปแบบและข้อกำหนดของบริษัทผู้ผลิต และรายการ

13. งานประตูหน้าต่างและฉาก

13.1 รายละเอียดของประตู - หน้าต่าง ให้เป็นไปตามแบบขยายและรายการประตู - หน้าต่าง

13.2 กระจกที่ใช้จะต้องยึดเป็นเป็นค้ำหรือสอด ประสาทและความหนาตามที่ระบุในแบบ ขอบยาสำหรับกั้นน้ำให้เรียบร้อย

13.3 การติดตั้งกระจกทุกแห่งจะต้องยึดด้วย PUTTY หรือ CAULKING COMPOUND หรือ

14. งานสี

ผู้รับจ้างจะต้องทำการเตรียมผิวส่วนที่จะต้องทาให้เรียบร้อยก่อนทำการทาสี โดยส่วน ที่เป็นไม้จะต้องโป๊วและฉาบผิวด้วยกระดาษทรายละเอียด และปล่อยให้ผิวแห้งสนิท ส่วนที่เป็นเหล็กจะต้องขัดสนิมออกให้หมด รวมทั้งรอยเชื่อมจะต้องเชื่อมให้เรียบร้อย และทาสี

รองทับกับสนิมสีเดียวกัน ประเภทของสีให้ยึดปฏิบัติตาม

14.1 ผนัง, ฝ้าเพดานที่เป็สนิมสีหรือสีเก่าเดิม ให้ใช้ประเภทสีเดียวกัน

14.2 ส่วนของอาคารที่เป็นไม้และตามรอยต่อไม้ ไม้ เช่น เสาเข็ม, รางประตู - หน้าต่าง รางประตู - หน้าต่าง, ฯลฯ ให้ใช้สีน้ำมัน ACRYLIC 100 % SOVENBASE (ยกเว้นที่กำหนดในแบบเป็นอย่างอื่น)

14.3 โครงสร้างหรือส่วนประกอบของโครงสร้างที่เป็นไม้ ให้ทาสีด้วยน้ำยารักษาเนื้อไม้ก่อนปู

14.4 ส่วนที่เป็นเหล็กหรือโลหะ จะต้องทาสีกับสีเดิมของพื้นก่อนแล้วจึงทาสีด้วยสีน้ำมัน ACRYLIC 100% SOLVENBASE

14.5 การทาสีของพื้น ให้รองพื้นด้วยสีรองพื้นเม็ดดกที่เดียวกับสีที่จะทาสีจากสีจางพื้นหน้า การปฏิบัติเกี่ยวกับงานทาสี ให้ดูรายละเอียดในรายการทั่วไปประกอบแบบก่อสร้างฉบับสุดท้าย

หน้างานช่างทาสี หรือตามข้อกำหนดของบริษัทผู้ผลิต

15. งานสุขาภิบาลและระบบดับเพลิง

ให้ผู้รับจ้างทำการเดินท่อและติดตั้งอุปกรณ์ระบบน้ำ, ระบบระบายน้ำ, ถังน้ำดับน้ำภัยสำเสร็จรูป ฯลฯ รายละเอียดตามข้อกำหนดในแบบและรายการประกอบแบบระบบสุขาภิบาล และตามที่กำหนดในรายการทั่วไปประกอบแบบก่อสร้าง ทุกประการ

16. งานระบบไฟฟ้าและระบบสื่อสาร

16.1 ผู้รับจ้างทำการติดตั้งระบบไฟฟ้าทั้งหมดในและภายในอาคารตามแบบและรายละเอียด ทางวิศวกรรมไฟฟ้าทุกประการ โดยคณะกรรมการพิจารณาที่จะเป็นผู้กำหนดตำแหน่ง เสาไฟฟ้าและจุดที่จะเดินสายและเข้าสู่อาคารไว้

16.2 การปฏิบัติงานให้ยึดข้อกำหนดและรายละเอียดจากรายการประกอบแบบก่อสร้างฉบับสุดท้าย

16.3 การติดตั้งคอมโมได้ติดตั้งตามแบบที่แสดงในผังไฟฟ้า ในกรณีติดตั้งคอมโมที่วางเพดาน จะต้องจัดคาน้ำฝ้าเพดานให้พอดีกับคอมโม หรือเพิ่มโครงคาน้ำฝ้าเพดานเพื่อความแข็งแรงตามความ เหมาะสม

16.4 การติดตั้งตู้โทรศัพท์ ให้ติดตั้งจากพื้นประมาณ 1.20 ม. ถ้าเอียง ให้ติดตั้งจากพื้นประมาณ 0.30 ม. กรณีที่ติดตั้งเหนือคานดีเอสให้ติดตั้งจากพื้นคานดีเอส 0.10 ม.

ประธาน.....
กรรมการ.....
กรรมการ.....





ศูนย์สนับสนุนบริการสุขภาพที่ 1

โครงการ :

ปรับปรุงจัดตั้งศูนย์สุขภาพผู้เฒ่าใน
โรงพยาบาลเมือง อำเภอเมือง จังหวัดเชียงใหม่

เจ้าของ :
โรงพยาบาลเมือง อำเภอเมือง จังหวัดเชียงใหม่

ออกแบบ :
นายคุณาศ จันทิวงษ์
นายช่างโยธาชำนาญงาน
ศูนย์สนับสนุนบริการสุขภาพที่ 1

วิศวกรโครงสร้าง :
นายอภิสิทธิ์ บุญสิทธิ์ *Bun*
สถาปนิกวิศวกรรม (ต.บ. 11292)

วิศวกรไฟฟ้า :

วิศวกรเครื่องกล :

วิศวกรสุขาภิบาล :

เขียนแบบ :
นายคุณาศ จันทิวงษ์
นายช่างโยธาชำนาญงาน
ศูนย์สนับสนุนบริการสุขภาพที่ 1

หน้ากระดาษ :

หน้ากระดาษ :
พันจรัสเกษม บุญเอียด
นักจัดการงานทั่วไปชำนาญการ

แก้ไขโดย :

อนุมัติ :
นายคุณาศ จันทิวงษ์
นายแพทย์ชำนาญการพิเศษ
ผู้อำนวยการโรงพยาบาลเมือง

รายการแก้ไข :

วันที่ :
เรื่อง :

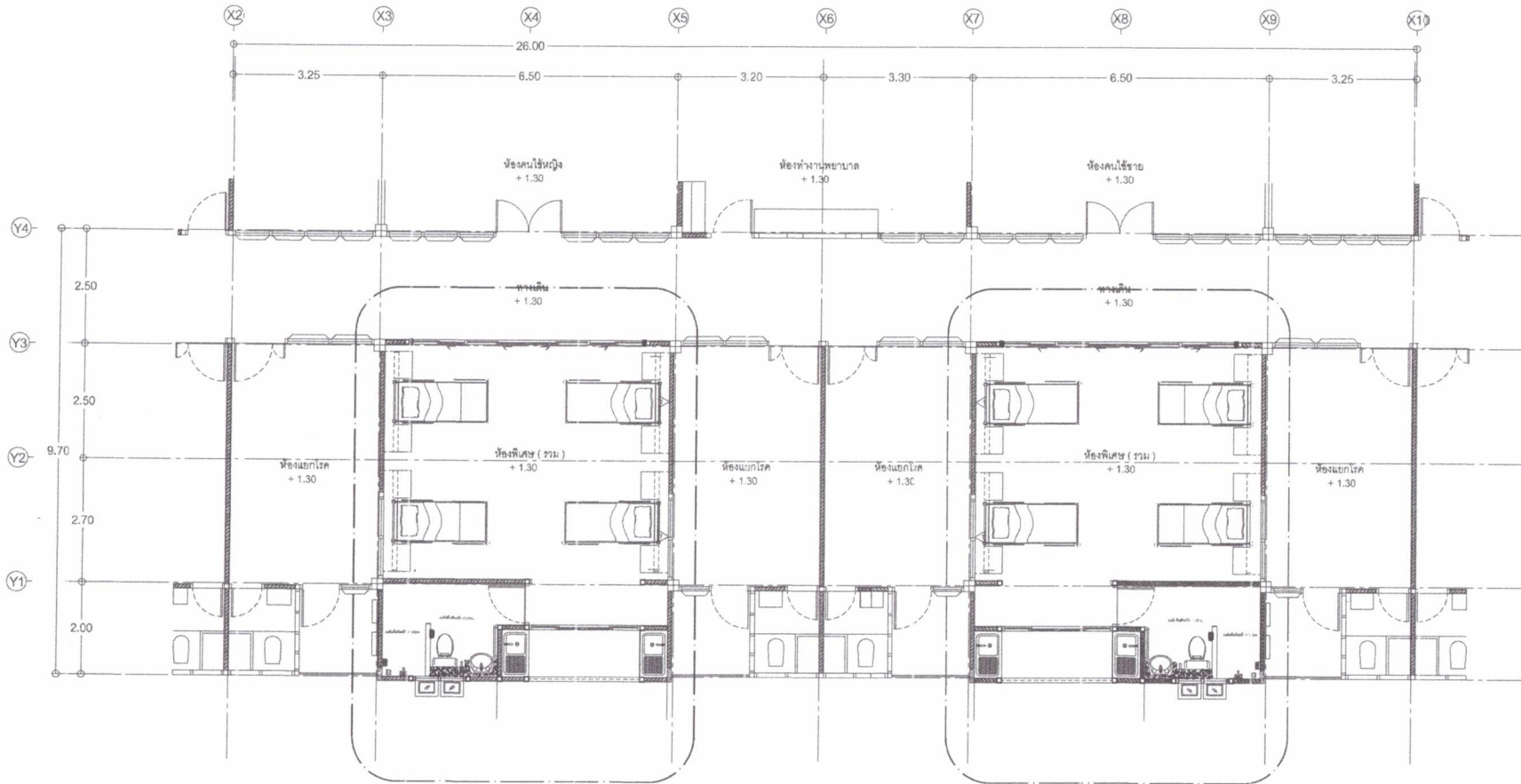
วันที่พิมพ์ : พ.ศ. 27/06/67

แบบแปลน : ผังรวม

มาตรฐานชั้น : 1 : 100

วันที่ :

แผ่นที่ / จำนวน



ประธาน..... *Ab*

กรรมการ..... *de*

กรรมการ..... *de*

ผังรวม
SCALE 1: 100





ศูนย์สนับสนุนบริการสุขภาพที่ 1

โครงการ :

ปรับปรุงห้องตรวจทางปัสสาวะ
โรงพยาบาลเลิดยาว อำเภอลำดวน จังหวัดสุรินทร์

เจ้าของ :
โรงพยาบาลเลิดยาว อำเภอลำดวน จังหวัดสุรินทร์

สถาปนิก :
นายคุณาศิต ชัยชนะ
นายช่างโยธาชำนาญงาน
ศูนย์สนับสนุนบริการสุขภาพที่ 1

วิศวกรโครงสร้าง :
นายสุวิทย์ บุญศิริ *Boon*
สามัญวิศวกร (ต.ช.11292)

วิศวกรไฟฟ้า :

วิศวกรเครื่องกล :

วิศวกรสุขาภิบาล :

เขียนแบบ :
นายคุณาศิต ชัยชนะ
นายช่างโยธาชำนาญงาน
ศูนย์สนับสนุนบริการสุขภาพที่ 1

หน้างาน :

หน้างาน :
พันจ่าเอกชรินทร์ บุญศิริ
นักจัดการงานทั่วไปชำนาญการ

เป็นระบบ :
นางสุวิทย์ โขมเมือง
พยาบาลวิชาชีพชำนาญการ

อนุมัติ :
นายคุณาศิต ชัยชนะ
นายแพทย์ชำนาญการพิเศษ
ผู้อำนวยการโรงพยาบาลเลิดยาว

ตรวจสอบการก่อสร้าง

เลขที่แบบ : พ.ม.ล. 2/2567

แบบส่ง : แปลนอาคารตัวปรับปรุง

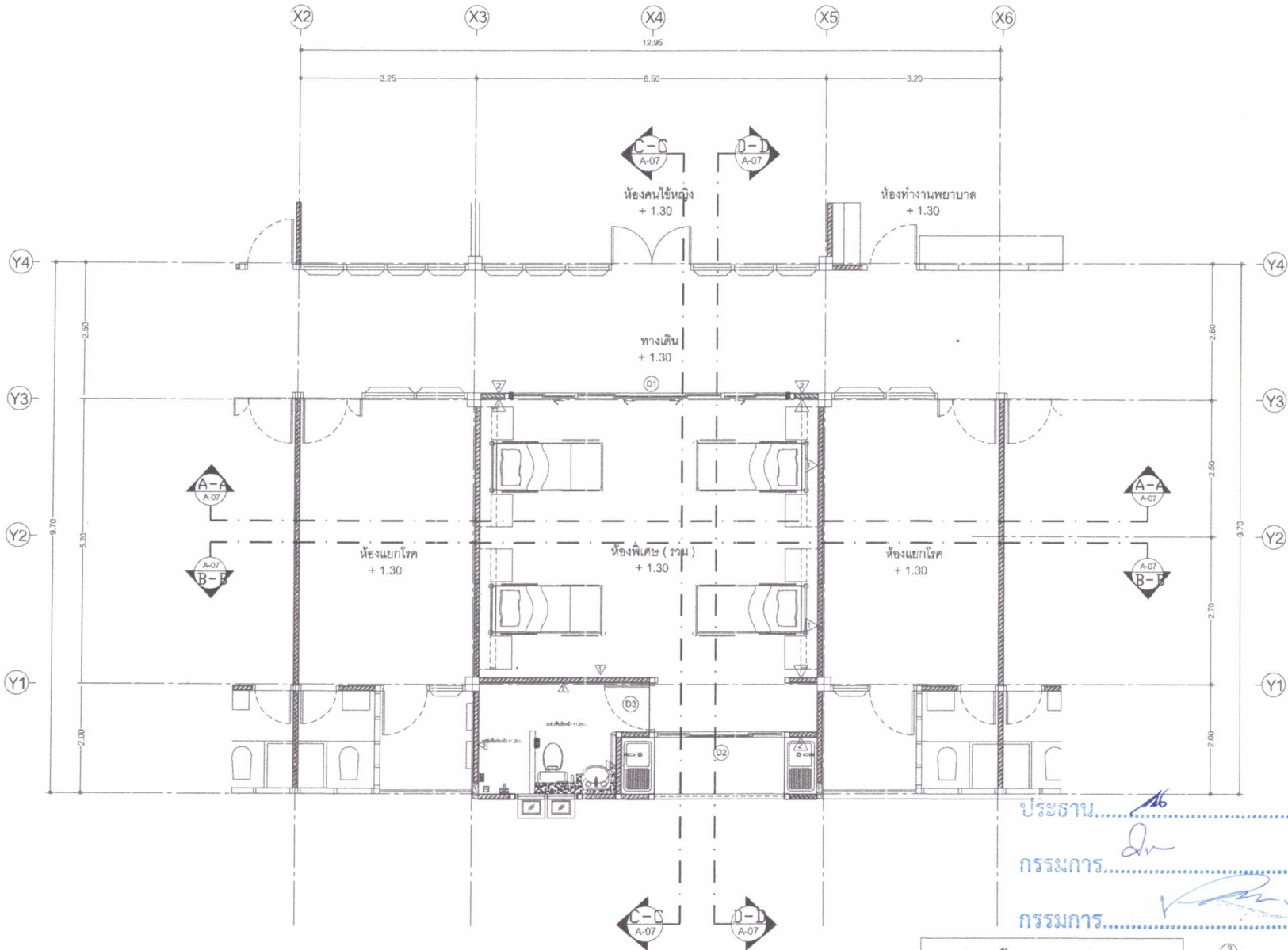
มาตรฐาน : 1:75

วันที่ :

แผ่นที่ / จำนวน

A-09

30



ประธาน.....*Bo*
กรรมการ.....*Bo*
กรรมการ.....

แปลนพื้นอาคารตัวปรับปรุง
SCALE 1:75





ศูนย์สนับสนุนบริการสุขภาพที่ 1

โครงการ :

ปรับปรุงสิ่งอำนวยความสะดวกผู้ป่วยใน
โรงพยาบาลเลว อำเภอลำปาง จังหวัดเชียงใหม่

เจ้าของ :

ชื่อบุคคล :
นางคุณกลาส จันทิพย์
นายช่างโยธาชำนาญงาน
ศูนย์สนับสนุนบริการสุขภาพที่ 1

วิศวกรโครงการ :
นายอภิสิทธิ์ นุเมสิทธิ์ *Bucc*
ชำนาญพิเศษโยธา (สถ. 11282)

วิศวกรรับใช้ :

วิศวกรเครื่องกล :

วิศวกรสุขาภิบาล :

เขียนแบบ :
นางคุณกลาส จันทิพย์
นายช่างโยธาชำนาญงาน
ศูนย์สนับสนุนบริการสุขภาพที่ 1

พนักงาน :

หน้าอาคาร :

นางคุณกลาส จันทิพย์
นักวิชาการเทคนิคช่างเทคนิค

เก็บรูป :

นางสุณี ไชยเมือง
พยาบาลวิชาชีพชำนาญการ

อนุมัติ :

นายอภิสิทธิ์ นุเมสิทธิ์
นายแพทย์ชำนาญพิเศษ
ผู้อำนวยการโรงพยาบาลเลว

รายการแก้ไข

วันที่ หมายเหตุ อนุมัติ

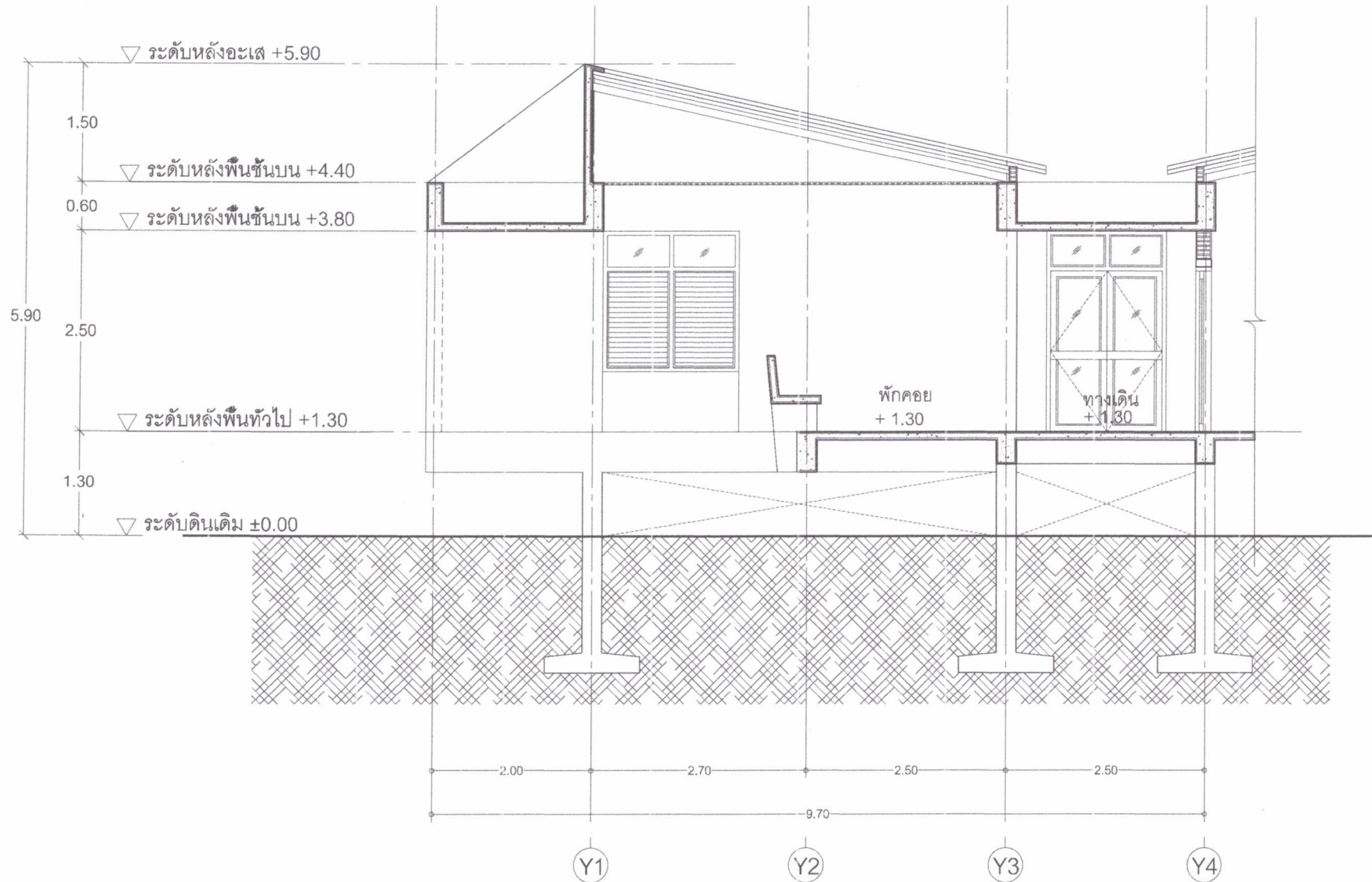
เลขที่แบบ : พ.ม.ค. 2/2567

แบบแสดง : รูปตัดอาคารก่อนทำการปรับปรุง
มาตรฐาน : 1:50

วันที่ :

แผ่นที่ / จำนวน

A-06/18



ประธาน..... *Ab*
กรรมการ..... *Dr*
กรรมการ..... *[Signature]*

รูปตัดอาคารก่อนทำการปรับปรุง
SCALE 1:50





ศูนย์สนับสนุนบริการสุขภาพที่ 1

โครงการ :

ปรับปรุงโรงพยาบาลผู้สูงอายุ
โรงพยาบาลเอราวัณ อำเภอเอราวัณ จังหวัดเชียงราย

ผู้จ้าง :

โรงพยาบาลเอราวัณ อำเภอเอราวัณ จังหวัดเชียงราย

สถาปนิก :

นางอศุภาภรณ์ จันทิมน
นางช่างโยธาชำนาญงาน
ศูนย์สนับสนุนบริการสุขภาพที่ 1

วิศวกรโครงสร้าง :

นายอภิสิทธิ์ บุญชัย
สามัญวิศวกร (ธ.บ. 11292)

วิศวกรไฟฟ้า :

วิศวกรเครื่องกล :

วิศวกรสุขาภิบาล :

เขียนแบบ :

นางอศุภาภรณ์ จันทิมน
นางช่างโยธาชำนาญงาน
ศูนย์สนับสนุนบริการสุขภาพที่ 1

หน่วยงาน :

หน่วยงาน :

หัวหน้างาน
พันจ่าเอกอภิสิทธิ์ บุญชัย
นักวิชาการเทคนิคชำนาญการ

เขียนแบบ :

นางสุพัตรา ใจเมือง
พยาบาลวิชาชีพชำนาญการ

อนุมัติ :

นายคณิตสิทธิ์ ชัยชนะ
นายแพทย์ชำนาญการพิเศษ
ผู้อำนวยการโรงพยาบาลเอราวัณ

รายการแก้ไข :

แก้ไข

เลขที่แบบ : พ.บ.ศ. 20567

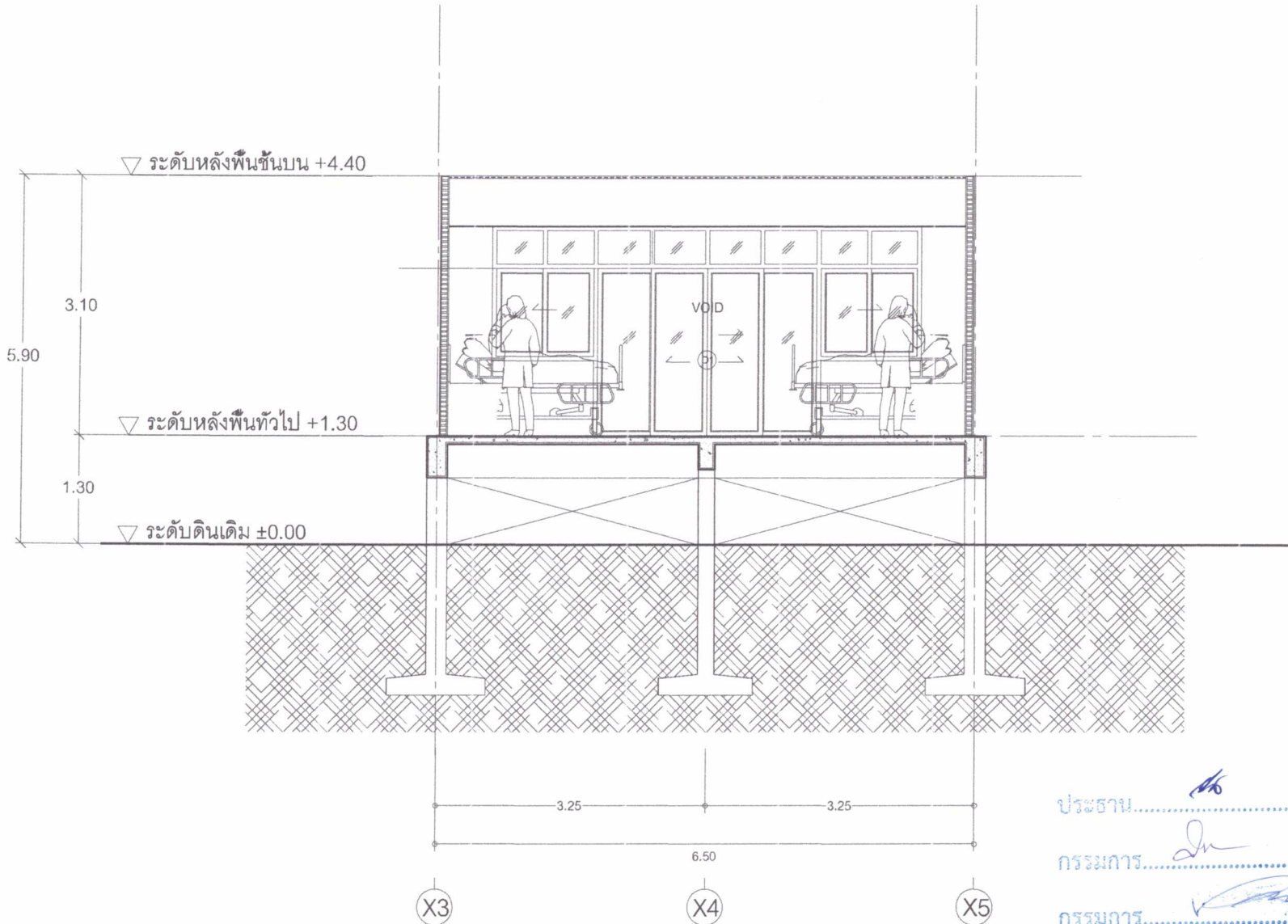
แบบแปลน : รูปตัด A-A ห้องพิเศษ

ขนาดกระดาษ : 1:50

วันที่ :

แผ่นที่ / จำนวน

16



ประธาน.....

กรรมการ.....

กรรมการ.....

รูปตัด A-A ห้องพิเศษ
SCALE 1: 50





ศูนย์สนับสนุนบริการสุขภาพที่ 1

โดยภาพ :

ปณิภัทท์กิตติมาศการปฏิบัติน
โรงพยาบาลแม่ลาว จังหวัดเชียงราย

เจ้าของ
โรงพยาบาลแม่ลาว จังหวัดเชียงราย

ออกแบบ
นายคุณกมล จันทิพน
นายช่างโยธา ช่างควบคุม
ศูนย์สนับสนุนบริการสุขภาพที่ 1

วิศวกรโครงสร้าง :
นายสมิทธิภูมิ ศรีพิริยะกุล *Smee*
สามัญวิศวกร (ต.ย. 11282)

วิศวกรไฟฟ้า :

วิศวกรเครื่องกล :

วิศวกรสุขอนามัย :

เขียนแบบ
นายคุณกมล จันทิพน
นายช่างโยธา ช่างควบคุม
ศูนย์สนับสนุนบริการสุขภาพที่ 1

หน้างาน :

หน้าฝ่าย :
พันจันทกมลชัย บุญพิริ
นักจัดการงานทั่วไปช่างเทคนิค

เขียนแบบ :
นายสมิทธิ ภูมิพิริยะกุล
พจนานุกรมวิชาชีพช่างเทคนิค

อนุมัติ :
นายสมิทธิภูมิ ศรีพิริยะกุล
นายแพทย์ชำนาญการพิเศษ
ผู้อำนวยการโรงพยาบาลแม่ลาว

รายการแก้ไข :

เลขที่แบบ พ.ม.ศ. 22587

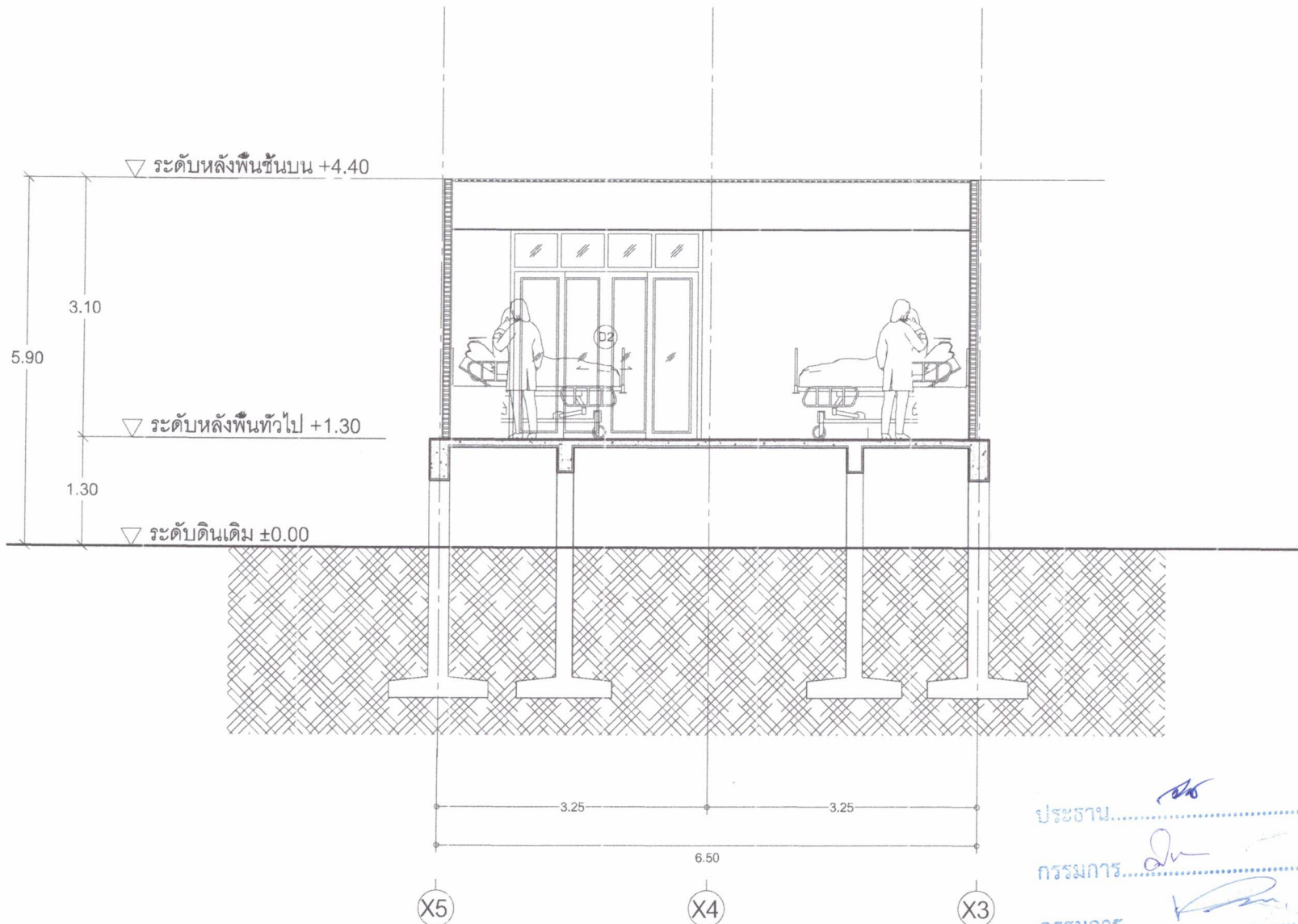
แบบแปลน : รูปตัด B-B ห้องพิเศษ

มาตราส่วน : 1 : 50

วันที่ :

แผ่นที่ / จำนวน

A-06
16



ประธาน..... *Sm*
กรรมการ..... *Sm*
กรรมการ..... *Sm*

รูปตัด B-B ห้องพิเศษ
SCALE 1 : 50





ศูนย์สนับสนุนบริการสุขภาพที่ 1

โครงการ :

ปรับปรุงห้องพยาบาลผู้ป่วยใน
โรงพยาบาลเมตตาฯ อำเภอเมตตาฯ จังหวัดเชียงใหม่

เจ้าของ :
โรงพยาบาลเมตตาฯ อำเภอเมตตาฯ จังหวัดเชียงใหม่

ออกแบบ :
นายคุณกานต์ จันทิยะ
นายช่างโยธา ชำนาญงาน
ศูนย์สนับสนุนบริการสุขภาพที่ 1

วิศวกรโครงสร้าง :
นายสุวิทย์ บุญศิริ *Buce*
สามัญวิศวกรโยธา (ธ.บ. 11282)

วิศวกรไฟฟ้า :

วิศวกรเครื่องกล :

วิศวกรสุขอนามัย :

เขียนแบบ :
นายคุณกานต์ จันทิยะ
นายช่างโยธา ชำนาญงาน
ศูนย์สนับสนุนบริการสุขภาพที่ 1

หน้างาน :

หน้างาน :
พันจันทิยะสุวิทย์ บุญศิริ
นักจัดการยารักษาโรคชำนาญการ

เขียนแบบ :
นางสุวิทย์ ไชยเมือง
พยาบาลวิชาชีพชำนาญการ

อนุมัติ :
นายคุณกานต์ จันทิยะ
นายแพทย์ชำนาญการพิเศษ
ผู้อำนวยการโรงพยาบาลเมตตาฯ
ราชวิทยาลัย :
ศบค. / ศบย. / ศบส.

เลขที่แบบ : พ.บ.ศ. 2/2567

แบบแปลน : รูปตัด C-C ห้องพิเศษ

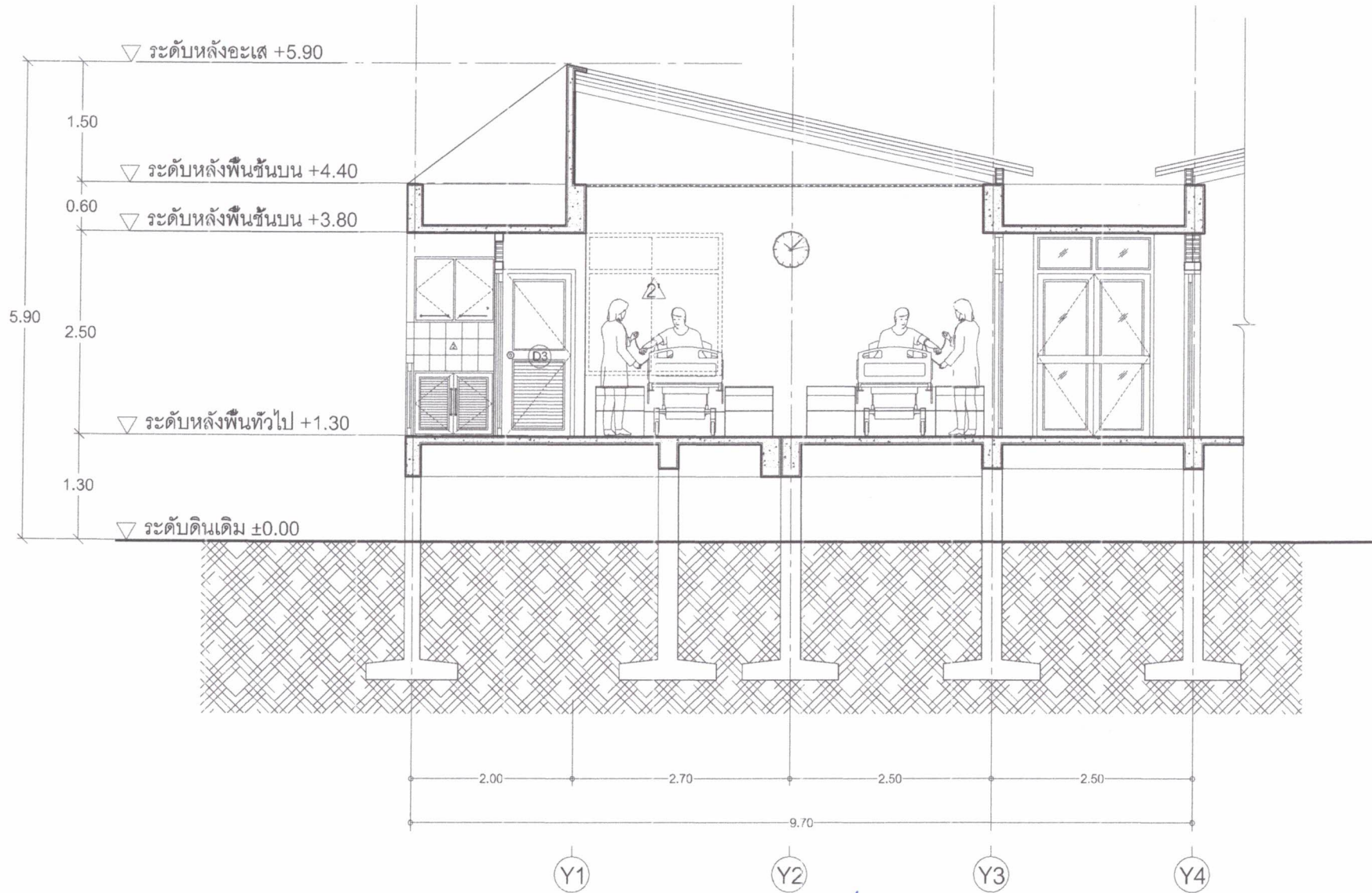
มาตรฐาน : 1:50

วันที่ :

แผ่นที่ / จำนวน

A-09

16



ประธาน.....

กรรมการ.....

กรรมการ.....

รูปตัด C-C ห้องพิเศษ

SCALE 1:50





ศูนย์สนับสนุนบริการสุขภาพที่ 1

โครงการ :

ปรับปรุงห้องพิเศษตามโปรแกรม
โรงพยาบาลเมตตา อำเภอมะนัง จังหวัดยะลา

เจ้าของโครงการ :
โรงพยาบาลเมตตา อำเภอมะนัง จังหวัดยะลา

สถาปนิก :
นายคุณาศ จันทิพนธ์
นายช่างโอบา ชำนาญงาน
ศูนย์สนับสนุนบริการสุขภาพที่ 1

วิศวกรโครงสร้าง :
นายอภิสิทธิ์ บุญพิทักษ์
สามัญวิศวกร (ส. 11292)

วิศวกรไฟฟ้า :

วิศวกรเครื่องกล :

วิศวกรสุขาภิบาล :

เขียนแบบ :
นายคุณาศ จันทิพนธ์
นายช่างโอบา ชำนาญงาน
ศูนย์สนับสนุนบริการสุขภาพที่ 1

หน้างาน :

หน้างาน :
พันจ่าเอกชรัส บุญพิทักษ์
ผู้อำนวยการศูนย์สนับสนุนบริการสุขภาพที่ 1

เขียนแบบ :
นายคุณาศ จันทิพนธ์
นายช่างโอบา ชำนาญงาน
ศูนย์สนับสนุนบริการสุขภาพที่ 1

อนุมัติ :
นายคุณาศ จันทิพนธ์
นายช่างโอบา ชำนาญงาน
ผู้อำนวยการโรงพยาบาลเมตตา
ศูนย์สนับสนุนบริการสุขภาพที่ 1

ตรวจสอบการก่อสร้าง :
ชื่อ นามสกุล

เลขที่แบบ : พ.ม.ศ. 22587

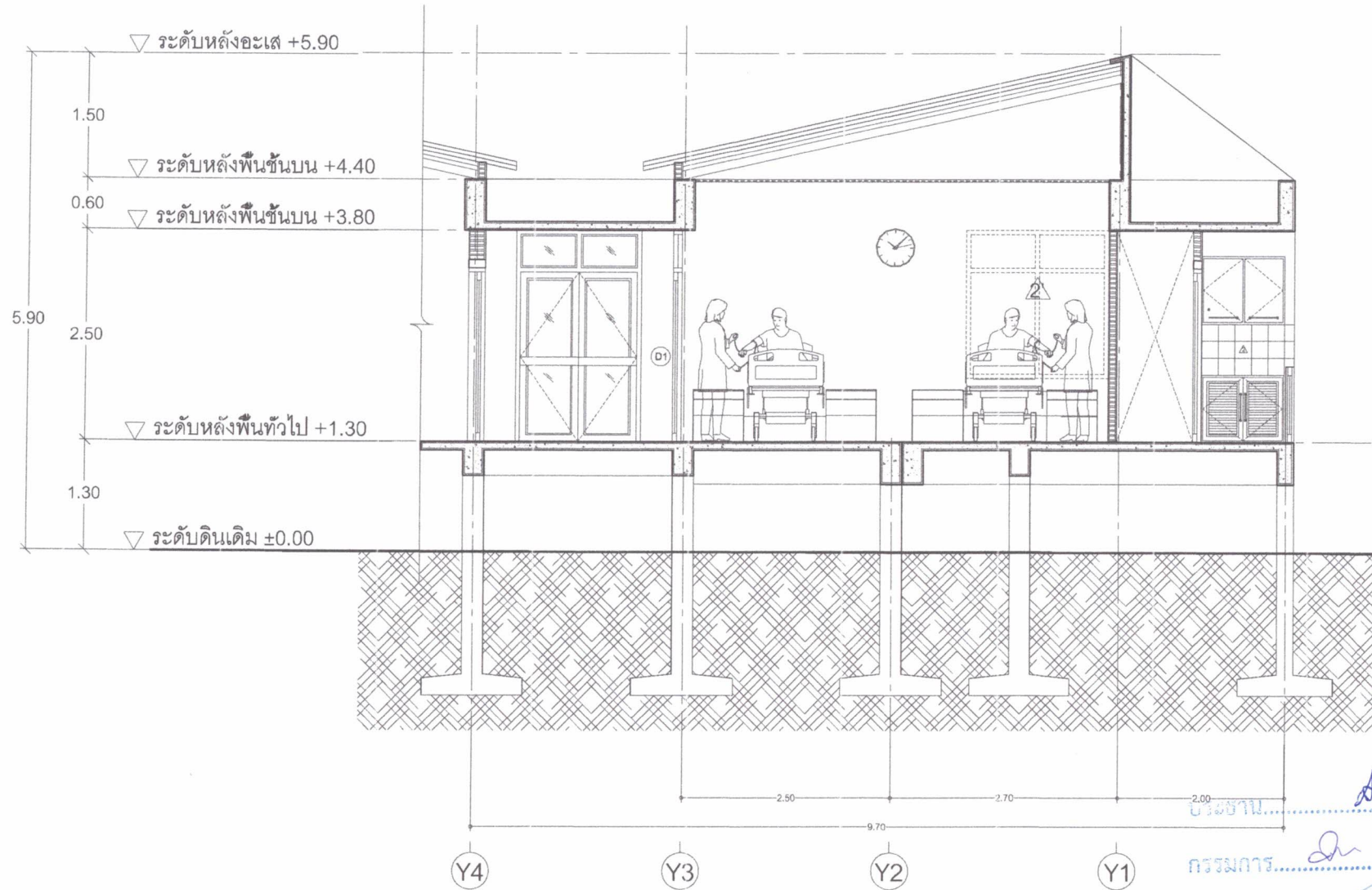
แบบแปลน : รูปตัด D-D ห้องพิเศษ

มาตรฐาน : 1:50

วันที่ :

แผ่นที่ / จำนวน

A-10 / 18



รูปตัด D-D ห้องพิเศษ
SCALE 1:50





ศูนย์สนับสนุนบริการสุขภาพที่ 1

โครงการ :

ปรับปรุงห้องพิเศษทางการแพทย์
โรงพยาบาลแม่ลากร อำเภอแม่ลากร จังหวัดเชียงใหม่

เจ้าของโครงการ :
โรงพยาบาลแม่ลากร อำเภอแม่ลากร จังหวัดเชียงใหม่

สถาปนิก :
นายอนุชาต จันทร์พร้อม
นายช่างโยธา ชำนาญงาน
ศูนย์สนับสนุนบริการสุขภาพที่ 1

วิศวกรโยธา :
นายสมศักดิ์ บุญศิริ
ชำนาญโยธา (ต.ย. 11292)

วิศวกรไฟฟ้า :

วิศวกรเครื่องกล :

วิศวกรสุขาภิบาล :

เขียนแบบ :
นายอนุชาต จันทร์พร้อม
นายช่างโยธา ชำนาญงาน
ศูนย์สนับสนุนบริการสุขภาพที่ 1

หน้างาน :

หน้างาน :
พันจ่าเอกชายสิทธิ์ บุญศิริ
นักวิชาการระดับชำนาญการ

เขียนแบบ :
นางสุพัตรา โยชนะ
พยาบาลวิชาชีพชำนาญการ

อนุมัติ :
นายสมศักดิ์ บุญศิริ
นายแพทย์ชำนาญการพิเศษ
ผู้อำนวยการโรงพยาบาลแม่ลากร

ชื่อ	ตำแหน่ง	ชื่อ

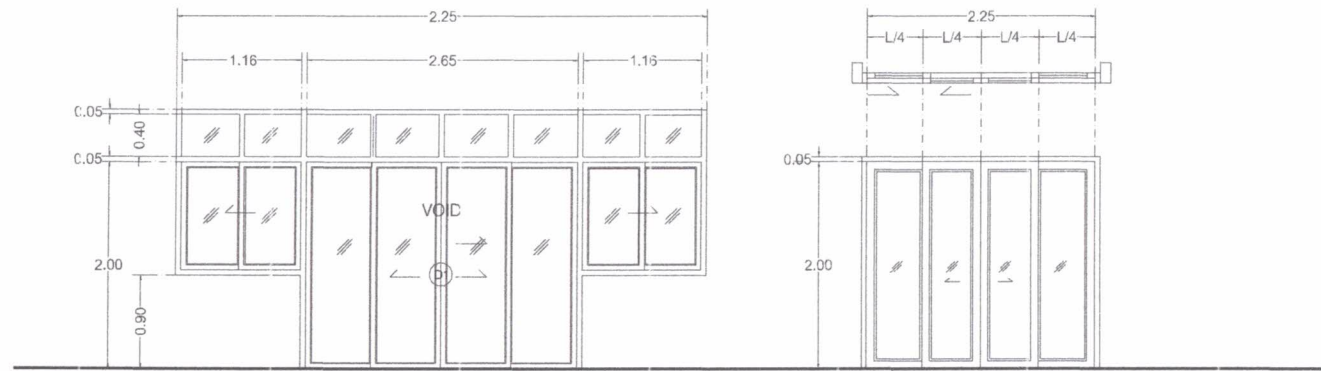
เลขที่แบบ : พ.ม.ค. 2/2567

แบบแสดง : แผนอาคารประกอบหน้าตัด

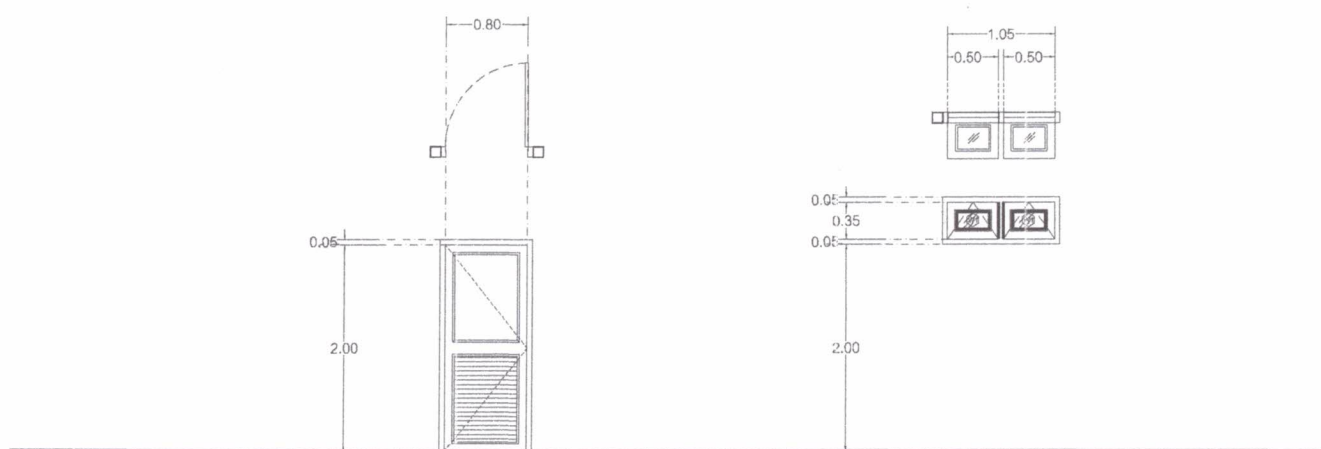
มาตรฐาน : 1:50

วันที่ :

แผ่นที่ / จำนวน



ตำแหน่ง	(๖) ประตูบานเปิดคู่	ตำแหน่ง	(๖) บานเปิด
ลักษณะ	ประตูบานเปิดคู่ + หน้าบานเปิด - ใช้งานภายในอาคาร	ลักษณะ	บานเปิด
ขนาด	สูง 1.8 เมตร กว้าง 1.8 เมตร	ขนาด	สูง 1.8 เมตร กว้าง 1.8 เมตร
วัสดุบาน	อลูมิเนียมสีเทา ขนาด 1.2 มม.	วัสดุบาน	อลูมิเนียมสีเทา ขนาด 1.2 มม.
จุดยึด	ยกบานเปิดสูง 8 มม. บานเปิด 5 มม. (หน้าบาน, ช่องลม)	จุดยึด	ยกบานเปิดสูง 8 มม.
วิธีรับ	บานเปิดบานพับสองชั้น	วิธีรับ	บานเปิดบานพับสองชั้น
บานพับ	บานเปิด 2 ชั้นบานพับสองชั้น	บานพับ	ยกบานเปิดสูง 8 มม.
ช่องลม	ยกบานเปิดสูง 5 มม.	ช่องลม	ยกบานเปิดสูง 5 มม.
จำนวน	ประตูบานเปิด	จำนวน	ประตูบานเปิด
จำนวน	1 ชุด	จำนวน	1 ชุด



ตำแหน่ง	(๖) ประตูบานเปิด	ตำแหน่ง	(๖) บานเปิด
ลักษณะ	ประตูบานเปิด	ลักษณะ	บานเปิด
ขนาด	สูง 1.8 เมตร กว้าง 1.8 เมตร	ขนาด	สูง 1.8 เมตร กว้าง 1.8 เมตร
วัสดุบาน	อลูมิเนียมสีเทา ขนาด 1.2 มม.	วัสดุบาน	อลูมิเนียมสีเทา ขนาด 1.2 มม.
จุดยึด	ยกบานเปิดสูง 8 มม. บานเปิด 5 มม. (หน้าบาน, ช่องลม)	จุดยึด	ยกบานเปิดสูง 8 มม.
วิธีรับ	บานเปิดบานพับสองชั้น	วิธีรับ	บานเปิดบานพับสองชั้น
บานพับ	ยกบานเปิดสูง 5 มม.	บานพับ	ยกบานเปิดสูง 5 มม.
ช่องลม	ยกบานเปิดสูง 5 มม.	ช่องลม	ยกบานเปิดสูง 5 มม.
จำนวน	ประตูบานเปิด	จำนวน	ประตูบานเปิด
จำนวน	1 ชุด	จำนวน	1 ชุด

ประธาน.....
กรรมการ.....
กรรมการ.....



ศูนย์สนับสนุนบริการสุขภาพที่ 1

โครงการ :

ปรับปรุงห้องศึกษาดูงานผู้เรียน
โรงเรียนบึงเมือง อำเภอเมือง จังหวัดอุดรธานี

ผู้ทรง
โรงเรียนบึงเมือง อำเภอเมือง จังหวัดอุดรธานี

ออกแบบ :

นายคุณุภาส จันทิมน
นายสัมพันธ์ ชำนาญ
ศูนย์สนับสนุนบริการสุขภาพที่ 1

วิศวกรโครงการ :

นายอภิสิทธิ์ บุญสิทธิ์ *Bu*
สำนักวิศวกรรม (สบ. 11282)

วิศวกรไฟฟ้า :

วิศวกรเครื่องกล :

วิศวกรสุขาภิบาล :

เขียนแบบ :

นายคุณุภาส จันทิมน
นายสัมพันธ์ ชำนาญ
ศูนย์สนับสนุนบริการสุขภาพที่ 1

หน้างาน :

หน้างาน :

ผู้จ้างงานชื่อ บุญสิทธิ์
นิติกรรมการดำเนินการ

เขียนแบบ :

นายคุณุภาส จันทิมน
นายสัมพันธ์ ชำนาญ
ศูนย์สนับสนุนบริการสุขภาพที่ 1

อนุมัติ :

นายคุณุภาส จันทิมน
นายสัมพันธ์ ชำนาญ
ศูนย์สนับสนุนบริการสุขภาพที่ 1

รายการแก้ไข

วันที่ / เวลา / ผู้แก้ไข

วันที่แบบ : พ.ศ. 2567

แบบแสดง : รายการประกอบแบบก่อสร้าง

มาตราส่วน : 1:25

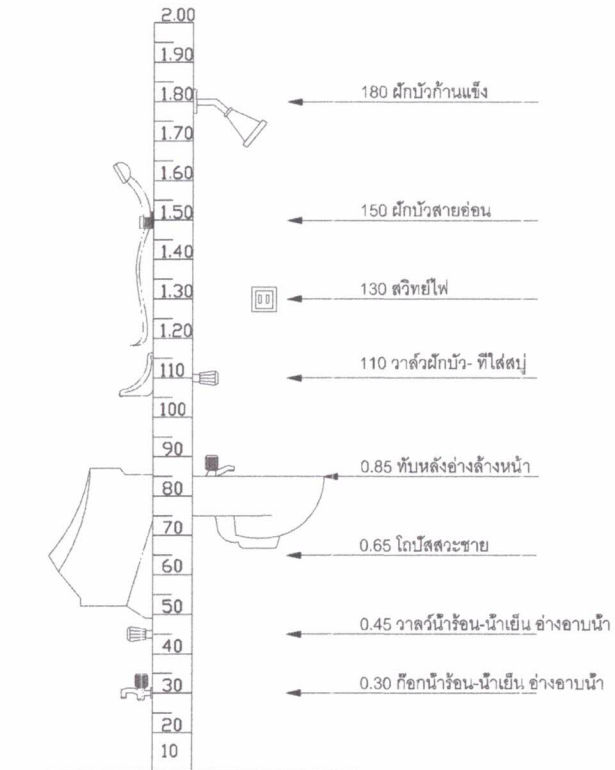
วันที่

หน้าสี / จำนวน



รายการประกอบแบบห้องน้ำ

ลำดับ	รายการ	ผลิตภัณฑ์
①	อ่างล้างหน้าแบบฝังเคาน์เตอร์	สีและรุ่นระนาดหลัง
②	สายชำระ	สีและรุ่นระนาดหลัง
③	กระจกเงาบานเปลือย	สีและรุ่นระนาดหลัง
④	โถส้วมแบบชักโครก + อุปกรณ์	สีและรุ่นระนาดหลัง
⑤	ทึใส่กระดาษชำระ	สีและรุ่นระนาดหลัง
⑥	ฝักบัวอาบน้ำ	สีและรุ่นระนาดหลัง
⑦	ทึวางสบู่	สีและรุ่นระนาดหลัง
FD	รูระบายน้ำพร้อมฝาครอบผงดักกลิ่น Ø 2"	สีและรุ่นระนาดหลัง



ตารางแสดงความสูงของสุขภัณฑ์

ประธาน..... *Ab*

กรรมการ..... *Lu*

กรรมการ..... *[Signature]*



ศูนย์สนับสนุนบริการสุขภาพที่ 1

โครงการ :

ปรับปรุงห้องสุขาอาคารผู้ป่วยใน
โรงพยาบาลเมตตา อําเภอมะนัง จังหวัดยะลา

เจ้าของ :
โรงพยาบาลเมตตา อําเภอมะนัง จังหวัดยะลา

ออกแบบ :
นายคุณาศ จันทิมน
นายช่างโยธา จําบงจวน
ศูนย์สนับสนุนบริการสุขภาพที่ 1

วิศวกรโครงสร้าง :
นายอภิสิทธิ์ บุณสิทธิ์ *Bun*
สามัญวิศวกร (ต.ร. 11292)

วิศวกรไฟฟ้า :

วิศวกรเครื่องกล :

วิศวกรสุขาภิบาล :

เขียนแบบ :
นายคุณาศ จันทิมน
นายช่างโยธา จําบงจวน
ศูนย์สนับสนุนบริการสุขภาพที่ 1

พนักงาน :

หน้างาน :
พันจําบงจวน บุณสิทธิ์
มีวิศวกรมาควบคุมงาน

เขียนแบบ :
นายคุณาศ จันทิมน
นายช่างโยธา จําบงจวน

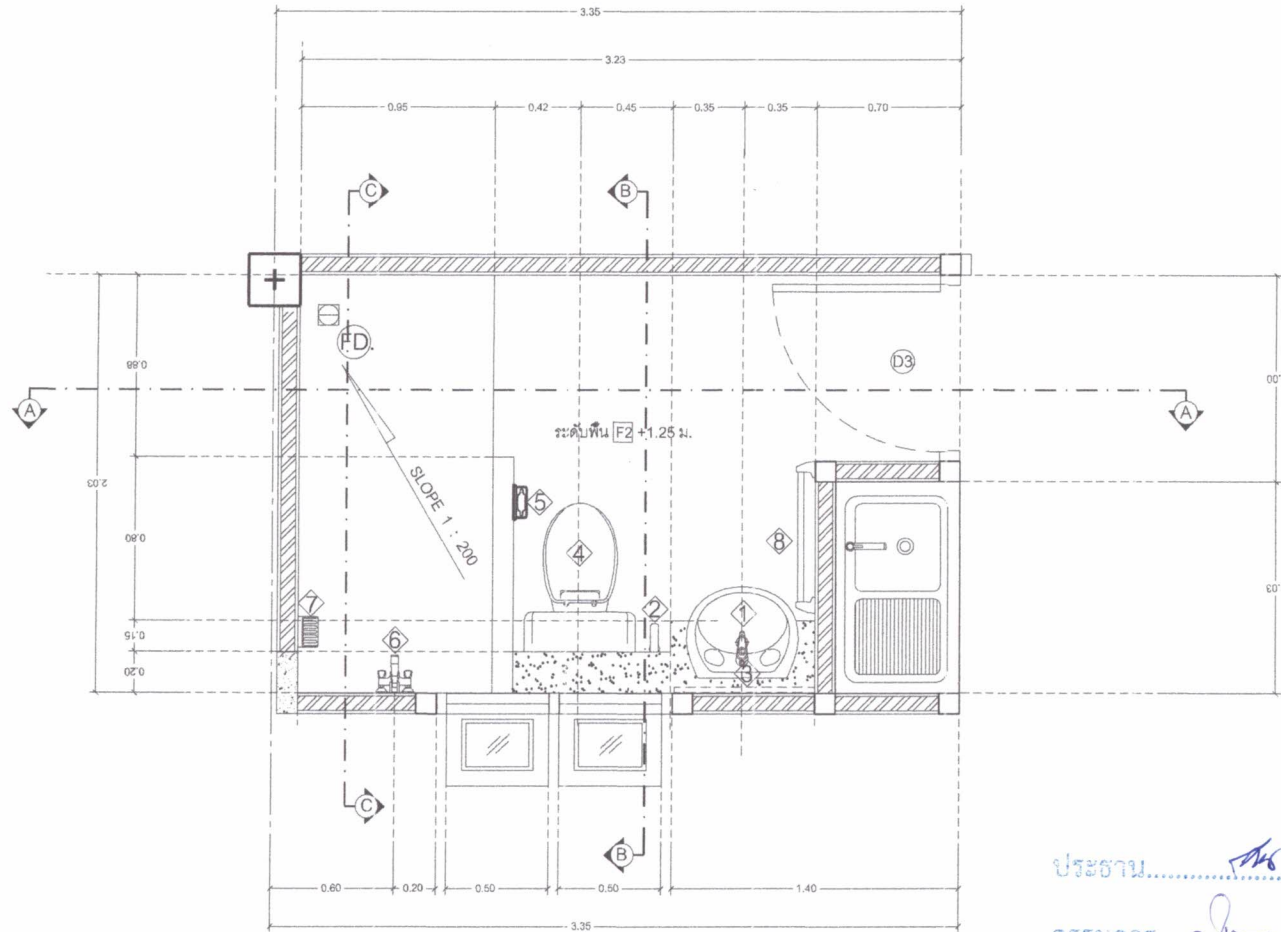
อนุมัติ :
นายคุณาศ จันทิมน
นายแพทย์จําบงจวน
ผู้อำนวยการโรงพยาบาลเมตตา
ราชการแก้ไข :
วันที่ วันที่

เลขที่แบบ : พท.มธ. 2/2567

แบบแปลน : แปลบขยายห้องน้ำห้องพิเศษ
มาตรฐาน : 1:25

วันที่ :

แผ่นที่ / จำนวน



ประธาน..... *AS*
กรรมการ..... *AS*
กรรมการ..... *AS*

แปลนขยายห้องน้ำห้องพิเศษ
SCALE 1:25





ศูนย์สนับสนุนบริการสุขภาพที่ 1

โครงการ :

ปรับปรุงห้องสุขาอาคารผู้ป่วย
โรงพยาบาลเมตตา จำนวนเมตตา จังหวัดเชียงใหม่

เจ้าของ
โรงพยาบาลเมตตา จำนวนเมตตา จังหวัดเชียงใหม่

ออกแบบ :
นายคุณาศ จันทพันธ์
นายช่างโยธาชำนาญงาน
ศูนย์สนับสนุนบริการสุขภาพที่ 1

วิศวกรโครงสร้าง :
นายอภิสิทธิ์ บุณยสิทธิ์ *Bun*
สามัญวิศวกร (ด.ช. 11222)

วิศวกรไฟฟ้า :

วิศวกรเครื่องกล :

วิศวกรสุขาภิบาล :

เขียนแบบ
นายคุณาศ จันทพันธ์
นายช่างโยธาชำนาญงาน
ศูนย์สนับสนุนบริการสุขภาพที่ 1

หน้างาน

หน้างาน
นายคุณาศ จันทพันธ์
นายช่างโยธาชำนาญงาน

เขียนแบบ
นายคุณาศ จันทพันธ์
นายช่างโยธาชำนาญงาน

อนุมัติ :
นายคุณาศ จันทพันธ์
นายแพทย์ชำนาญพิเศษ
ผู้อำนวยการโรงพยาบาลเมตตา
จำนวนเมตตา

ตำแหน่ง

เลขที่แบบ : พ.ม.ศ. 22567

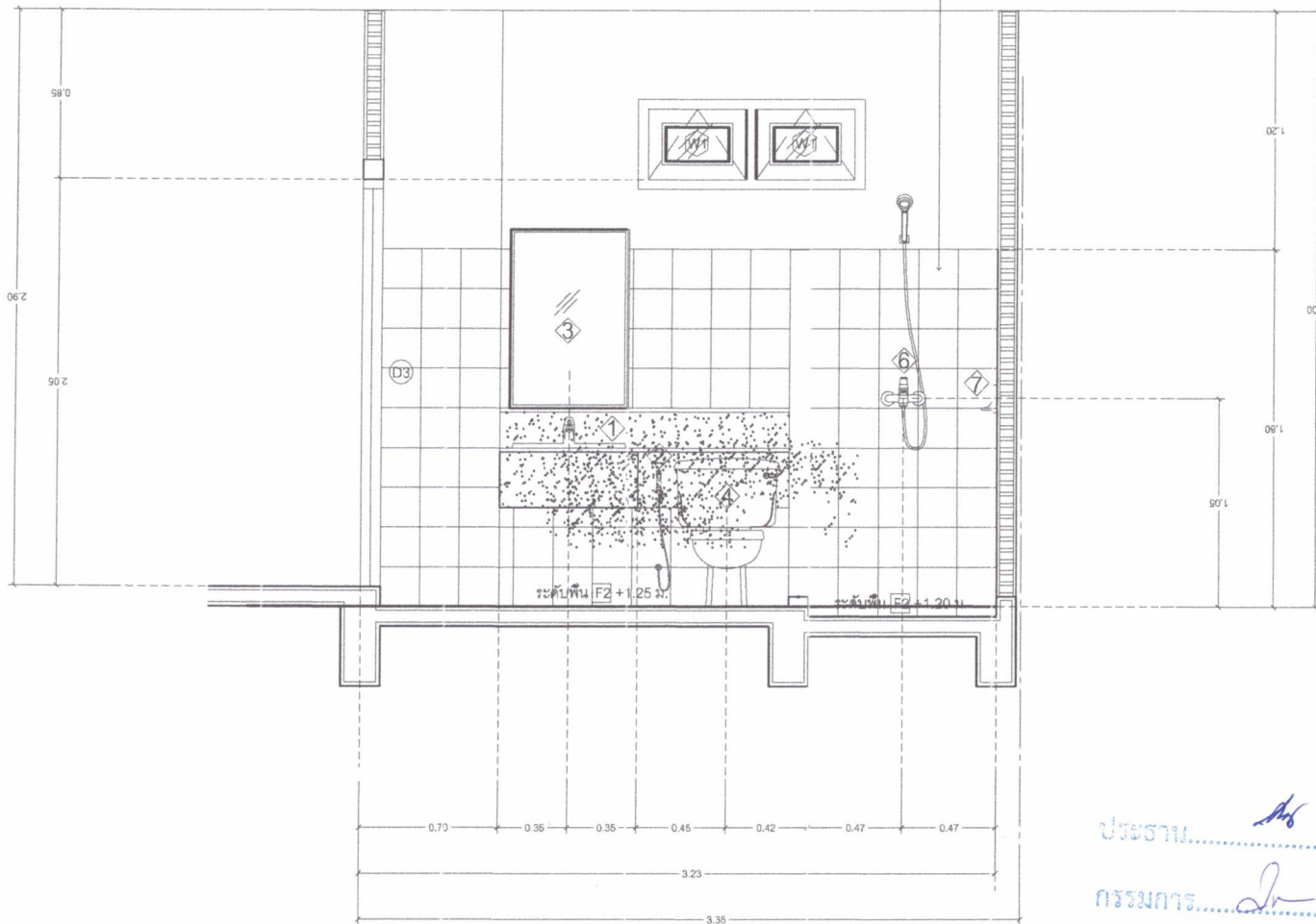
แบบส่ง : รูปตัด A-A ขยายห้องน้ำห้องพิเศษ
มาตราส่วน : 1:25

วันที่

แผ่นที่ / จำนวน

A-14 / 16

กรุกระเบื้องเคลือบเซรามิค ขนาด 8" x 8"
สีและผลิตภัณฑ์เลือกภายหลัง



ประธาน..... *Ab*

กรรมการ..... *Dr*

กรรมการ..... *K*

รูปตัด A-A ขยายห้องน้ำห้องพิเศษ
SCALE 1:25





ศูนย์สนับสนุนบริการสุขภาพที่ 1

โครงการ :

ปรับปรุงห้องโสตศอนาสิกวิทยา
โรงพยาบาลเลว อำเภอลาว จังหวัดเขียงราย

เจ้าของ :
โรงพยาบาลเลว อำเภอลาว จังหวัดเขียงราย

ออกแบบ :
นายสุวิมล จันทิมา
นายช่างโยธาชำนาญงาน
ศูนย์สนับสนุนบริการสุขภาพที่ 1

วิศวกรโครงสร้าง :
นายอภิสิทธิ์ บุญศิริ *Boon*
สามัญวิศวกร (สถ. 11292)

วิศวกรไฟฟ้า :

วิศวกรเครื่องกล :

วิศวกรสุขาภิบาล :

เขียนแบบ :
นายสุวิมล จันทิมา
นายช่างโยธาชำนาญงาน
ศูนย์สนับสนุนบริการสุขภาพที่ 1

หน้างาน :

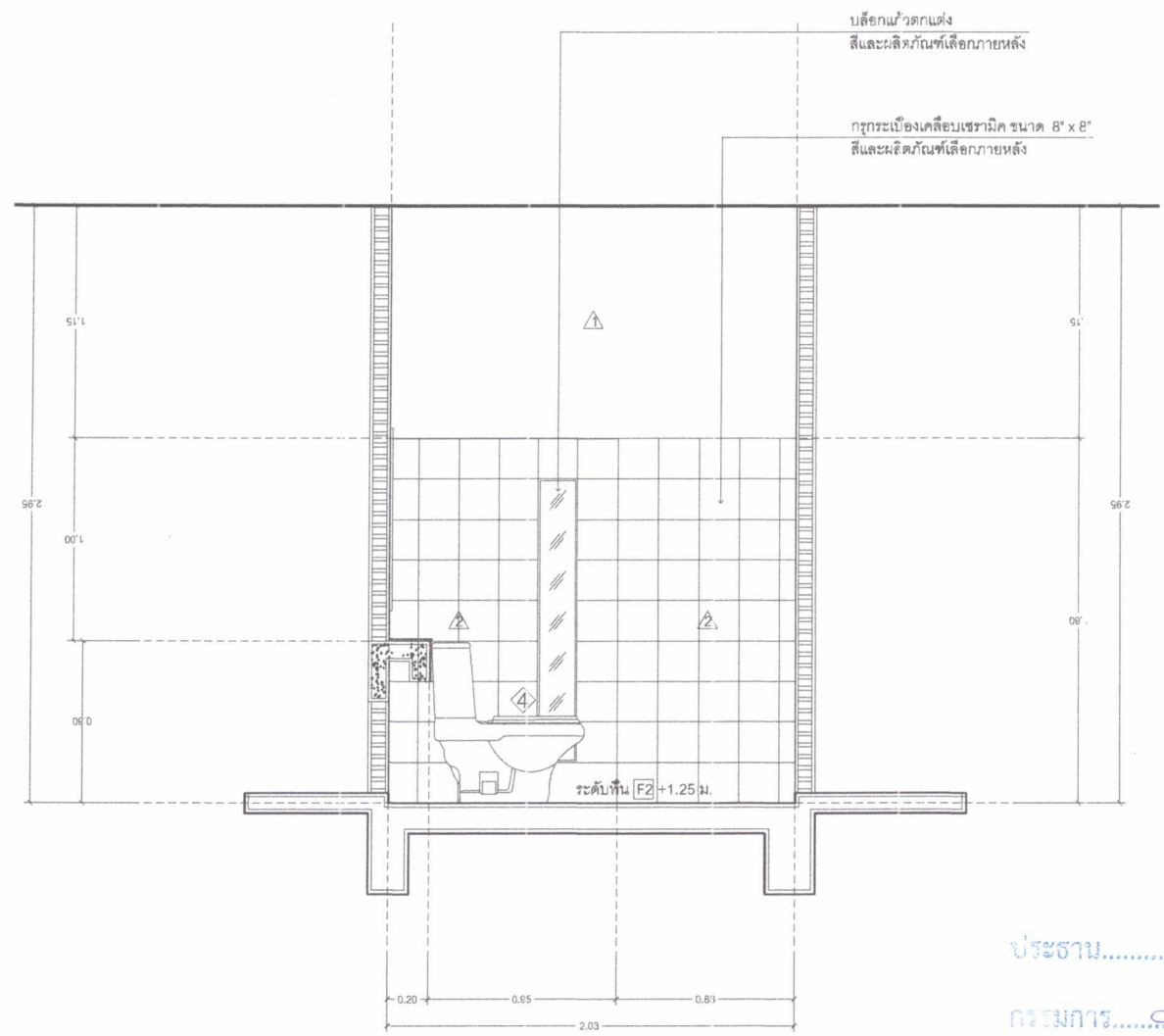
หน้างาน :
พันจ่าเอกอภิสิทธิ์ บุญศิริ
นักศึกษาระดับปริญญาตรี

เขียนแบบ :
นางสุวิมล จันทิมา
พยานาวิชาชีพรักษาดูแล

อนุมัติ :
นายอภิสิทธิ์ จันทิมา
นายแพทย์ชำนาญการพิเศษ
ผู้อำนวยการโรงพยาบาลเลว
ราชการประจำ
วันที่ / เดือน / ปี

เลขที่แบบ : พ.บ. 22567
แบบแสดง : ฎ.บ. 0-3 หมายพิเศษ (1) ห้องโสตศอนาสิกวิทยา
มาตรฐาน : 1:25
วันที่ :

แผ่นที่ : 4-16 / 18



ประธาน..... *Bo*
กรรมการ..... *Bo*
กรรมการ..... *Bo*

รูปตัด B-B ขยายห้องน้ำห้องพิเศษ
SCALE 1:25





ศูนย์สนับสนุนบริการสุขภาพที่ 1

โครงการ :

ปรับปรุงสิ่งอำนวยความสะดวกผู้ป่วยใน
โรงพยาบาลเมตตา อำเภอมะนัง จังหวัดยะลา

เจ้าของ :
โรงพยาบาลเมตตา อำเภอมะนัง จังหวัดยะลา

ออกแบบ :
นายภูวดล วัฒนวิทย์
นางสาวโสภา จันทมนต์
ศูนย์สนับสนุนบริการสุขภาพที่ 1

วิศวกรโครงสร้าง :
นายอภิสิทธิ์ บุญพิทักษ์ *Bu*
สามัญวิศวกร (ส. 11292)

วิศวกรไฟฟ้า :

วิศวกรเครื่องกล :

วิศวกรสุขาภิบาล :

เขียนแบบ :
นายภูวดล วัฒนวิทย์
นางสาวโสภา จันทมนต์
ศูนย์สนับสนุนบริการสุขภาพที่ 1

หน้างาน :

หน้างาน :
นางสาวโสภา จันทมนต์
นักวิชาการสาธารณสุขชำนาญการ

เขียนแบบ :
นางสุณี ไชยเมือง
พยาบาลวิชาชีพชำนาญการ

อนุมัติ :
นายคงศักดิ์ ชัยชนะ
นายแพทย์ชำนาญการพิเศษ
ผู้อำนวยการโรงพยาบาลเมตตา
ศูนย์สนับสนุนบริการสุขภาพที่ 1

สถาปนิกในชื่อ :

ชื่อ :
ตำแหน่ง :
วันที่ :

เลขที่แบบ : พ.น.ศ. 2/2567

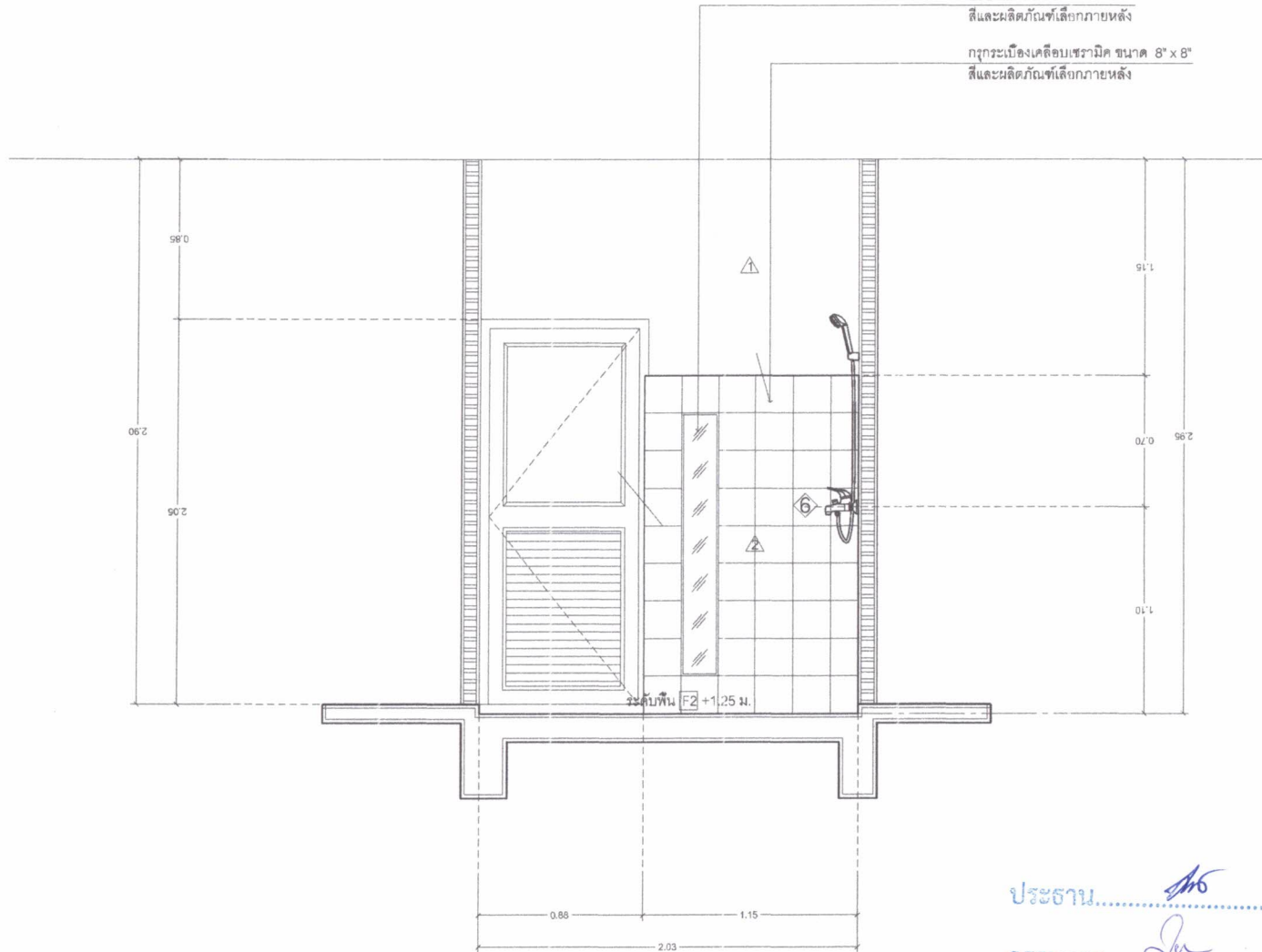
แบบแปลน : รูปตัด C-C ขยายห้องน้ำห้องพิเศษ

มาตราส่วน : 1:25

วันที่ :

แผ่นที่ / จำนวน A-15 / 16

บล็อกรูปวงรีตกแต่ง
สีและผลิตภัณฑ์เลือกภายหลัง
กรุกระเบื้องเคลือบเซรามิค ขนาด 8" x 8"
สีและผลิตภัณฑ์เลือกภายหลัง



ประธาน..... *Ho*
กรรมการ..... *Lu*
กรรมการ..... *Lu*

รูปตัด C-C ขยายห้องน้ำห้องพิเศษ
SCALE 1:25





ศูนย์สนับสนุนบริการสุขภาพที่ 1

โครงการ :

ปรับปรุงเพื่อเพิ่มขีดความสามารถ
โรงพยาบาลเมตตา อำเภอมะนัง จังหวัดยะลา

ผู้จ้าง :
โรงพยาบาลเมตตา อำเภอมะนัง จังหวัดยะลา

ชื่อแบบ :
นวัตกุลธาดา ชัยพรหม
นายช่างโยธาชำนาญงาน
ศูนย์สนับสนุนบริการสุขภาพที่ 1

วิศวกรโครงสร้าง
นายอภิสิทธิ์ บุณยสิทธิ์ *Bace*
สถาปนิก (ร.บ. 11292)

วิศวกรไฟฟ้า :

วิศวกรเครื่องกล :

วิศวกรสุขาภิบาล :

เขียนแบบ :
นวัตกุลธาดา ชัยพรหม
นายช่างโยธาชำนาญงาน
ศูนย์สนับสนุนบริการสุขภาพที่ 1

พนักงาน :

พนักงาน :
นางจุฑามาศ บุญเรือง
นักวิชาการโยธาชำนาญงาน

ผู้รับทราบ :
นายสุชาติ โชนเมือง
ผู้อำนวยการ

อนุมัติ :
นวัตกุลธาดา ชัยพรหม
นายแพทย์ชำนาญการพิเศษ
ผู้อำนวยการโรงพยาบาลเมตตา

รายการแก้ไข

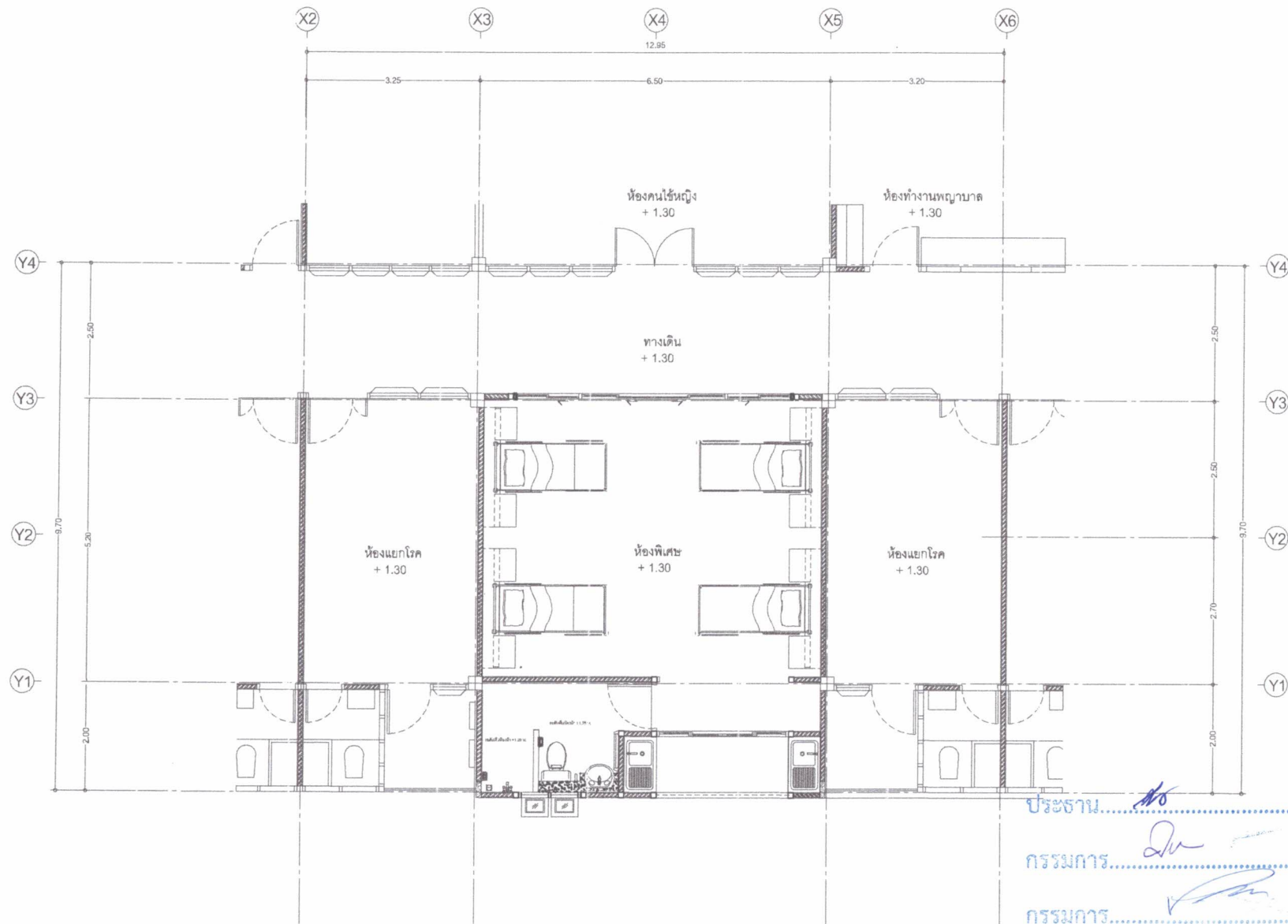
วันที่พิมพ์ : พ.ค. 2567

แบบแสดง : ผังไฟฟ้ากำลัง

ขนาดหน้า幅 : 1:75

วันที่

แผ่นที่ / จำนวน



ประธาน.....
กรรมการ.....
กรรมการ.....

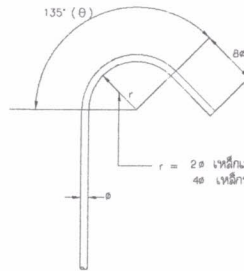
ผังไฟฟ้ากำลัง
SCALE 1:75



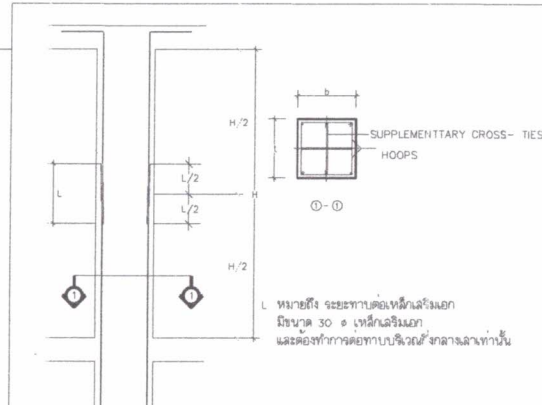
แบบขยายการเสริมเหล็กรับแรงแผ่นดินไหว (ถ้ามี)

การเสริมเหล็กปลอก

- หากในรูปแบบการเสริมเหล็กปลอก รับแรงแผ่นดินไหว ไม่เป็นไปตามข้อกำหนด ให้ใช้การเสริมเหล็กปลอก รับแรงแผ่นดินไหว ดังรูปแบบต่อไปนี้



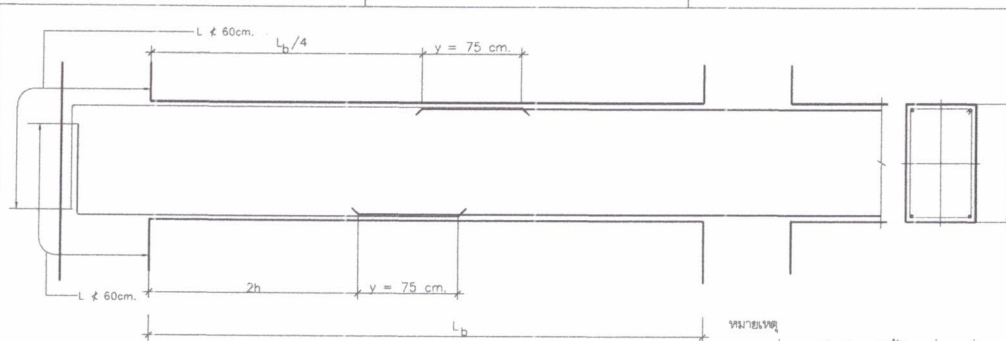
แบบขยายการจ่อเหล็กปลอก



แบบขยายการจ่อทาบเหล็กเสริมของเสา ค.ล.ล.



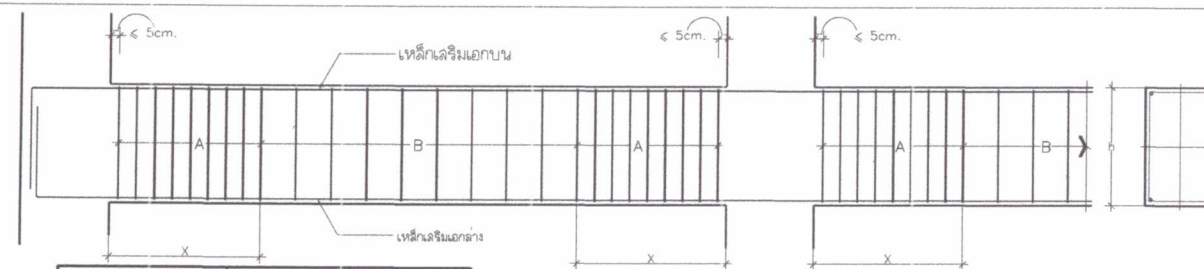
แบบขยายการจ่อทาบเหล็กเสริม



แบบขยายการจ่อทาบเหล็กเสริมของคาน ค.ล.ล.

หมายเหตุ

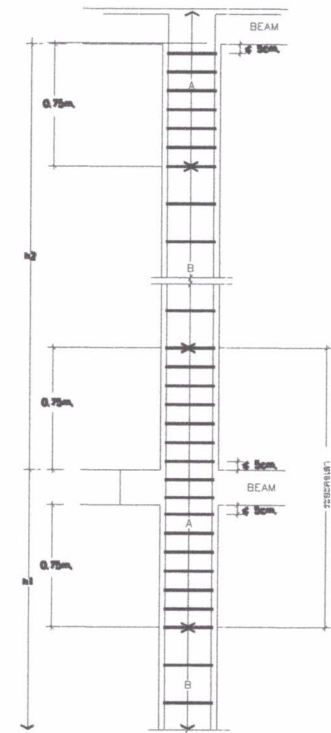
1. การจ่อทาบเหล็กเสริมบน ให้ใช้การจ่อทาบที่ระยะ $L/4$
2. การจ่อทาบเหล็กเสริมล่าง ให้ทำการจ่อทาบที่ระยะ $2h$
3. ทำมุมทำการจ่อทาบเหล็กเสริม ในช่วงคานที่มีระยะ $2h$ มากกว่า $L_b/4$
4. y หมายถึง ระยะทาบต่อเหล็กเสริมเอียง มีค่าเท่ากับ 75cm .



ขนาดเหล็กเสริมบน หรือขนาดเหล็กเสริมเอียงล่าง (ใช้ขนาดเหล็กที่เล็กกว่า)	ระยะห่างเหล็กปลอก ช่วง A (cm.)	ระยะห่างเหล็กปลอก ช่วง B (cm.)
DB 10 mm.	5	10
DB 12 mm.	7.5	20
DB 16 mm.	10	20
DB 20 mm.	12.5	20
DB 25 mm.	15	20

แบบขยายการวางเหล็กปลอกของคาน ค.ล.ล.

- หมายเหตุ 1. ระยะ x ให้ดูจากแบบขยาย หรือ ถ้าไม่ได้ระบุให้แบบขยาย ให้ใช้เท่ากับ 2 เท่าของความลึกของคาน ($2h$)
2. ระยะห่างเหล็กปลอกถ้ามีระบุในแบบขยาย ให้ใช้แบบขยาย ถ้าไม่ได้ระบุให้ดูจากตารางข้างต้น



แบบขยายการวางเหล็กปลอกของเสา ค.ล.ล.

A	หมายถึง ช่วงที่เหล็กปลอกมีระยะห่าง 10 ซม.
B	หมายถึง ช่วงที่เหล็กปลอกมีระยะห่าง 20 ซม.



ศูนย์สนับสนุนบริการสุขภาพที่ 1

โครงการ :

ปรับปรุงเพื่อใช้ศึกษาหาข้อมูลใน
โรงพยาบาลแม่ลา อำเภอแม่ลา จังหวัดเชียงใหม่

เจ้าหน้า :
โรงพยาบาลแม่ลา อำเภอแม่ลา จังหวัดเชียงใหม่

ชื่อแบบ :
นายชุตานันท์ ชูทรัพย์
นายพีรชัช ชำนาญานัน
ศูนย์สนับสนุนบริการสุขภาพที่ 1

วิศวกรโครงสร้าง :
นายชุตานันท์ ชูทรัพย์
สาขาวิชาวิศวกรรม
ศูนย์สนับสนุนบริการสุขภาพที่ 1

วิศวกรไฟฟ้า :

วิศวกรเครื่องกล :

วิศวกรสุขาภิบาล :

เขียนแบบ :
นายชุตานันท์ ชูทรัพย์
นายพีรชัช ชำนาญานัน
ศูนย์สนับสนุนบริการสุขภาพที่ 1

พนักงาน :

หน้ากระดาษ :
สำนักงานเขตสุขภาพที่ 1
สำนักงานสาธารณสุขจังหวัดแม่ลา

เขียนแบบ :
นายชุตานันท์ ชูทรัพย์
นายพีรชัช ชำนาญานัน

อนุมัติ :
นายชุตานันท์ ชูทรัพย์
นายพีรชัช ชำนาญานัน

ชื่อแบบ : พ.ม.ศ. 2/2567

แบบแสดง : การเสริมเหล็กรับแรงแผ่นดินไหว
มาตราส่วน : 1 : 100

วันที่ :

แผ่นที่ / จำนวน



ศูนย์สนับสนุนบริการสุขภาพที่ 1

โครงการ :

ปรับปรุงหรือพัฒนาอาคารผู้ให้บริการ
โรงพยาบาลแม่ลา อำเภอแม่ลา จังหวัดเชียงใหม่

เจ้าของโครงการ :
โรงพยาบาลแม่ลา อำเภอแม่ลา จังหวัดเชียงใหม่

ออกแบบ :
นางคุณกานต์ ชัยพรหม
นางช่างโยธา จำนวนงาน
ศูนย์สนับสนุนบริการสุขภาพที่ 1

วิศวกรโครงสร้าง :
นายอภิสิทธิ์ บุญสิทธิ์ *Bull*
สามัญวิศวกรโยธา (สจ. 11292)

วิศวกรไฟฟ้า :

วิศวกรเครื่องกล :

วิศวกรสุขาภิบาล :

เขียนแบบ :
นางคุณกานต์ ชัยพรหม
นางช่างโยธา จำนวนงาน
ศูนย์สนับสนุนบริการสุขภาพที่ 1

หน้าสถา :

หน้าแปลน :
นางคุณกานต์ ชัยพรหม
นางช่างโยธา จำนวนงาน

เขียนขอบ :
นางคุณชฎี ไชยเมธี
พยานวิชาชีพ วิศวกรรม

อนุมัติ :
นางคณภรณ์ ชัยพรหม
นางสถาปนิกชำนาญการพิเศษ
ผู้อำนวยการโรงพยาบาลแม่ลา

การควบคุม :
ผู้ช่วยผู้อำนวยการโรงพยาบาลแม่ลา

หน้าสถา :

เลขที่แบบ : พ.ม.ศ. 272567

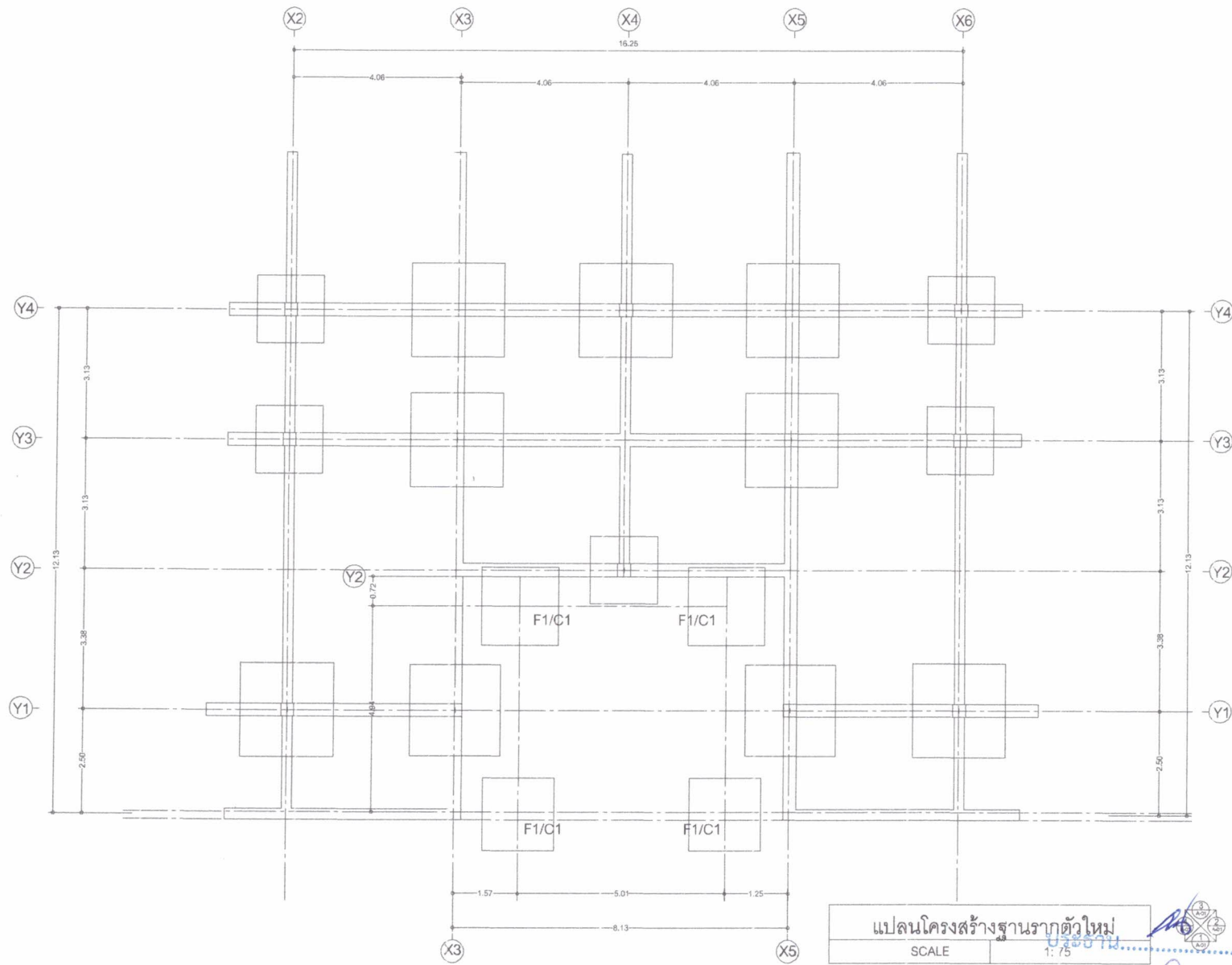
แบบแปลน : แปลนโครงสร้างฐานราก

มาตรฐาน : 1 : 100

วันที่ :

แผ่นที่ / จำนวน

04 / 07



กรรมการ *dh*

กรรมการ *dh*



ศูนย์สนับสนุนบริการสุขภาพที่ 1

โครงการ :

ปรับปรุงตึกเดิมอาคารผู้ป่วยใน
โรงพยาบาลเมตตาประชารักษ์ (วัดไร่ขิง)

ผู้ว่าฯ :
โรงพยาบาลเมตตาประชารักษ์ (วัดไร่ขิง)

ออกแบบ :
นายคุณาศ จันทิมน
นายช่างโยธา ฐานานุกรม
ศูนย์สนับสนุนบริการสุขภาพที่ 1

วิศวกรโครงสร้าง :
นายอภิสิทธิ์ บุศนิตย์ *Abu*
สามัญวิศวกร (ส. 11292)

วิศวกรไฟฟ้า :

วิศวกรเครื่องกล :

วิศวกรสุขาภิบาล :

เขียนแบบ :
นายคุณาศ จันทิมน
นายช่างโยธา ฐานานุกรม
ศูนย์สนับสนุนบริการสุขภาพที่ 1

หน้างาน :

หน้างาน :
พันจ้อยสิทธิ์ บุญดี
นักจัดการงานทั่วไปชำนาญการ

เขียนแบบ :
นางอภิญญา ใจเมือง
พยาบาลวิชาชีพชำนาญการ

อนุมัติ :
นายคุณาศ จันทิมน
นายแพทย์ชำนาญการพิเศษ
ผู้อำนวยการโรงพยาบาลเมตตา
ประชารักษ์ (วัดไร่ขิง)

วันที่ :
วันที่ / เดือน / ปี

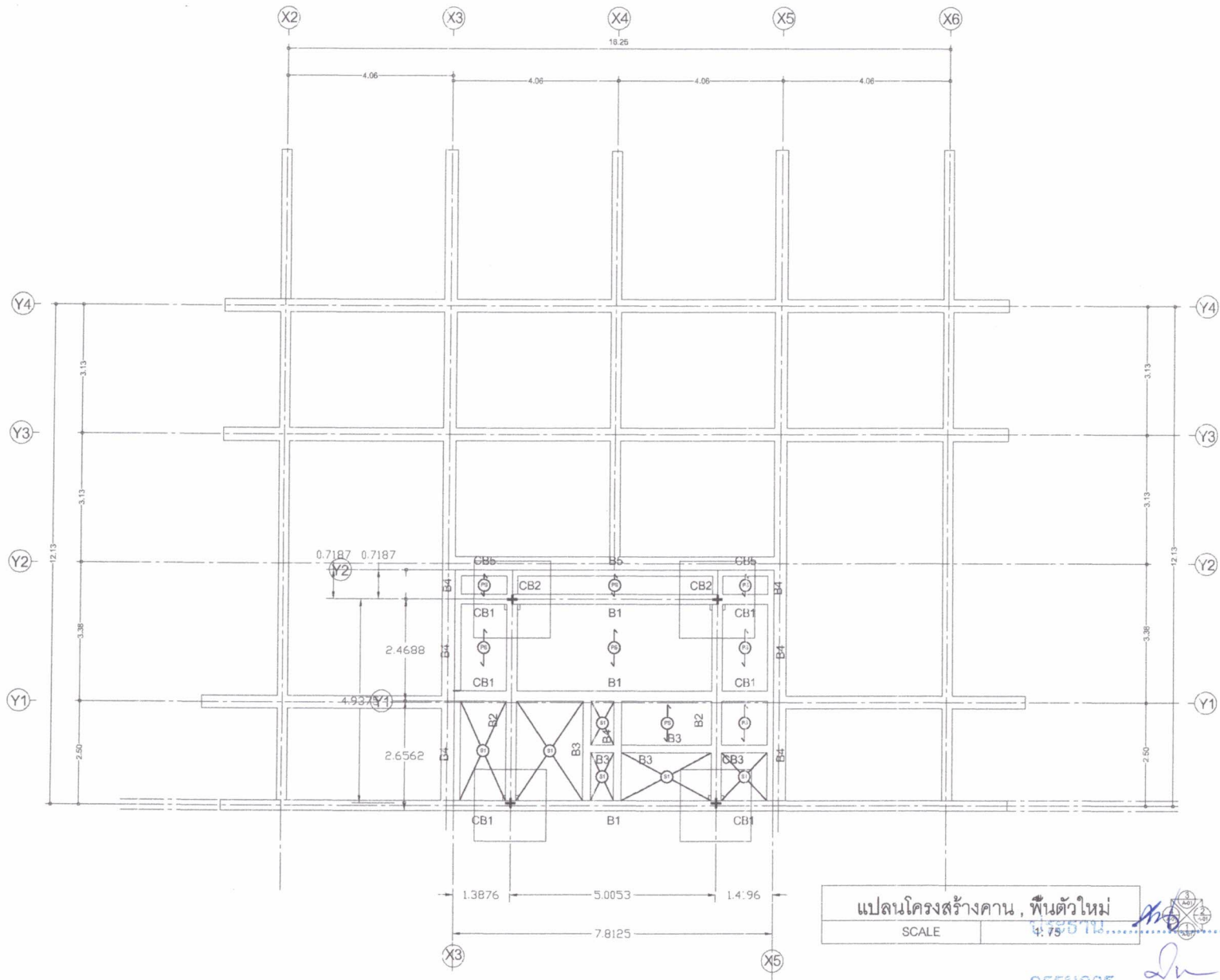
วันที่พิมพ์ : พ.ศ. 2567

แบบแปลน : แปลนโครงสร้าง คนเดิน คสล.

มาตราส่วน : 1 : 100

ชั้นที่ :
ชั้นที่ / จำนวน

แผ่นที่ / จำนวน



แปลนโครงสร้างคน , พื้นตัวใหม่
SCALE 1:75

กรรมการ *Abu*
กรรมการ *[Signature]*



ศูนย์สนับสนุนบริการสุขภาพที่ 1

โครงการ :

ปรับปรุงสิ่งปลูกสร้างภายใน
โรงพยาบาลตำรวจ อำเภอคลองเตว จังหวัดเชียงใหม่

เจ้าของ :
โรงพยาบาลตำรวจ อำเภอคลองเตว จังหวัดเชียงใหม่

ออกแบบ :
นายสุภชาติ จันทรขันธ์
นายชาญชัย ชำนาญน
ศูนย์สนับสนุนบริการสุขภาพที่ 1

วิศวกรโครงสร้าง :
นายอภิชาติ บุญศิริ *Buce*
สามัญวิศวกร (ธ. 11282)

วิศวกรไฟฟ้า :

วิศวกรเครื่องกล :

วิศวกรสุขาภิบาล :

เขียนแบบ :
นายสุภชาติ จันทรขันธ์
นายชาญชัย ชำนาญน
ศูนย์สนับสนุนบริการสุขภาพที่ 1

หน้ากระดาษ :

หน้ากระดาษ :
พิมพ์เอกสารหรือ ระบุชื่อ
ใช้จัดการงานทั่วไปผ่านภาษา

เขียนแบบ :
นายสุภชาติ จันทรขันธ์
นายชาญชัย ชำนาญน

อนุมัติ :
นายสุภชาติ จันทรขันธ์
นายชาญชัย ชำนาญน
ผู้อำนวยการโรงพยาบาลตำรวจ

รายการแก้ไข :

เลขที่แบบ : พ.ม.ศ. 02587

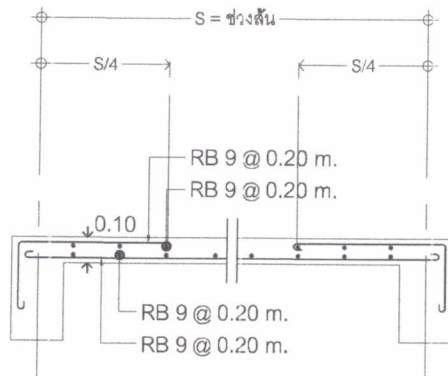
ออกโดย : นายสุภชาติ จันทรขันธ์ วิศวกรโครงสร้าง

มาตรฐาน : 1:25

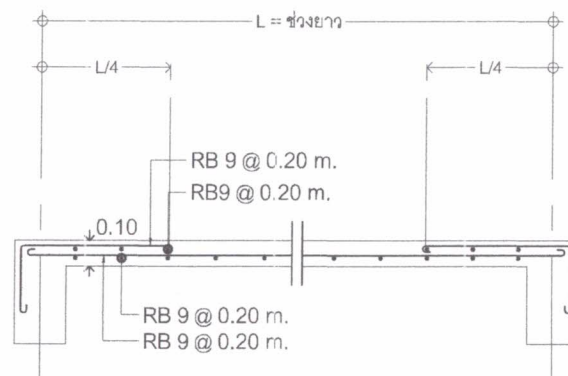
วันที่ :

ผู้เขียน :

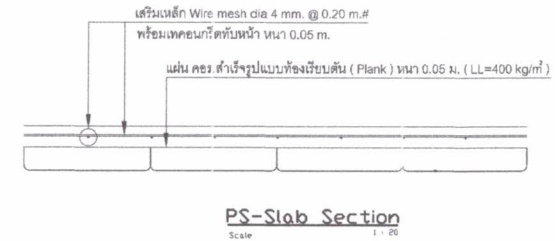
9-06/07



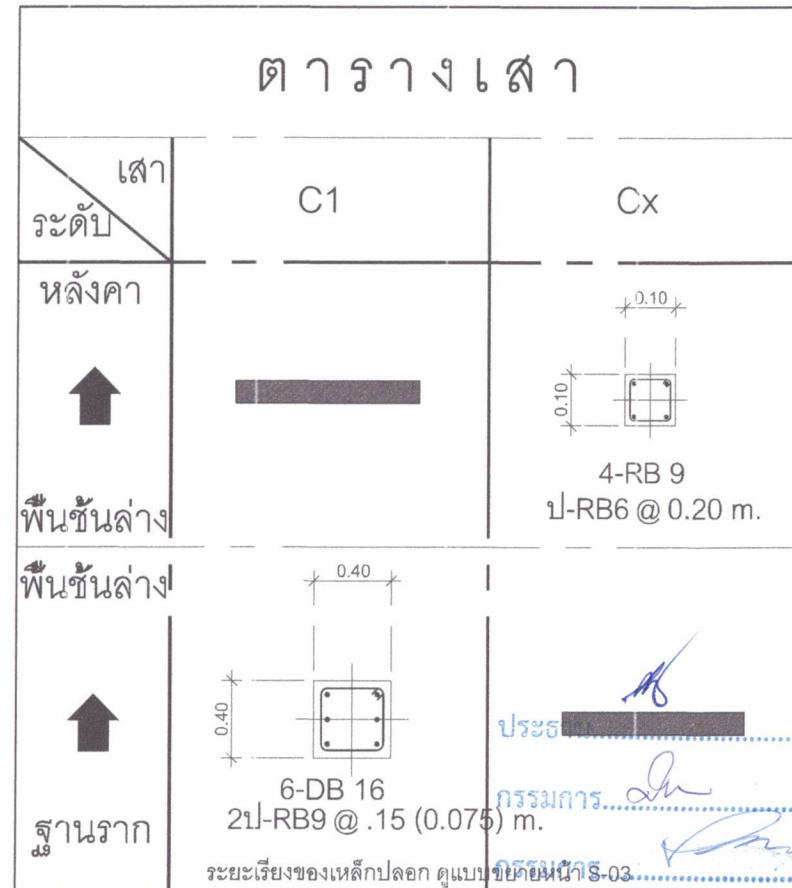
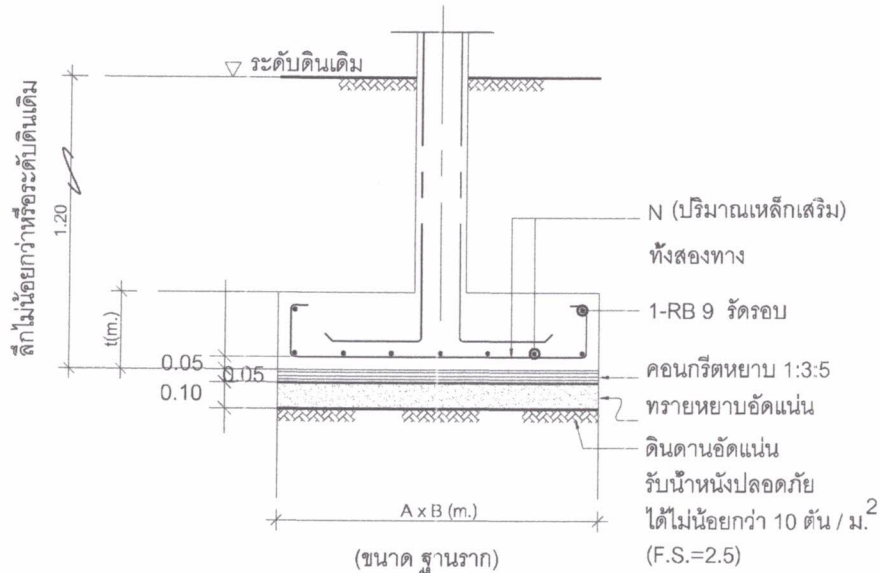
SLAB S1 (SHORT SPAN)
1:25



SLAB S1 (LONG SPAN)
1:25



PS-Slab Section
Scale 1:20



ฐานราก	A x B (m.) (ขนาด ฐานราก)	ตอม่อ (m.)	t (m.) (ความหนา)	N (ปริมาณเหล็กเสริม)
F1	1.50 x 1.50	0.30 x 0.30	0.30	15-DB 12#

หมายเหตุ - ระยะหุ้มเหล็กเสริมจากผิวคอนกรีต = 5 ซม.

ระยะเรียงของเหล็กปลอก ดูแบบขยายหน้า S-03



ศูนย์สนับสนุนบริการสุขภาพที่ 1

โครงการ :

ปรับปรุงโครงสร้างอาคารผู้ป่วย
โรงพยาบาลแม่ลาว อำเภอแม่ลาว จังหวัดเชียงราย

เจ้าของ :

ออกแบบ :

นายคุณาศ จันทิพน
นายช่างโยธาชำนาญงาน
ศูนย์สนับสนุนบริการสุขภาพที่ 1

วิศวกรโครงสร้าง :

นายอภิสิทธิ์ บุญพิทักษ์ *Baice*
สามัญวิศวกรโยธา (ต.ย. 11292)

วิศวกรไฟฟ้า :

วิศวกรเครื่องกล :

วิศวกรสุขาภิบาล :

เขียนแบบ :

นายคุณาศ จันทิพน
นายช่างโยธาชำนาญงาน
ศูนย์สนับสนุนบริการสุขภาพที่ 1

หน้างาน :

หน้างาน :

หน้างาน :
หัวหน้าช่างเทคนิค
นักจัดการงานทั่วไปชำนาญการ

เขียนแบบ :

นางสุพัตรา ไชยเมือง
พยาบาลวิชาชีพชำนาญการ

อนุมัติ :

นายอดิศักดิ์ ชัยชนะ
นายแพทย์ชำนาญการพิเศษ
ผู้อำนวยการโรงพยาบาลแม่ลาว

รายการเก็บ :

วันที่ : 25/07/2567

เลขที่แบบ : พ.ม.ศ. 22567

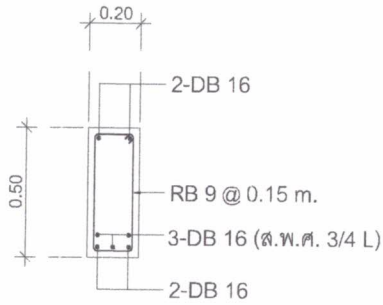
แบบแปลน : ขยายงานเสริมเหล็กโครงสร้าง

มาตรฐาน : 1 : 25

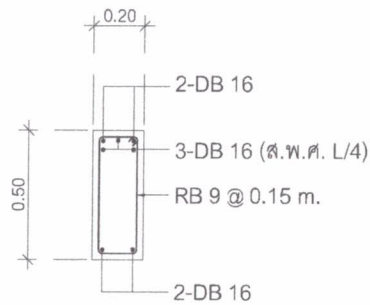
วันที่ :

แผ่นที่ / จำนวน

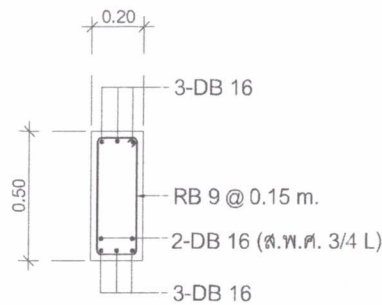
6-07
07



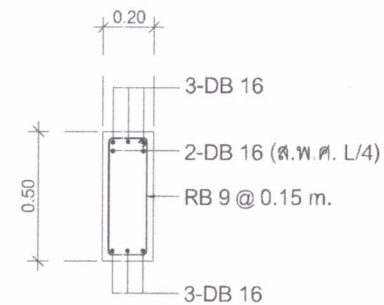
MID. SPAN BEAM B1 1



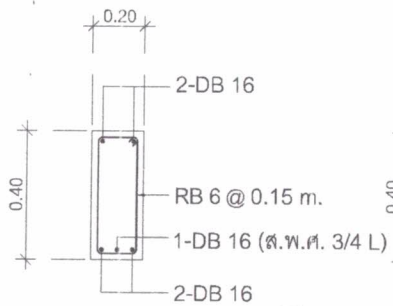
CONT. SUPPORT BEAM CB1 2



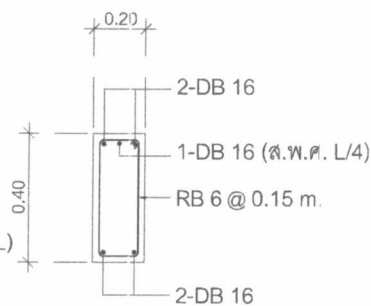
MID. SPAN BEAM B2 1



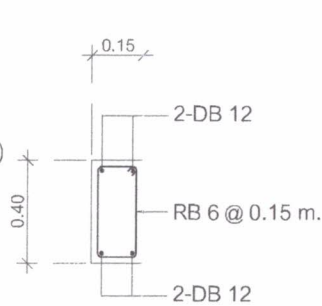
CONT. SUPPORT BEAM CB2 2



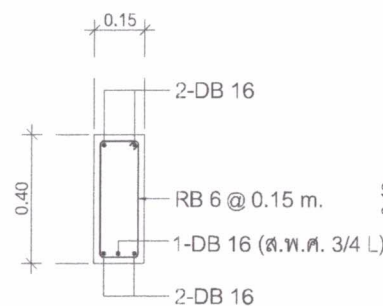
MID. SPAN BEAM B3 1



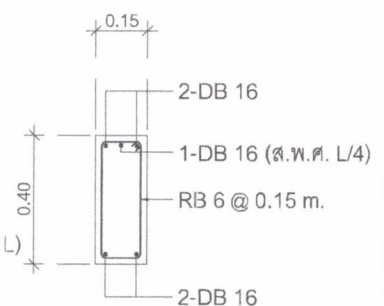
CONT. SUPPORT BEAM CB3 2



MID. SPAN BEAM B4, CB4



MID. SPAN BEAM B5 1



CONT. SUPPORT BEAM CB5 2

หมายเหตุ

ระยะการเสริมเหล็กปลอก ให้ดูในแบบขยายการเสริมเหล็กรับแรงแผ่นดินไหว หน้า S-03

ประธาน.....

กรรมการ.....

กรรมการ.....



ศูนย์สนับสนุนบริการสุขภาพที่ 1

โครงการ :

ปรับปรุงห้องสุขาชายผู้ป่วยใน
โรงพยาบาลแม่ลา อำเภอแม่ลา จังหวัดเชียงใหม่

ผู้ว่าฯ :
โรงพยาบาลแม่ลา อำเภอแม่ลา จังหวัดเชียงใหม่

ออกแบบ :
นายอดุลภาส ชัยพรหม
นายไพโรชา จันทร์ภูวน
ศูนย์สนับสนุนบริการสุขภาพที่ 1

วิศวกรโครงสร้าง :
นายอภิสิทธิ์ บุญชัย *Boon*
ชำนาญการพิเศษ (ต.11292)

วิศวกรไฟฟ้า :

วิศวกรเครื่องกล :

วิศวกรสุขาภิบาล :

เขียนแบบ :
นายอดุลภาส ชัยพรหม
นายไพโรชา จันทร์ภูวน
ศูนย์สนับสนุนบริการสุขภาพที่ 1

หน้างาน :

หน้างาน :
นางสุภาวดี บุญชัย
นักวิชาการสาธารณสุข

เขียนแบบ :
นางสุภาวดี บุญชัย
พยาบาลวิชาชีพชำนาญการ

อนุมัติ :
นายอภิสิทธิ์ บุญชัย
รองผู้อำนวยการศูนย์
ผู้ชำนาญการพิเศษฯโรงพยาบาลแม่ลา

รายการวัสดุ :

วันที่พิมพ์ : พ.ศ. ๒๕๖๓
แบบแปลน : แบบขยายระบบสุขาภิบาล
มาตรฐาน : 1-100
วันที่ :
ฉบับที่ / จำนวน



TOILET (FLUSH TANK)

LAVATORY

FLOOR DRAIN

PIPE EMBED BEAM

PIPE CROSS PIPE

MULTIPLE PIPE HANGER TYPE "A"

PIPE SLEEVE THROUGH OUTSIDE WALL

PIPE SUPPORT FOR VERTICAL RUN

SLEEVE PIPE FOR WALL

SLEEVE PIPE FOR FLOOR

HANGERS

แบบขยาย AIR VENT CAP.

ADJUSTABLE PIPE HANGER

CONCRETE SUPPORT

HANGERS AND SUPPORTS

NOTE :

- GRATE
- SECURING SCREW
- DRAINAGE SLOPE
- ADJUSTABLE HOUSING
- SEDIMENT BUCKET
- CALMING COLLAR
- ADAPTOR
- P-TRAP
- CLEANOUT PLUG
- WASTEWATER DRAIN PIPE (Ø 2" W)

REMARK :
IF USING WITH THE FLOOR THAT NOT 100% WATERPROOF SYSTEM CAN BE CASTED TOGETHER.

NOTE :

1. ALL EXPOSED PIPES & FITTINGS SHALL BE CHROME-PLATED

2. CHROME-PLATED ESCUTCHEON SHALL BE INSTALLED AT EVERY PIPES THAT PASS THRU WALL

NOTE :

IF USING WITH THE FLOOR THAT NOT 100% WATERPROOF SYSTEM CAN BE CASTED TOGETHER.

NOTE :

HANGER & SUPPORTS SHALL BE SELECTED WITH TYPE SUITABLE FOR PIPING INSTALLATION AND THE STRUCTURE THAT AVAILABLE FOR THE SUPPORT FOR THE PIPING HANGERS & SUPPORTS SHALL BE APPROVED TYPE

ALLOWABLE MAX. PIPE SUPPORT SPACING

NOMINAL PIPE SIZE	UP TO 1 1/4"	1 1/2" - 1 1/2"	3" - 3 1/2"	4" - 6"	8" - 10"
SPACING (M.)	2.50	3.00	3.30	4.00	5.00

DIMENSION (mm.)

Ø	A	B	C	D	ROD TAKE-OUT E	ADJUSTMENT F	STRAP SIZE(mm.)
1/2"	9	46	59	64	29	25	3x25
3/4"	9	52	67	64	33	25	3x25
1"	9	58	73	64	37	25	3x25
1 1/4"	9	65	87	64	46	32	3x25
1 1/2"	9	70	94	64	49	32	3x25
2"	9	75	106	64	56	32	3x25

NOTE : MEANS PIPE DIAMETER AND/OR PIPE DIA/METER PLUS INSULATION (IF ANY)

แบบขยายการติดตั้งระบบสุขาภิบาล ทั่วไป

Scale no scale

ประธาน.....
กรรมการ.....
กรรมการ.....



ศูนย์สนับสนุนบริการสุขภาพที่ 1

โครงการ :

ปรับปรุงทัศนียภาพทางไปรษณีย์
โรงพยาบาลแม่ลา จังหวัดเชียงราย

เจ้าของ :
โรงพยาบาลแม่ลา จังหวัดเชียงราย

ออกแบบ :
นายคุณาศ จันทพันธ์
นายศิริธร ชำนาญงาน
ศูนย์สนับสนุนบริการสุขภาพที่ 1

วิศวกรโครงสร้าง :
นายอภิชาติ บุตรสิทธิ์ *Bull*
สำนักวิศวกรโยธา (ธอ.11292)

วิศวกรไฟฟ้า :

วิศวกรเครื่องกล :

วิศวกรสุขาภิบาล :

เขียนแบบ :
นายคุณาศ จันทพันธ์
นายศิริธร ชำนาญงาน
ศูนย์สนับสนุนบริการสุขภาพที่ 1

หน้างาน :

หน้างาน :
พันจวบพลชัย บุญสิทธิ์
บริษัทการขนส่งและโลจิสติกส์

เขียนแบบ :
นางสุวิทย์ ไชยเมือง
พจนานุกรมวิชาชีพช่างเทคนิค

อนุมัติ :
นายคุณาศ จันทพันธ์
นายศิริธร ชำนาญงาน
ผู้อำนวยการโรงพยาบาลแม่ลา

ตรวจสอบ :
นายสุวิทย์ ไชยเมือง

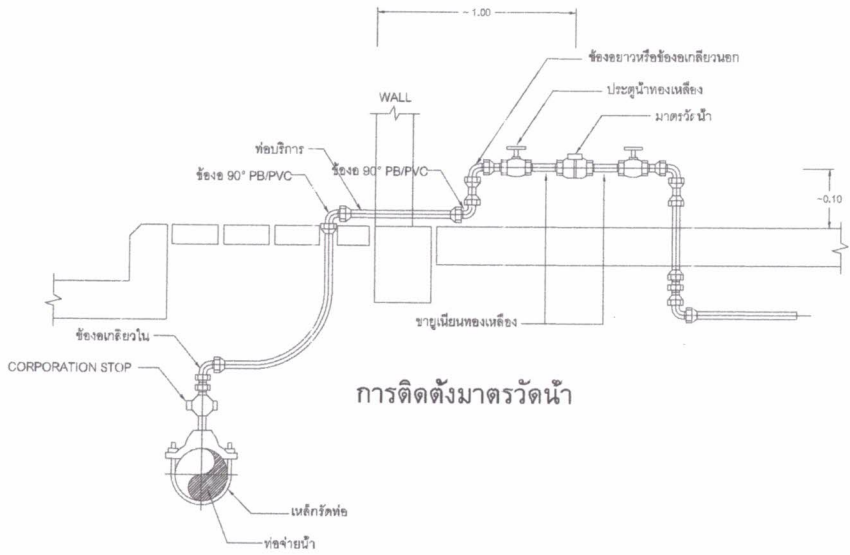
เลขที่แบบ : พ.ม.บ. 2/2567

แบบแสดง : แบบก่อสร้างหน้าตัด

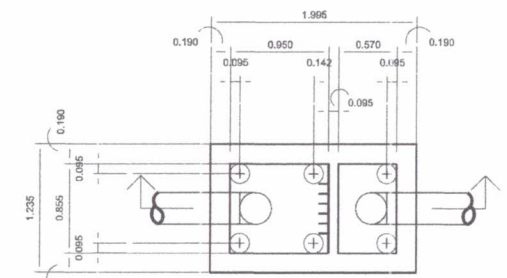
มาตรฐาน : 1 : 100

วันที่ :

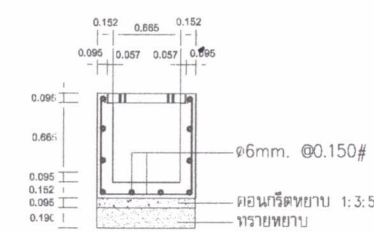
แผ่นที่ / จำนวน



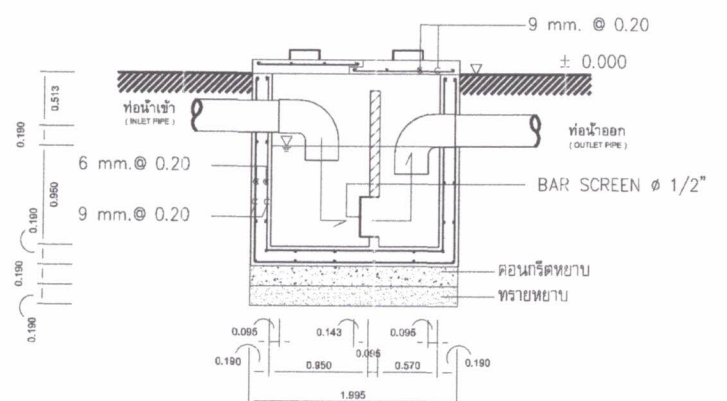
การติดตั้งมาตรวัดน้ำ



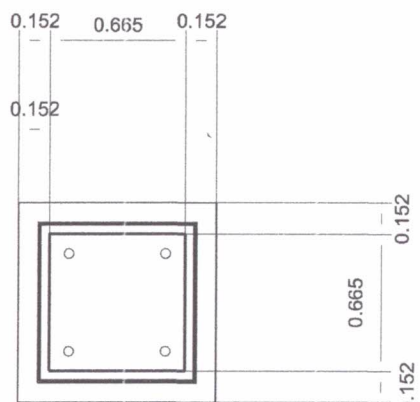
แปลน
Not To Scale



รูปตัดบ่อพักน้ำทิ้ง
SCALE NTS



รูปตัด
Not To Scale



แปลนบ่อพักน้ำทิ้ง

SCALE NO

ประธาน
กรรมการ
กรรมการ



ศูนย์สนับสนุนบริการสุขภาพที่ 1

โครงการ :

ปรับปรุงสิ่งอำนวยความสะดวกผู้ป่วยใน
โรงพยาบาลเมตตา ผ่านเมตตา จังหวัดเชียงใหม่

เจ้าของ :
โรงพยาบาลเมตตา ผ่านเมตตา จังหวัดเชียงใหม่

สถาปนิก :
นายอุบลชาติ ชินทรัพย์
นายช่างโยธาชำนาญงาน
ศูนย์สนับสนุนบริการสุขภาพที่ 1

วิศวกรโครงสร้าง :
นายอภิสิทธิ์ บุญศิริ *Bu*
สามัญวิศวกรที่ 1 (ธ. 11292)

วิศวกรไฟฟ้า :

วิศวกรเครื่องกล :

วิศวกรสุขาภิบาล :

เขียนแบบ :
นายอุบลชาติ ชินทรัพย์
นายช่างโยธาชำนาญงาน
ศูนย์สนับสนุนบริการสุขภาพที่ 1

หน้างาน :

หน้างาน :
นางสุวิมล ชินทรัพย์
นักจัดการงานทั่วไปชำนาญการ

หน้างาน :
นางสุวิมล ชินทรัพย์
พยานอัยการจังหวัดเชียงใหม่

หน้างาน :
นายอภิสิทธิ์ ชินทรัพย์
นายแพทย์ชำนาญการพิเศษ
ผู้อำนวยการโรงพยาบาลเมตตา
ศูนย์สนับสนุนบริการสุขภาพที่ 1

หน้างาน :
นายอภิสิทธิ์ ชินทรัพย์
นายแพทย์ชำนาญการพิเศษ
ผู้อำนวยการโรงพยาบาลเมตตา
ศูนย์สนับสนุนบริการสุขภาพที่ 1

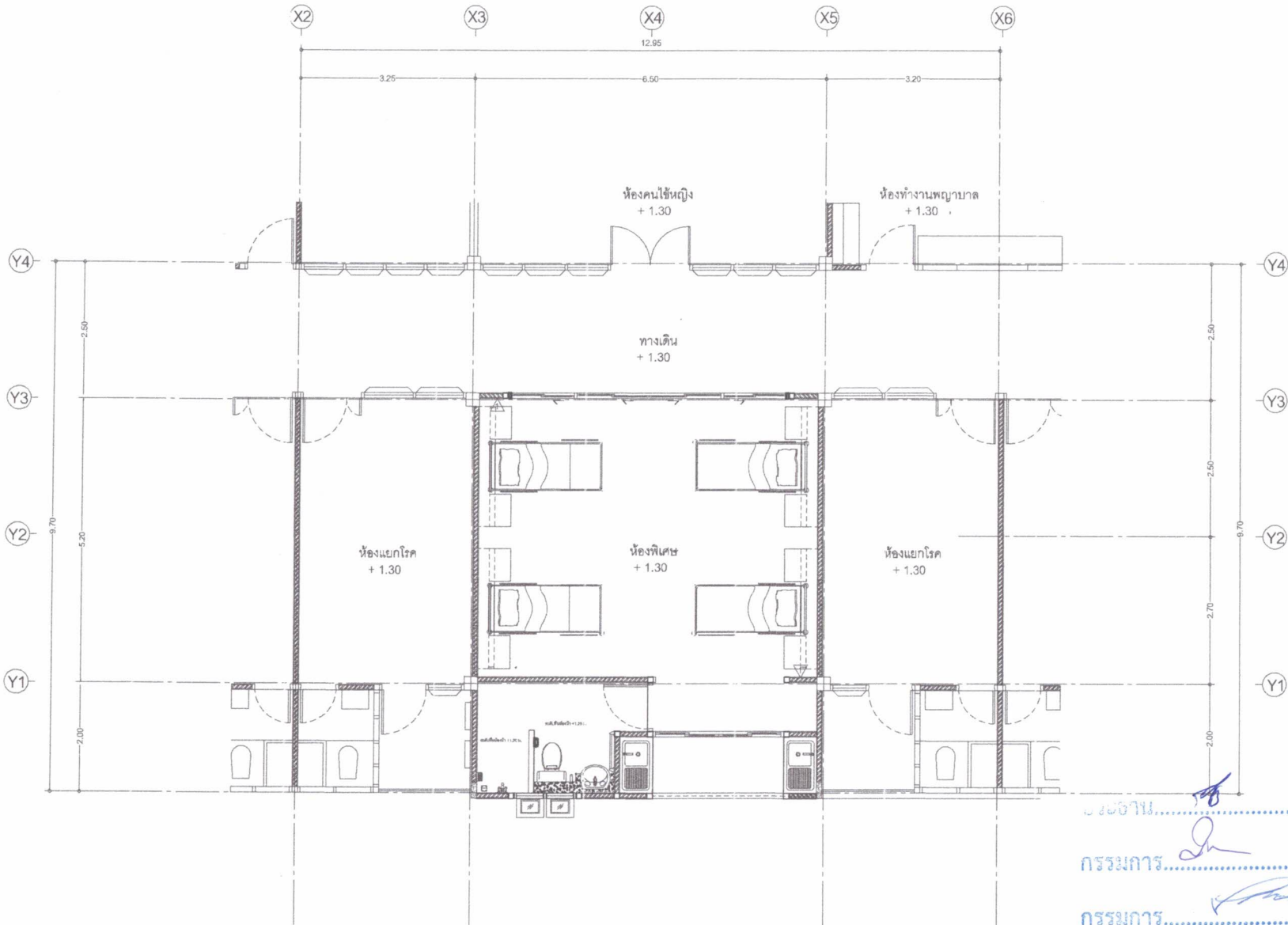
หน้างาน : พ.ศ. 2567

หน้างาน : 1:75

หน้างาน : 1:75

หน้างาน : 1:75

หน้างาน : 1:75



หน้างาน
กรรมการ
กรรมการ

แปลนห้องนำดี
SCALE 1:75





ศูนย์สนับสนุนบริการสุขภาพที่ 1

โครงการ :

ปรับปรุงพื้นที่อาคารผู้ให้บริการ
โรงพยาบาลเลิดลา อำเภอเลิดลา จังหวัดเชียงใหม่

เจ้าของโครงการ :
โรงพยาบาลเลิดลา อำเภอเลิดลา จังหวัดเชียงใหม่

ออกแบบ :
นายคุณาศ จิรพันธ์
นายช่างโยธา ชำนาญสุรน
ศูนย์สนับสนุนบริการสุขภาพที่ 1

วิศวกรโครงสร้าง :
นายอภิสิทธิ์ บุญศิริ *Bu*
สาขาวิศวกรรมโยธา (ธ.บ. 11282)

วิศวกรไฟฟ้า :

วิศวกรเครื่องกล :

วิศวกรสุขาภิบาล :

เขียนแบบ :
นายคุณาศ จิรพันธ์
นายช่างโยธา ชำนาญสุรน
ศูนย์สนับสนุนบริการสุขภาพที่ 1

หน้างาน :

หน้างาน :
นางจุฑามาศ บุญศิริ
นักจัดการงานทั่วไปชำนาญการ

เขียนแบบ :
นายสุวัฒน์ ใจเมือง
พยานาวิชาชีพชำนาญการ

อนุมัติ :
นายคุณาศ จิรพันธ์
นายแพทย์ชำนาญการพิเศษ
ผู้อำนวยการโรงพยาบาลเลิดลา

นายกรณสิทธิ์

วันที่ :
วันที่

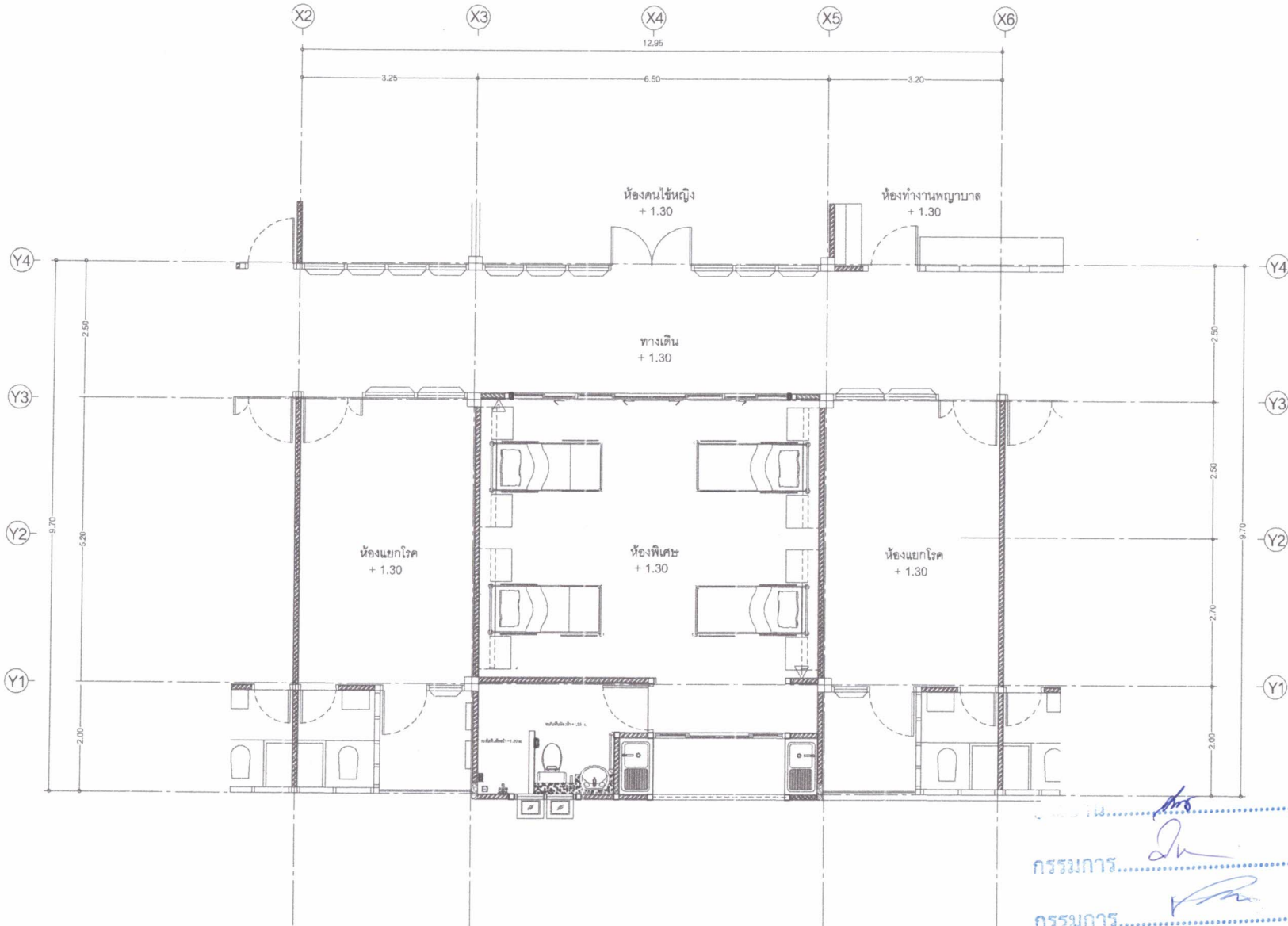
เลขที่แบบ : พ.ม. 2/2567

แบบแสดง : แปลนหน้าตัด

มาตรฐาน : 1:75

วันที่ :

แผ่นที่ / จำนวน



กรรมการ.....
กรรมการ.....

แปลนท่อน้ำเสีย
SCALE 1:75



งวดเงิน-งวดงาน

งวดที่ 1

จำนวนเงิน 29% (กำหนดวัน 40)

1.1 รื้อถอนม้านั่ง คสล., บันได คสล., พื้น คสล.

1.2 ก่อสร้างฐานราก, เสาดอม่อ, คาน, พื้น

งวดที่ 2

จำนวนเงิน 20% (กำหนดวัน 30)

2.1 ก่ออิฐผนัง

2.2 ฉาบปูนผนัง

2.3 ปูกระเบื้องพื้น, ทำผิวหินขัด

2.4 ปูกระเบื้องผนัง

2.5 ติดตั้งเคาน์เตอร์

2.6 ติดตั้งราวกันตก

2.7 เดินท่อระบบสุขาภิบาล

งวดที่ 3

จำนวนเงิน 51% (กำหนดวัน 30)

3.1 ติดตั้งประตู, หน้าต่าง

3.2 ติดตั้งสุขภัณฑ์

3.3 หลังคากันสาด

3.4 ทาสีผนัง

3.5 ติดคอมไฟฟ้า, สวิตซ์ไฟฟ้า, เครื่องทำน้ำอุ่น และระบบไฟฟ้า

3.6 ทำความสะอาดรอบบริเวณก่อสร้าง

และได้ทำการก่อสร้างรายการต่าง ๆ ทั้งหมดแล้วเสร็จ ครบถ้วน ถูกต้องตามรูปแบบรายการและสัญญา

ประธาน..... 

กรรมการ..... 

กรรมการ..... 

รายการประกอบแบบก่อสร้าง

ปรับปรุงห้องพิเศษ 8 เดียง จำนวน 2 ห้อง โรงพยาบาลแม่ลาว จังหวัดเชียงราย

- ให้ผู้รับจ้างก่อสร้างงานตามรายละเอียดที่ปรากฏในเอกสารเลขที่ รพ.มล. 01/68 ในส่วนที่ไม่ปรากฏในเอกสารให้ยึดตามแบบเดิม หากรายละเอียดในแบบรูรายการขัดแย้งกัน ให้ผู้รับจ้างหารือกับผู้ควบคุมงาน หรือคณะกรรมการตรวจรับพัสดุ และให้ถือคำวินิจฉัยของผู้ควบคุมงาน หรือคณะกรรมการตรวจรับพัสดุ เป็นที่สิ้นสุด

- รายการประกอบแบบงานฉาบผิวพื้น

- F1 ฉาบพื้นหินขัด (เดิม) ขัดผิวพื้นหินขัด แล้วลงนํ้ายาเคลือบ
- F2 ฉาบพื้นหินขัด เบอร์ 3 - 4 ผึงเส้นแบ่งแนว PVC
- F3 ฉาบพื้นปูกระเบื้องเซรามิก (ผิวหยาบ) ขนาดไม่น้อยกว่า 16"x16"

- รายการประกอบแบบงานฉาบผนัง

- 1. ผนังก่ออิฐ (เดิม) ทาสี
- 2. ผนังก่อคอนกรีตบล็อก ชนิดตัน ฉาบปูนเรียบทาสี
- 3. ผนังก่อคอนกรีตบล็อก ชนิดตัน ฉาบปูนเรียบ ปูกระเบื้องเซรามิก ขนาดไม่น้อยกว่า 10"x16" พร้อมคิ้ว PVC บูสูงถึงระดับฝ้าเพดาน
- 4. ผนังก่ออิฐ (เดิม) ปูกระเบื้องเซรามิก ขนาดไม่น้อยกว่า 10"x16" บูสูงถึงระดับฝ้าเพดาน
- 5. ผนังก่อบล็อกแก้ว ขนาด 0.19x0.19 ม. สูง 1.50 ม.

- รายการประกอบแบบงานประตู

- 1. ประตู D1 ให้ติดตั้งอลูมิเนียมลูกฟูกหน้าเรียบ 2 ด้าน ด้านล่างสูง 0.90 ม. แทนของเดิมที่เป็นกระจก
- 2. ประตู D2 ให้ติดตั้งอลูมิเนียมลูกฟูกหน้าเรียบ 2 ด้าน ด้านล่างสูง 0.90 ม. แทนของเดิมที่เป็นกระจก ขนาดประตู D2 สูง 2.00 ม. กว้าง 1.90 ม.

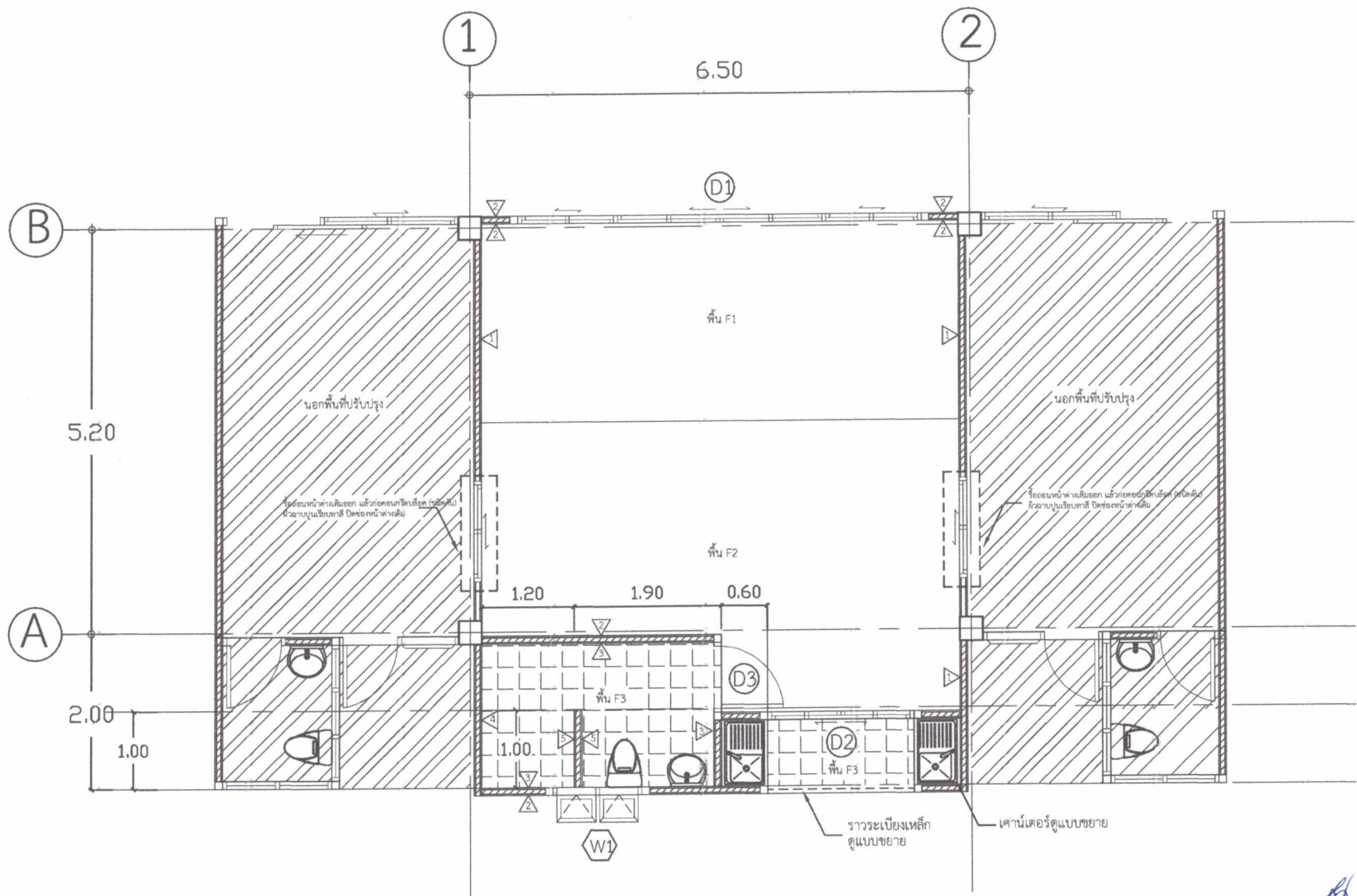
- รายการประกอบแบบงานไฟฟ้า

- 1. ให้เดินสายไฟฟ้าสำหรับติดตั้งเครื่องปรับอากาศจากตู้โหลดในอาคาร มาทังไว้ในตำแหน่งในห้องพิเศษที่ทำการปรับปรุง

- รายการประกอบแบบงานไฟฟ้า

- 1. ให้เชื่อมต่อระบบสุขาภิบาลระบบใหม่เข้ากับระบบสุขาภิบาลเดิมของโรงพยาบาล

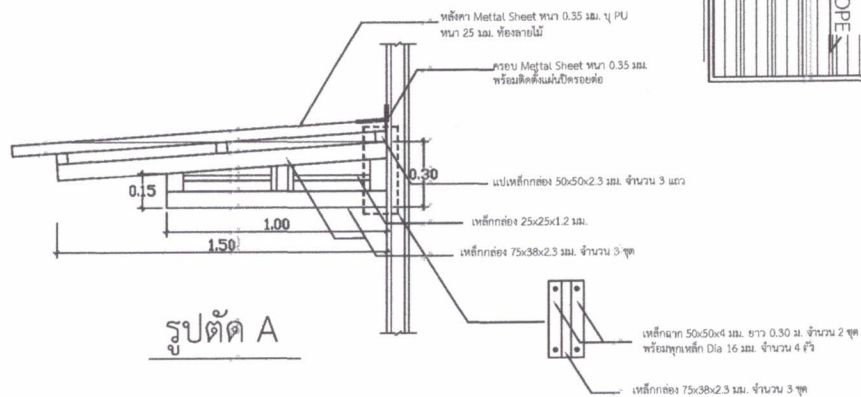
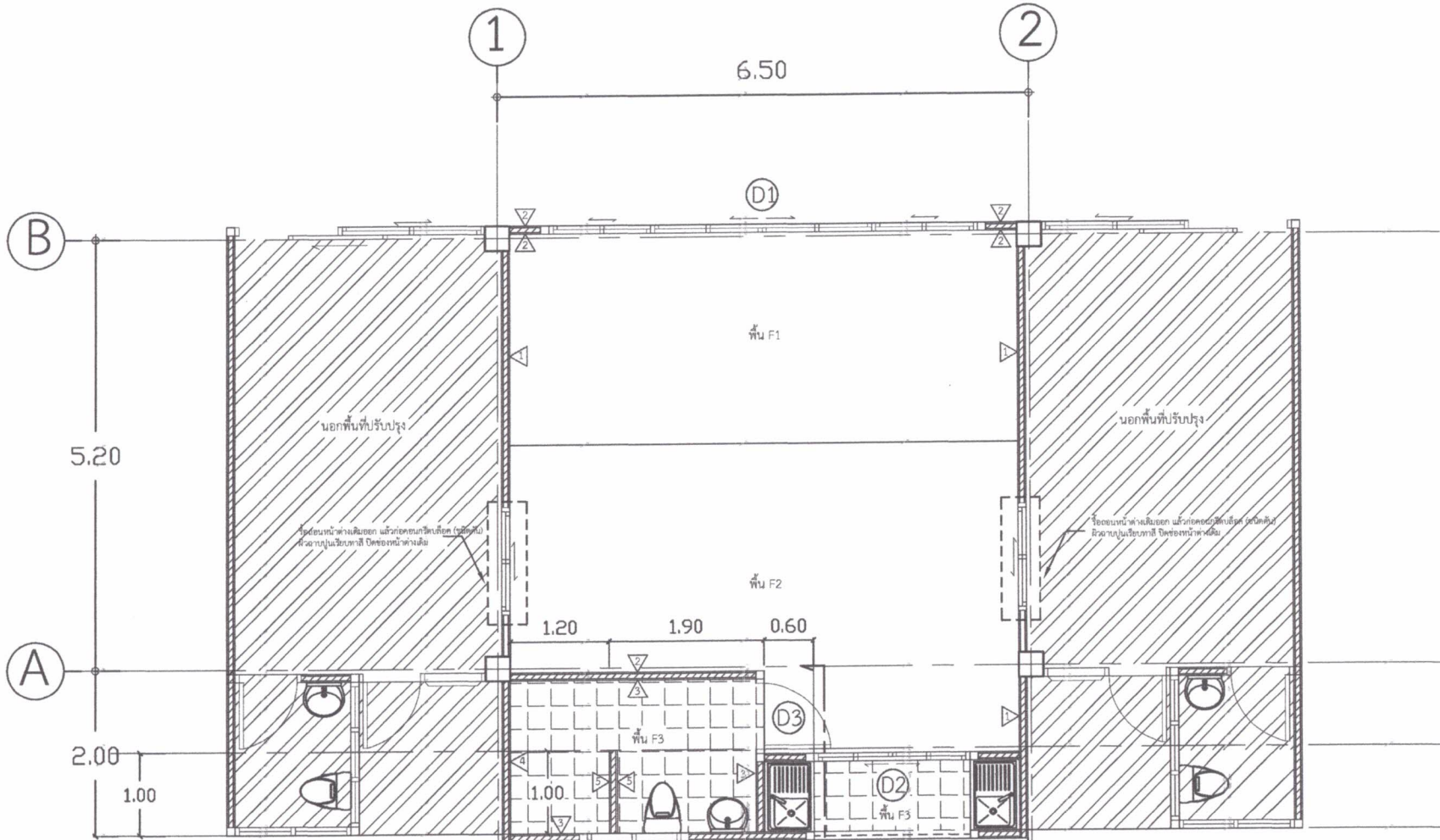
ประธาน.....
กรรมการ.....
กรรมการ.....



แปลนพื้น

มาตราส่วน 1:75

ประธาน..... *As*
 กรรมการ..... *In*
 กรรมการ..... *[Signature]*



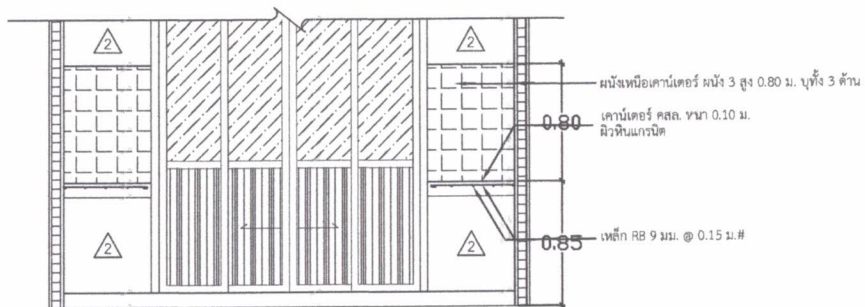
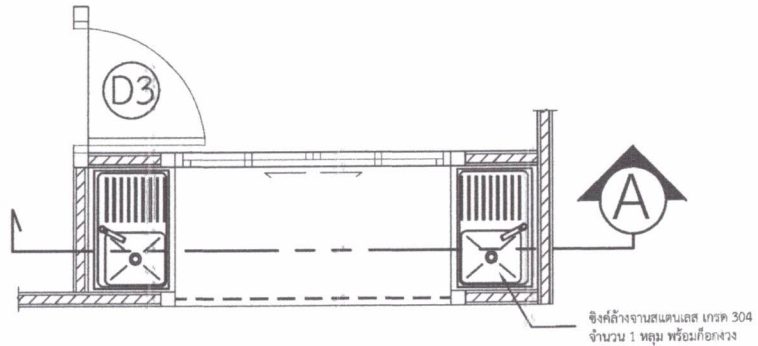
แปลนหลักคาน้ำสาด

มาตราส่วน 1:75

ประธาน.....

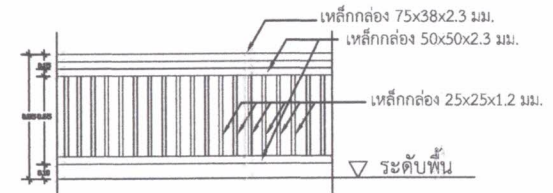
กรรมการ.....

กรรมการ.....



แบบขยายเคาน์เตอร์ คสล

มาตราส่วน 1:50



แบบขยายราวกันตก

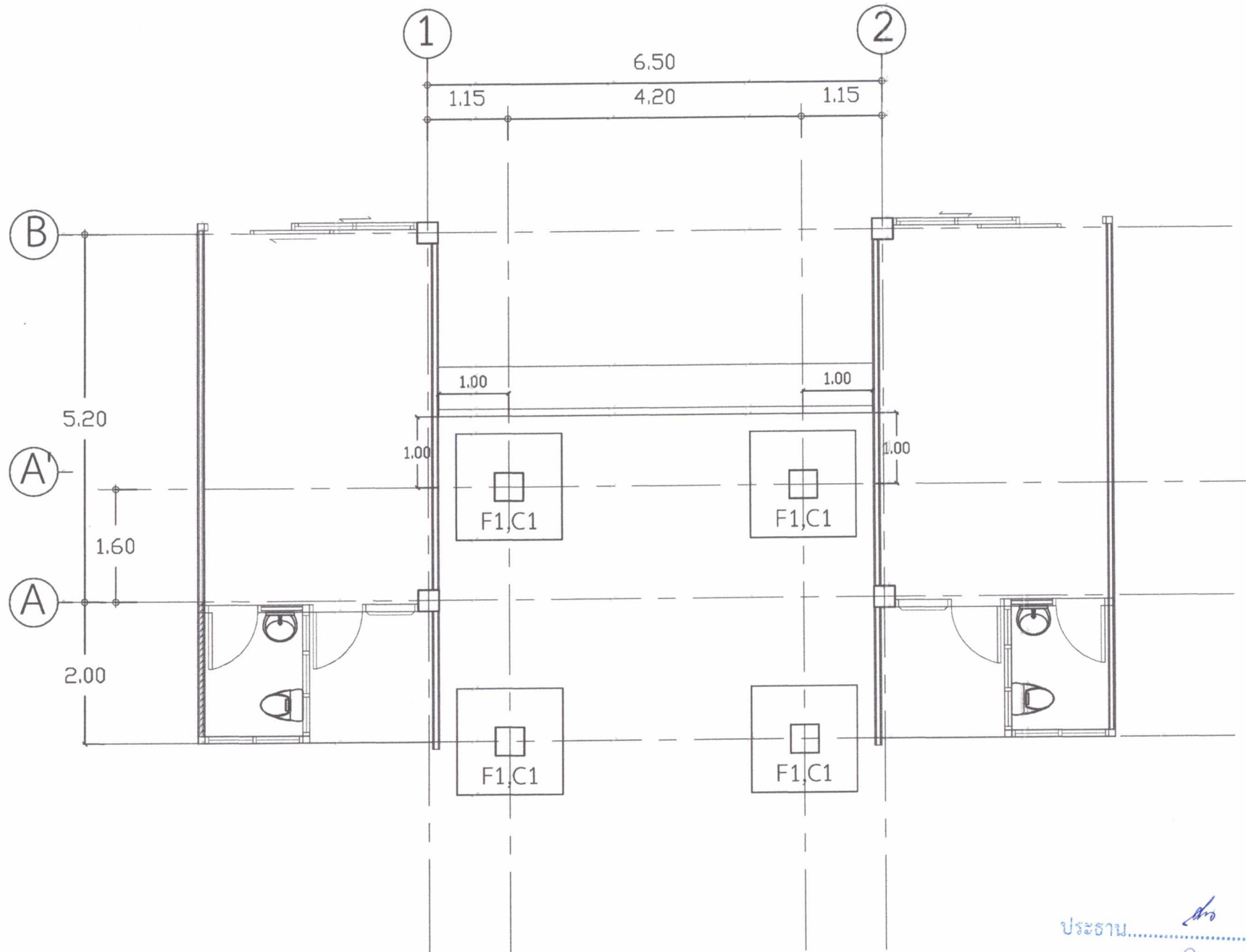
มาตราส่วน

1:50

ประธาน..... *Ad*

กรรมการ..... *Lu*

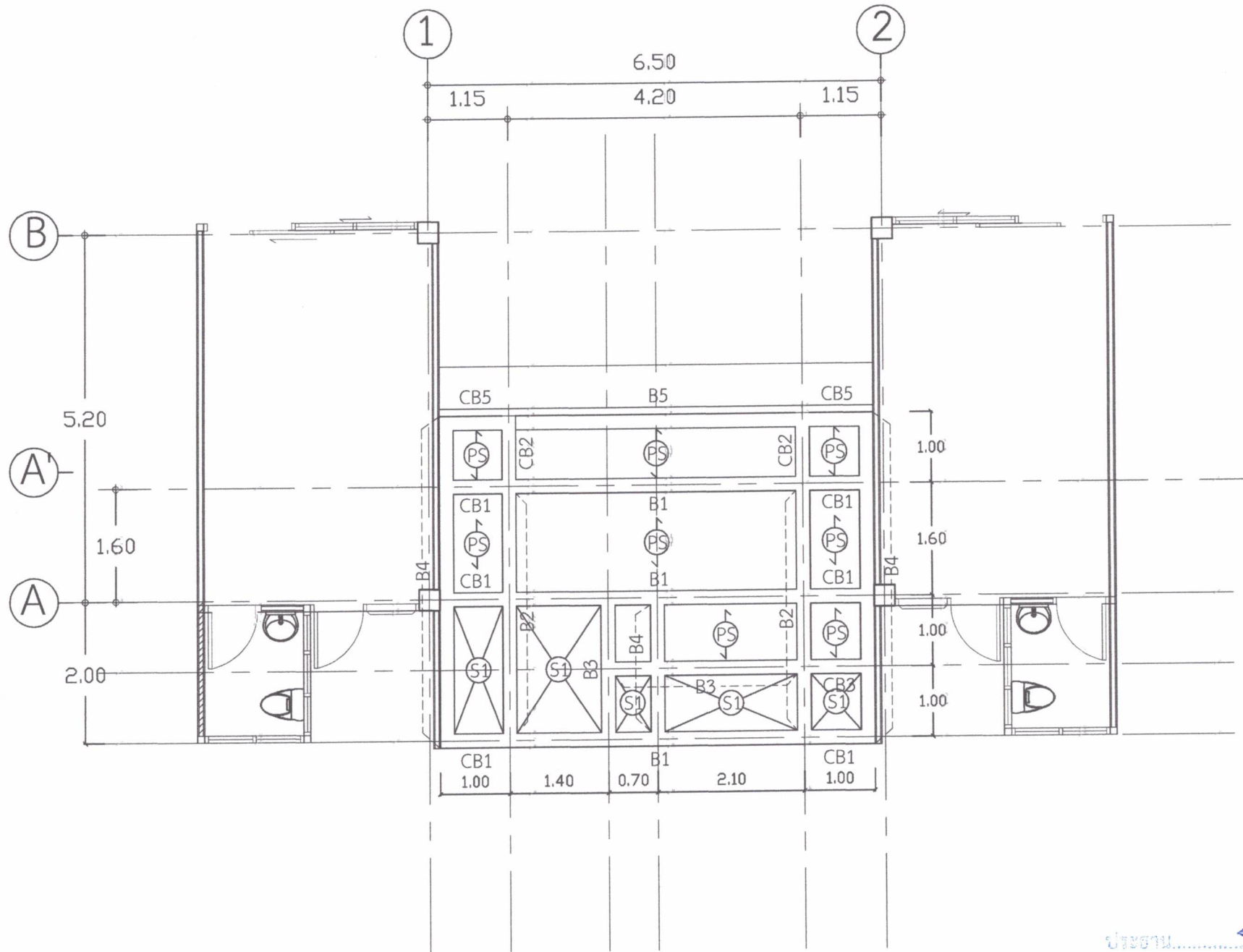
กรรมการ..... *[Signature]*



แปลนฐานราก

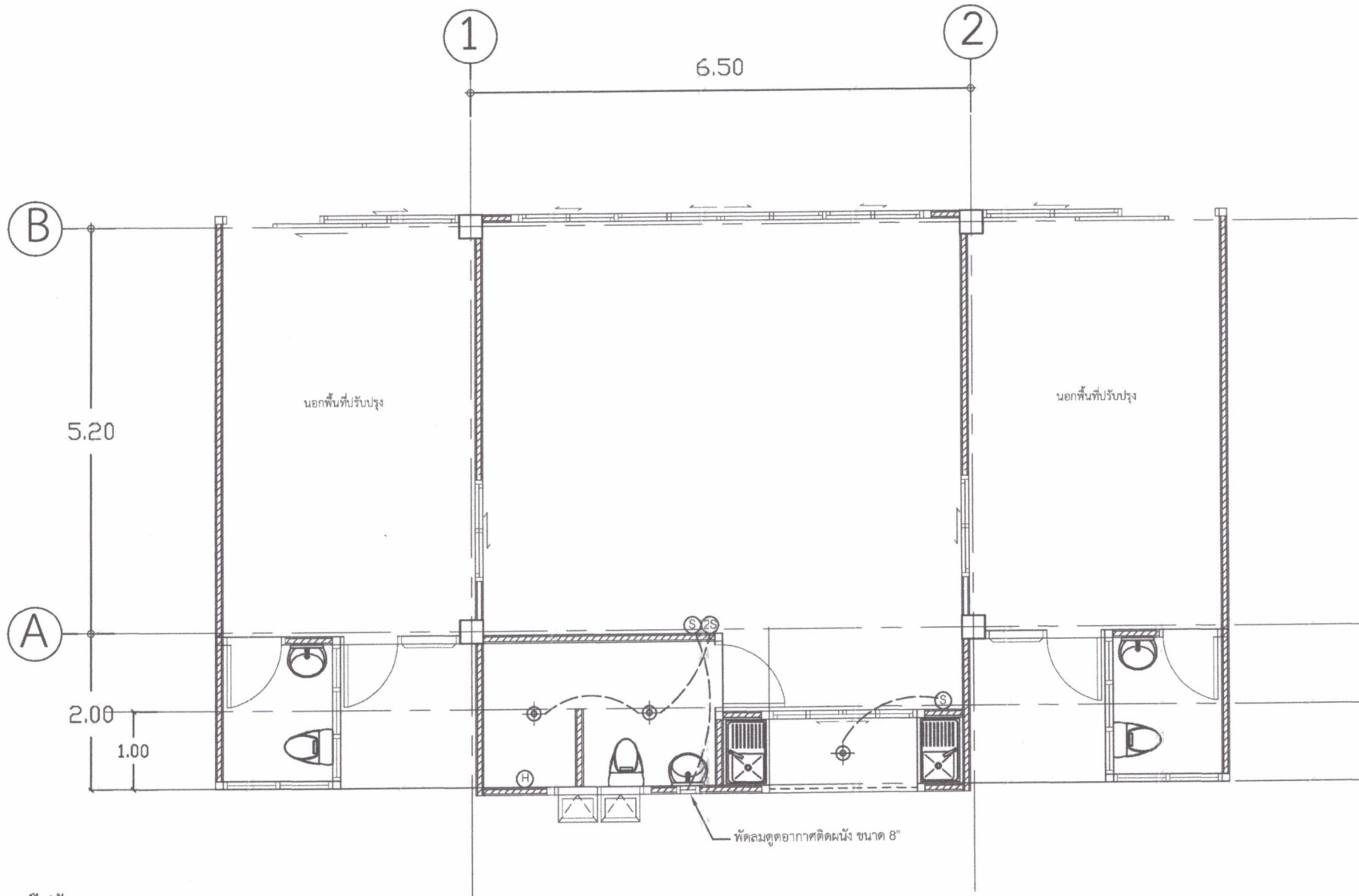
มาตราส่วน 1:75

ประธาน.....
 กรรมการ.....
 กรรมการ.....



แปลนคาน, ฟัน
 มาตรฐาน 1:75

ปวงชน.....
 กรรมการ.....
 กรรมการ.....



สัญลักษณ์ไฟฟ้า

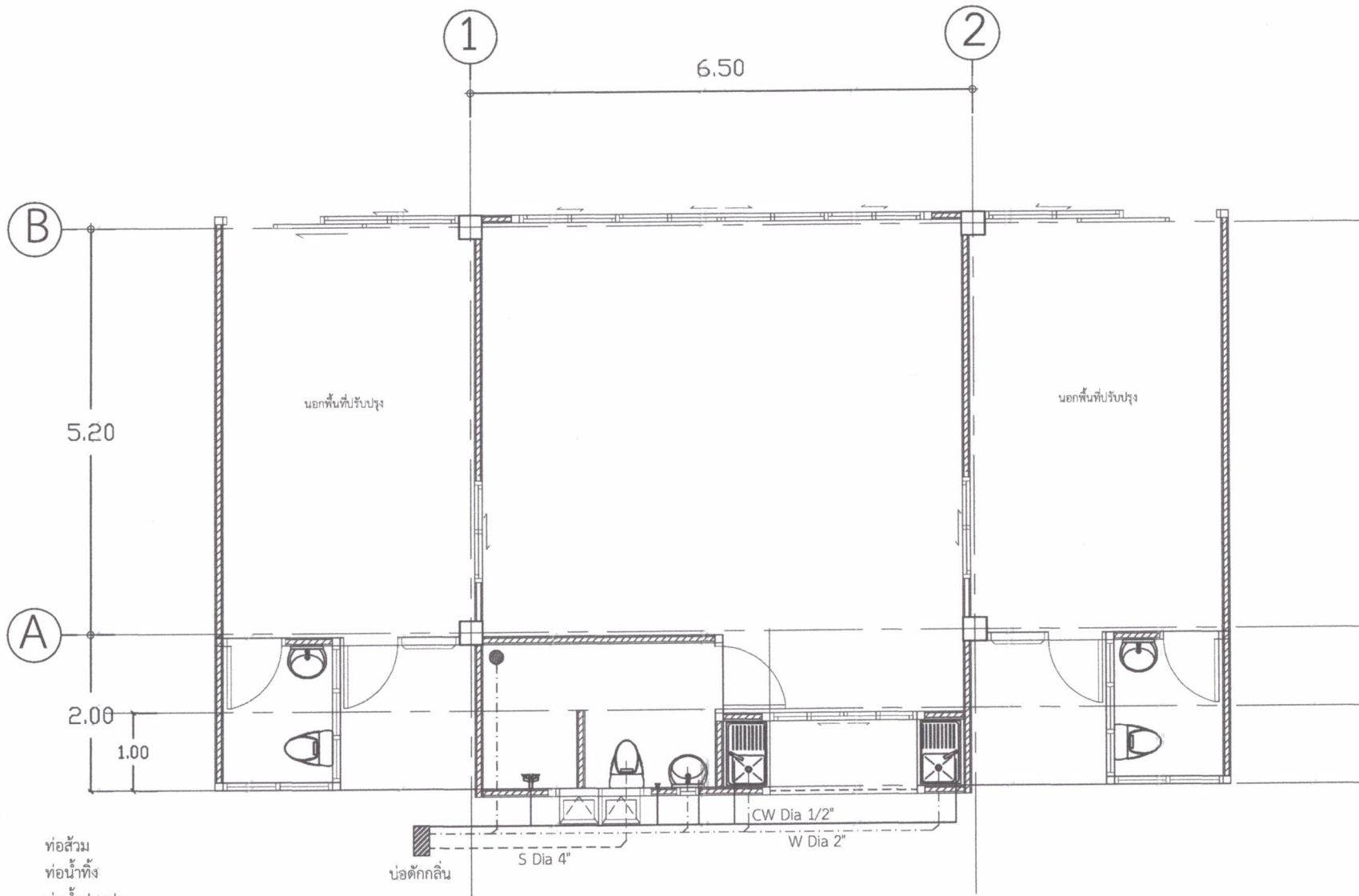
- ⊕
- Ⓢ
- Ⓜ

โคมดาวไลท์ Dia.5" 9 W. ติดฝ้าเพดาน
 สวิตซ์ทางเดียวฝั่งผนัง
 เครื่องทำน้ำอุ่น ขนาด 4,500 W.
 เดินท่อร้อยสายไฟฟ้า

แปลนระบบไฟฟ้า (เพิ่มเติม)

มาตราส่วน 1:75

ประธาน.....
 กรรมการ.....
 กรรมการ.....



สัญลักษณ์ไฟฟ้า

- | | | |
|-----|----|----------------|
| --- | S | ท่อน้ำทิ้ง |
| --- | W | ท่อน้ำทิ้ง |
| --- | CW | ท่อน้ำประปา |
| --- | V | ท่ออากาศ |
| ● | | รูระบายน้ำทิ้ง |

รายการประกอบแบบระบบสุขาภิบาล

1. ท่อน้ำประปา ใช้ท่อ PVC ชั้นคุณภาพ 13.5 ตามมาตรฐานอุตสาหกรรม มอก. 17-2523 และ มอก. 94-2517 ต่อท่อด้วยข้อต่อและนํ้ายาประสานท่อ ตามมาตรฐานผู้ผลิต
2. ท่อส้วม ท่อปัสสาวะ ท่อน้ำทิ้ง ท่ออากาศ ใช้ท่อ PVC ชั้นคุณภาพ 8.5 ตามมาตรฐานอุตสาหกรรม มอก. 17-2523 และ มอก. 94-2517 ต่อท่อด้วยข้อต่อและนํ้ายาประสานท่อ ตามมาตรฐานผู้ผลิต
3. เชื่อมต่อระบบสุขาภิบาลเข้ากับระบบสุขาภิบาลเดิมของโรงพยาบาล

แปลนระบบสุขาภิบาล

มาตราส่วน 1:75

ประธาน.....

กรรมการ.....

กรรมการ.....

