



ประกาศจังหวัดเชียงราย

เรื่อง ประกวดราคาจ้างก่อสร้างทางเดินเชื่อมระหว่างอาคาร จำนวน ๑ โครงการ
ด้วยวิธีประกวดราคาอิเล็กทรอนิกส์ (e-bidding)

จังหวัดเชียงราย มีความประสงค์จะ ประกวดราคาจ้างก่อสร้างทางเดินเชื่อมระหว่างอาคาร จำนวน ๑ โครงการ ด้วยวิธีประกวดราคาอิเล็กทรอนิกส์ (e-bidding) ราคาของงานจ้าง ในการประกวดราคาครั้งนี้ เป็นเงินทั้งสิ้น ๑,๗๔๑,๘๔๑.๖๑ บาท (หนึ่งล้านเจ็ดแสนสี่หมื่นหนึ่งพันแปดร้อย-สี่สิบเอ็ดบาทหกสิบเอ็ดสตางค์) จำนวน ๑ รายการ

ผู้ยื่นข้อเสนอต้องยื่นข้อเสนอโดยแสดงหลักฐานถึงขีดความสามารถและความพร้อมที่มีอยู่ใน วันยื่นเสนอโดยมีรายละเอียดดังนี้

๑. ผู้ยื่นข้อเสนอจะต้องมีคุณสมบัติให้เป็นที่ไปตามเอกสารประกวดราคาอิเล็กทรอนิกส์กำหนด
๒. ผู้ยื่นข้อเสนอต้องยื่นข้อเสนอและเสนอราคาทางระบบจัดซื้อจัดจ้างภาครัฐด้วยอิเล็กทรอนิกส์ ในวันที่ ๙ เมษายน ๒๕๖๙ ระหว่างเวลา ๐๙.๐๐ น. ถึง ๑๒.๐๐ น. ซึ่งสามารถจัดเตรียมเอกสารข้อเสนอ ได้ตั้งแต่วันที่ประกาศจนถึงวันที่เสนอราคา
๓. ผู้สนใจสามารถดูรายละเอียดตามเว็บไซต์เอกสารประกวดราคาด้วยอิเล็กทรอนิกส์ เลขที่ ม.ล.๔/๒๕๖๙ ลงวันที่ ๒ เมษายน พ.ศ. ๒๕๖๙ ผ่านทางระบบจัดซื้อจัดจ้างภาครัฐด้วยอิเล็กทรอนิกส์ ได้ตั้งแต่วันที่ประกาศจนถึงวันที่เสนอราคา ได้ที่เว็บไซต์ <http://maelaohospital.moph.go.th/> และ www.gprocurement.go.th หรือ www.gprocurement.go.th

ประกาศ ณ วันที่ ๒ เมษายน พ.ศ. ๒๕๖๙


(นายสุขชัย เขียรเศวตตระกูล)

ผู้อำนวยการโรงพยาบาลแม่ลาว ปฏิบัติราชการแทน

ผู้ว่าราชการจังหวัดเชียงราย



เอกสารประกวดราคาจ้างก่อสร้างด้วยวิธีประกวดราคาอิเล็กทรอนิกส์ (e-bidding)

เลขที่ ม.ล.๔/๒๕๖๙

การจ้างก่อสร้างทางเดินเชื่อมระหว่างอาคาร จำนวน ๑ โครงการ

ตามประกาศ จังหวัดเชียงราย

ลงวันที่ ๒ เมษายน ๒๕๖๙

จังหวัดเชียงราย ซึ่งต่อไปเรียกว่า "จังหวัด" มีความประสงค์จะ ประกวดราคาจ้างก่อสร้างทางเดินเชื่อมระหว่างอาคาร จำนวน ๑ โครงการ ด้วยวิธีประกวดราคาอิเล็กทรอนิกส์ (e-bidding) ตามรายการ ดังนี้

จ้างก่อสร้างทางเดินเชื่อมระหว่างอาคาร จำนวน ๑ โครงการ โดยมีข้อแนะนำและข้อกำหนดดังต่อไปนี้

๑. เอกสารแนบท้ายเอกสารประกวดราคาอิเล็กทรอนิกส์

- ๑.๑ แบบรูปและรายการละเอียด และขอบเขตของงาน
- ๑.๒ แบบใบเสนอราคาที่กำหนดไว้ในระบบจัดซื้อจัดจ้างภาครัฐด้วยอิเล็กทรอนิกส์
- ๑.๓ แบบสัญญาจ้างก่อสร้าง
- ๑.๔ แบบหนังสือค้ำประกัน
 - (๑) หลักประกันสัญญา
- ๑.๕ สูตรการปรับราคา
- ๑.๖ บทนิยาม
 - (๑) ผู้ที่มีผลประโยชน์ร่วมกัน
 - (๒) การขัดขวางการแข่งขันอย่างเป็นธรรม
 - (๓) ผลงาน
- ๑.๗ แบบบัญชีเอกสารที่กำหนดไว้ในระบบจัดซื้อจัดจ้างภาครัฐด้วยอิเล็กทรอนิกส์
 - (๑) บัญชีเอกสารส่วนที่ ๑
 - (๒) บัญชีเอกสารส่วนที่ ๒
- ๑.๘ รายละเอียดการคำนวณราคากลางงานก่อสร้างตาม BOQ (Bill of Quantities)
- ๑.๙ แผนการทำงาน
- ๑.๑๐ แผนการใช้วัสดุที่ผลิตภายในประเทศและแผนการใช้เหล็กที่ผลิตภายในประเทศ

๒. คุณสมบัติของผู้ยื่นข้อเสนอ

- ๒.๑ มีความสามารถตามกฎหมาย
- ๒.๒ ไม่เป็นบุคคลล้มละลาย
- ๒.๓ ไม่อยู่ระหว่างเลิกกิจการ

๒.๔ ไม่เป็นบุคคลซึ่งอยู่ระหว่างถูกระงับการยื่นข้อเสนอหรือทำสัญญากับหน่วยงานของรัฐไว้ชั่วคราว เนื่องจากเป็นผู้ที่ไม่ผ่านเกณฑ์การประเมินผลการปฏิบัติงานของผู้ประกอบการตามระเบียบ ที่รัฐมนตรีว่าการกระทรวงการคลังกำหนดตามที่ประกาศเผยแพร่ในระบบเครือข่ายสารสนเทศของกรมบัญชีกลาง

๒.๕ ไม่เป็นบุคคลซึ่งถูกระบุชื่อไว้ในบัญชีรายชื่อผู้ทำงานและได้แจ้งเวียนชื่อให้เป็นผู้ทำงานของหน่วยงานของรัฐในระบบเครือข่ายสารสนเทศของกรมบัญชีกลาง ซึ่งรวมถึงนิติบุคคลที่ผู้ทำงานเป็นหุ้นส่วนผู้จัดการ กรรมการผู้จัดการ ผู้บริหาร ผู้มีอำนาจในการดำเนินงานในกิจการของนิติบุคคลนั้นด้วย

๒.๖ มีคุณสมบัติและไม่มีลักษณะต้องห้ามตามที่คณะกรรมการนโยบายการจัดซื้อจัดจ้าง และการบริหารพัสดุภาครัฐกำหนดในราชกิจจานุเบกษา

๒.๗ เป็นนิติบุคคลผู้มีอาชีพรับจ้างงานก่อสร้างที่ประกวดราคาอิเล็กทรอนิกส์ดังกล่าว

๒.๘ ไม่เป็นผู้มีผลประโยชน์ร่วมกันกับผู้ยื่นข้อเสนอรายอื่นที่เข้ายื่นข้อเสนอให้แก่ จังหวัด ณ วันประกาศประกวดราคาอิเล็กทรอนิกส์ หรือไม่เป็นผู้กระทำการอันเป็นการขัดขวาง การแข่งขันอย่างเป็นธรรมในการประกวดราคาอิเล็กทรอนิกส์ครั้งนี้

๒.๙ ไม่เป็นผู้ได้รับเอกสิทธิ์หรือความคุ้มกัน ซึ่งอาจปฏิเสธไม่ยอมขึ้นศาลไทย เว้นแต่รัฐบาลของผู้ยื่นข้อเสนอได้มีคำสั่งให้สละเอกสิทธิ์และความคุ้มกันเพิกถอนแล้ว

๒.๑๐ ผู้ยื่นข้อเสนอต้องมีผลงานก่อสร้างประเภทเดียวกันกับงานที่ประกวดราคาจ้าง ก่อสร้างในวงเงินไม่น้อยกว่า ๙๙๙,๐๐๐.๐๐ บาท (เก้าแสนเก้าหมื่นเก้าพันบาทถ้วน) และเป็นผลงานที่เป็นคู่สัญญาโดยตรงกับหน่วยงานของรัฐ หรือหน่วยงานเอกชนที่ จังหวัด เชื้อถือ

๒.๑๑ ผู้ยื่นข้อเสนอที่ยื่นข้อเสนอในรูปแบบของ "กิจการร่วมค้า" ต้องมีคุณสมบัติดังนี้

(๑) การกำหนดสัดส่วนในการเข้าร่วมค้าของคู่สัญญา

กรณีที่ข้อตกลงฯ กำหนดให้ผู้เข้าร่วมค้ารายใดรายหนึ่งเป็นผู้เข้าร่วมค้าหลักข้อตกลงฯ จะต้องมีการกำหนดสัดส่วนหน้าที่ และความรับผิดชอบในปริมาณงาน สิ่งของ หรือมูลค่าตามสัญญาของผู้เข้าร่วมค้าหลักมากกว่าผู้เข้าร่วมค้ารายอื่นทุกราย

(๒) กรณีที่ข้อตกลงฯ กำหนดให้ผู้เข้าร่วมค้ารายใดรายหนึ่งเป็นผู้เข้าร่วมค้าหลัก กิจการร่วมค่านั้นต้องใช้ผลงานของผู้เข้าร่วมค้าหลักรายเดียวเป็นผลงานของกิจการร่วมค้าที่ยื่นข้อเสนอ

สำหรับข้อตกลงฯ ที่ไม่ได้กำหนดให้ผู้เข้าร่วมค้ารายใดเป็นผู้เข้าร่วมค้าหลักผู้เข้าร่วมค้าทุกรายจะต้องมีคุณสมบัติครบถ้วนตามเงื่อนไขที่กำหนดไว้ในเอกสารเชิญชวน

(๓) การยื่นข้อเสนอของกิจการร่วมค้า

(๓.๑) กรณีที่ข้อตกลงฯ กำหนดให้มีการมอบหมายผู้เข้าร่วมค้ารายใดรายหนึ่ง เป็นผู้ยื่นข้อเสนอในนามกิจการร่วมค้า การยื่นข้อเสนอดังกล่าวไม่ต้องมีหนังสือมอบอำนาจ

สำหรับข้อตกลงฯ ที่ไม่ได้กำหนดให้ผู้เข้าร่วมค้ารายใดเป็นผู้ยื่นข้อเสนอ ผู้เข้าร่วมค้าทุกรายจะต้องลงลายมือชื่อในหนังสือมอบอำนาจให้ผู้เข้าร่วมค้ารายใดรายหนึ่งเป็นผู้ยื่นข้อเสนอในนามกิจการร่วมค้า

(๓.๒) การยื่นข้อเสนอด้วยวิธีประกวดราคาอิเล็กทรอนิกส์ (e - bidding) ให้ผู้เข้าร่วมค้าที่ได้รับมอบหมายหรือมอบอำนาจตามข้อ (๓.๑) ดำเนินการซื้อเอกสารประกวดราคาอิเล็กทรอนิกส์ กรณีที่มีการจำหน่ายเอกสารซื้อหรือจ้าง

๒.๑๒ ผู้ยื่นข้อเสนอต้องลงทะเบียนที่มีข้อมูลถูกต้องครบถ้วนในระบบจัดซื้อจัดจ้างภาครัฐด้วยอิเล็กทรอนิกส์ (Electronic Government Procurement : e-GP) ของกรมบัญชีกลาง

๑. กรณีผู้ยื่นข้อเสนอเป็นนิติบุคคลที่จัดตั้งขึ้นตามกฎหมายไทยหรือต่างประเทศซึ่งได้จดทะเบียนเกินกว่า ๑ ปี ต้องมีมูลค่าสุทธิของกิจการ จากผลต่างระหว่างสินทรัพย์สุทธิหักด้วยหนี้สินสุทธิ ที่ปรากฏในงบแสดงฐานะการเงินที่มีการตรวจรับรองแล้ว ซึ่งจะต้องแสดงค่าเป็นบวก ๑ ปีสุดท้ายก่อนวันยื่นข้อเสนอ งบแสดงฐานะการเงิน ๑ ปีสุดท้ายก่อนวันยื่นข้อเสนอ หมายถึง งบแสดงฐานะการเงินย้อนไปก่อนวันที่หน่วยงานของรัฐกำหนดให้เป็นวันยื่นข้อเสนอ ๑ ปีปฏิทิน เว้นแต่กรณีนิติบุคคลที่จัดตั้งขึ้นตามกฎหมายไทย หากวันยื่นข้อเสนอเป็นช่วงระยะเวลาที่กรมพัฒนาธุรกิจการค้ากำหนดให้นิติบุคคลยื่นงบแสดงฐานะการเงินกับกรมพัฒนาธุรกิจการค้า ซึ่งจะอยู่ในช่วงเดือนมกราคม - เดือนพฤษภาคม ของทุกปี โดยนิติบุคคลที่เป็นผู้ยื่นข้อเสนอ นั้นยังอยู่ในช่วงของการยื่นงบแสดงฐานะการเงินกับกรมพัฒนาธุรกิจการค้า คือ ช่วงเดือนมกราคม - เดือนพฤษภาคม กรณีนี้ให้สามารถยื่นงบแสดงฐานะการเงินย้อนไปอีก ๑ ปี ได้

๒. กรณีผู้ยื่นข้อเสนอเป็นนิติบุคคลที่จัดตั้งขึ้นตามกฎหมายไทย ซึ่งยังไม่มีกิจการรายงานงบแสดงฐานะการเงินกับกรมพัฒนาธุรกิจการค้า หรือกรณีผู้ยื่นข้อเสนอเป็นนิติบุคคลที่จัดตั้งขึ้นตามกฎหมายต่างประเทศซึ่งยังไม่มีกิจการรายงานงบแสดงฐานะการเงิน ให้พิจารณาการกำหนดมูลค่าของทุนจดทะเบียน โดยผู้ยื่นข้อเสนอจะต้องมีทุนจดทะเบียนที่เรียกชำระมูลค่าหุ้นแล้ว ณ วันที่ยื่นข้อเสนอ ไม่ต่ำกว่า ๑ ล้านบาท

๓. สำหรับการจัดซื้อจัดจ้างครั้งหนึ่งที่มีวงเงินเกิน ๕๐๐,๐๐๐ บาทขึ้นไป กรณีผู้ยื่นข้อเสนอเป็นบุคคลธรรมดา ให้พิจารณาจากหนังสือรับรองบัญชีเงินฝาก ไม่เกิน ๙๐ วันก่อนวันยื่นข้อเสนอ โดยต้องมีเงินฝากคงเหลือในบัญชีธนาคารเป็นมูลค่า ๑ ใน ๔ ของมูลค่างบประมาณของโครงการหรือรายการที่ยื่นข้อเสนอในแต่ละครั้ง และหากเป็นผู้ชนะการจัดซื้อจัดจ้างหรือเป็นผู้ได้รับการคัดเลือกจะต้องแสดงหนังสือรับรองบัญชีเงินฝากที่มีมูลค่าดังกล่าวอีกครั้งหนึ่งในวันลงนามในสัญญา

๔. กรณีที่ผู้ยื่นข้อเสนอไม่มีมูลค่าสุทธิของกิจการหรือทุนจดทะเบียน หรือมีแต่ไม่เพียงพอที่จะเข้ายื่นข้อเสนอ สามารถดำเนินการได้ดังนี้

(๑) กรณีผู้ยื่นข้อเสนอเป็นนิติบุคคลที่จัดตั้งขึ้นตามกฎหมายไทย หรือบุคคลธรรมดาที่ถือสัญชาติไทย ผู้ยื่นข้อเสนอสามารถขอวงเงินสินเชื่อ โดยต้องมีวงเงินสินเชื่อ ๑ ใน ๔ ของมูลค่างบประมาณของโครงการหรือรายการที่ยื่นข้อเสนอในแต่ละครั้ง จะเป็นสินเชื่อที่ธนาคารภายในประเทศ หรือบริษัทเงินทุนหรือบริษัทเงินทุนหลักทรัพย์ที่ได้รับอนุญาตให้ประกอบกิจการเงินทุนเพื่อการพาณิชย์ และประกอบธุรกิจค้าประกันตามประกาศของธนาคารแห่งประเทศไทย ตามรายชื่อบริษัทเงินทุนที่ธนาคารแห่งประเทศไทยแจ้งเวียนให้ทราบ โดยพิจารณาจากยอดเงินรวมของวงเงินสินเชื่อที่สำนักงานใหญ่รับรอง หรือที่สำนักงานสาขารับรอง (กรณีได้รับมอบอำนาจจากสำนักงานใหญ่) ซึ่งออกให้แก่ผู้ยื่นข้อเสนอ นับถึงวันยื่นข้อเสนอไม่เกิน ๙๐ วัน

(๒) กรณีผู้ยื่นข้อเสนอเป็นนิติบุคคลที่จัดตั้งขึ้นตามกฎหมายต่างประเทศ หรือบุคคลธรรมดาที่มีได้ถือสัญชาติไทย ผู้ยื่นข้อเสนอสามารถขอวงเงินสินเชื่อ โดยต้องมีวงเงินสินเชื่อ ๑ ใน ๔ ของมูลค่างบประมาณของโครงการหรือรายการที่ยื่นข้อเสนอในแต่ละครั้ง จะเป็นสินเชื่อที่ธนาคารภายในประเทศ หรือบริษัทเงินทุนหรือบริษัทเงินทุนหลักทรัพย์ที่ได้รับอนุญาตให้ประกอบกิจการเงินทุนเพื่อการพาณิชย์ และประกอบธุรกิจค้าประกันตามประกาศของธนาคารแห่งประเทศไทย ตามรายชื่อบริษัทเงินทุนที่ธนาคารแห่งประเทศไทยแจ้งเวียนให้ทราบ หรือเป็นสินเชื่อที่ธนาคารต่างประเทศหรือบริษัทเงินทุนหลักทรัพย์ที่ได้รับอนุญาตให้ประกอบกิจการเงินทุนเพื่อการพาณิชย์และประกอบธุรกิจค้าประกันตามประกาศของธนาคารกลางต่างประเทศนั้น ตามรายชื่อบริษัทที่ธนาคารกลางต่างประเทศนั้นแจ้งเวียนให้ทราบ โดยพิจารณาจากยอดเงินรวมของวงเงินสินเชื่อที่สำนักงานใหญ่รับรอง หรือที่สำนักงานสาขารับรอง (กรณีได้รับมอบอำนาจจากสำนักงานใหญ่) ซึ่งออกให้แก่ผู้ยื่นข้อเสนอ นับถึงวันยื่นข้อเสนอไม่

๕. กรณีผู้ยื่นข้อเสนอเป็นนิติบุคคลที่จัดตั้งขึ้นตามกฎหมายต่างประเทศ หรือบุคคลธรรมดาที่มีได้ถือสัญชาติไทยตามข้อ ๒ ข้อ ๓ และข้อ ๔ (๒) มูลค่าจะต้องเป็นไปตามอัตราแลกเปลี่ยนเงินตรา ตามประกาศที่ธนาคารแห่งประเทศไทยกำหนด ในช่วงระหว่างวันที่เผยแพร่ประกาศและเอกสารประกวดราคาในระบบจัดซื้อจัดจ้างภาครัฐด้วยอิเล็กทรอนิกส์ (e - GP) จนถึงวันเสนอราคา

ทั้งนี้ ผู้ยื่นข้อเสนอจะต้องยื่นเอกสารที่แสดงให้เห็นถึงข้อมูลเกี่ยวกับมูลค่าสุทธิของกิจการแล้วแต่กรณี ประกอบกับเอกสารดังกล่าวจะต้องผ่านการรับรองตามระเบียบกระทรวงการต่างประเทศว่าด้วยการรับรองเอกสาร พ.ศ. ๒๕๓๙ และที่แก้ไขเพิ่มเติม กำหนด โดยจะต้องยื่นเอกสารดังกล่าวในวันยื่นข้อเสนอ หากผู้ยื่นข้อเสนอไม่ได้มีการยื่นเอกสารดังกล่าวมาพร้อมกับการยื่นข้อเสนอให้ถือว่าผู้ยื่นข้อเสนอรายนั้นยื่นเอกสารไม่ครบถ้วนตามเงื่อนไขที่กำหนดไว้ในเอกสารประกวดราคา

๖. กรณีตาม ข้อ ๑ - ข้อ ๕ ไม่ใช่บังคับกรณีดังต่อไปนี้

(๖.๑) กรณีที่ผู้ยื่นข้อเสนอเป็นหน่วยงานของรัฐภายในประเทศ

(๖.๒) นิติบุคคลที่จัดตั้งขึ้นตามกฎหมายไทยที่อยู่ระหว่างการฟื้นฟูกิจการตามพระราชบัญญัติล้มละลาย พ.ศ. ๒๕๕๓ และที่แก้ไขเพิ่มเติม

(๖.๓) งานจ้างก่อสร้างที่กรมบัญชีกลางได้ขึ้นทะเบียนผู้ประกอบการงานก่อสร้างแล้ว และงานจ้างก่อสร้างที่หน่วยงานของรัฐที่ได้มีการจัดทำบัญชีผู้ประกอบการงานก่อสร้างที่มีคุณสมบัติเบื้องต้นไว้แล้ว ก่อนวันที่พระราชบัญญัติการจัดซื้อจัดจ้างฯ มีผลใช้บังคับ

(๖.๔) การจัดซื้อจัดจ้างตามมาตรา ๕๖ วรรคหนึ่ง (๒) (ข) และ (ค) แห่งพระราชบัญญัติการจัดซื้อจัดจ้างฯ

(๖.๕) การซื้อสิ่งหาริมทรัพย์และการเช่าสิ่งหาริมทรัพย์

(๖.๖) กรณีงานจ้างบริการหรืองานจ้างเหมาบริการกับบุคคลธรรมดา เช่น จ้างพนักงานขับรถ ครูชาวต่างชาติ พนักงานเก็บขยะ พนักงานบันทึกข้อมูล เป็นต้น

๓. หลักฐานการยื่นข้อเสนอ

ผู้ยื่นข้อเสนอจะต้องเสนอเอกสารหลักฐานยื่นมาพร้อมกับการเสนอราคาทางระบบจัดซื้อ จัดจ้างภาครัฐด้วยอิเล็กทรอนิกส์ โดยแยกเป็น ๒ ส่วน คือ

๓.๑ ส่วนที่ ๑ อย่างน้อยต้องมีเอกสารดังต่อไปนี้

(๑) ในกรณีผู้ยื่นข้อเสนอเป็นนิติบุคคล

(ก) ห้างหุ้นส่วนสามัญหรือห้างหุ้นส่วนจำกัด ให้ยื่นสำเนาหนังสือรับรองการจดทะเบียนนิติบุคคล บัญชีรายชื่อหุ้นส่วนผู้จัดการ

(ข) บริษัทจำกัดหรือบริษัทมหาชนจำกัด ให้ยื่นสำเนาหนังสือรับรองการจดทะเบียนนิติบุคคล หนังสือบริคณห์สนธิ บัญชีรายชื่อกรรมการผู้จัดการ และบัญชีผู้ถือหุ้นรายใหญ่ (ถ้ามี)

(๒) ในกรณีผู้ยื่นข้อเสนอเป็นบุคคลธรรมดาหรือคณะบุคคลที่มีใจนิติบุคคล ให้ยื่นสำเนาบัตรประจำตัวประชาชนของผู้ยื่น ข้อเสนอข้อตกลงที่แสดงถึงการเข้าเป็นหุ้นส่วน (ถ้ามี) สำเนาบัตรประจำตัวประชาชนของผู้เป็นหุ้นส่วน หรือสำเนาหนังสือเดินทางของผู้เป็นหุ้นส่วนที่ได้ถือสัญชาติไทย

(๓) ในกรณีผู้ยื่นข้อเสนอเป็นผู้ยื่นข้อเสนอร่วมกันในฐานะเป็นผู้ร่วมค้า ให้ยื่นสำเนาสัญญาของการเข้าร่วมค้า และเอกสารตามที่ระบุไว้ใน (๑) หรือ (๒) ของผู้ร่วมค้า แล้วแต่กรณี

๑. กรณีผู้ยื่นข้อเสนอเป็นนิติบุคคลที่จัดตั้งขึ้นตามกฎหมายไทยหรือต่างประเทศ ซึ่งได้จดทะเบียนเกินกว่า ๑ ปี ต้องมีมูลค่าสุทธิของกิจการ จากผลต่างระหว่างสินทรัพย์สุทธิหักด้วยหนี้สินสุทธิที่ปรากฏในงบแสดงฐานะการเงินที่มีการตรวจรับรองแล้ว ซึ่งจะต้องแสดงค่าเป็นบวก ๑ ปีสุดท้ายก่อนวันยื่นข้อเสนอ งบแสดงฐานะการเงิน ๑ ปีสุดท้ายก่อนวันยื่นข้อเสนอ หมายถึง งบแสดงฐานะการเงินย้อนไปก่อนวันที่หน่วยงานของรัฐกำหนดให้เป็นวันยื่นข้อเสนอ ๑ ปีปฏิทิน เว้นแต่กรณีนิติบุคคลที่จัดตั้งขึ้นตามกฎหมายไทย หากวันยื่นข้อเสนอเป็นช่วงระยะเวลาที่กรมพัฒนาธุรกิจการค้ากำหนดให้นิติบุคคล ยื่นงบแสดงฐานะการเงินกับกรมพัฒนาธุรกิจการค้า ซึ่งจะอยู่ในช่วงเดือนมกราคม - เดือนพฤษภาคม ของทุกปี โดยนิติบุคคลที่เป็นผู้ยื่นข้อเสนอ นั้นยังอยู่ในช่วงของการยื่นงบแสดงฐานะการเงินกับกรมพัฒนาธุรกิจการค้า คือ ช่วงเดือนมกราคม - เดือนพฤษภาคม กรณีนี้ให้สามารถยื่นงบแสดงฐานะการเงินย้อนไปอีก ๑ ปี ได้

๒. กรณีผู้ยื่นข้อเสนอเป็นนิติบุคคลที่จัดตั้งขึ้นตามกฎหมายไทยซึ่งยังไม่มีกรณียางานงบแสดงฐานะการเงินกับกรมพัฒนาธุรกิจการค้า หรือกรณีผู้ยื่นข้อเสนอเป็นนิติบุคคลที่จัดตั้งขึ้นตามกฎหมายต่างประเทศซึ่งยังไม่มีกรณียางานงบแสดงฐานะการเงิน ให้พิจารณาการกำหนดมูลค่าของทุนจดทะเบียน โดยผู้ยื่นข้อเสนอจะต้องมีทุนจดทะเบียนที่เรียกชำระมูลค่าหุ้นแล้ว ณ วันที่ยื่นข้อเสนอ ไม่ต่ำกว่า ๑ ล้านบาท

๓. สำหรับการจัดซื้อจัดจ้างครั้งหนึ่งที่มีวงเงินเกิน ๕๐๐,๐๐๐ บาทขึ้นไป กรณีผู้ยื่นข้อเสนอเป็นบุคคลธรรมดา ให้พิจารณาจากหนังสือรับรองบัญชีเงินฝากไม่เกิน ๙๐ วัน ก่อนวันยื่นข้อเสนอ โดยต้องมีเงินฝากคงเหลือในบัญชีธนาคารเป็นมูลค่า ๑ ใน ๔ ของมูลค่างบประมาณของโครงการหรือรายการที่ยื่นข้อเสนอในแต่ละครั้ง และหากเป็นผู้ชนะการจัดซื้อจัดจ้างหรือเป็นผู้ได้รับการคัดเลือกจะต้องแสดงหนังสือรับรองบัญชีเงินฝากที่มีมูลค่าดังกล่าวอีกครั้งหนึ่งในวันลงนามในสัญญา

๔. กรณีที่ผู้ยื่นข้อเสนอไม่มีมูลค่าสุทธิของกิจการหรือทุนจดทะเบียน หรือมีแต่ไม่เพียงพอที่จะเข้ายื่นข้อเสนอ สามารถดำเนินการได้ดังนี้

(๑) กรณีผู้ยื่นข้อเสนอเป็นนิติบุคคลที่จัดตั้งขึ้นตามกฎหมายไทย หรือบุคคลธรรมดาที่ถือสัญชาติไทย ผู้ยื่นข้อเสนอสามารถขอวงเงินสินเชื่อ โดยต้องมีวงเงินสินเชื่อ ๑ ใน ๔ ของมูลค่างบประมาณของโครงการหรือรายการที่ยื่นข้อเสนอในแต่ละครั้ง จะเป็นสินเชื่อที่ธนาคารภายในประเทศ หรือบริษัทเงินทุนหรือบริษัทเงินทุนหลักทรัพย์ที่ได้รับอนุญาตให้ประกอบกิจการเงินทุนเพื่อการพาณิชย์และประกอบธุรกิจค้าประกันตามประกาศของธนาคารแห่งประเทศไทย ตามรายชื่อบริษัทเงินทุนที่ธนาคารแห่งประเทศไทยแจ้งเวียนให้ทราบ โดยพิจารณาจากยอดเงินรวมของวงเงินสินเชื่อที่สำนักงานใหญ่รับรอง หรือที่สำนักงานสาขารับรอง (กรณีได้รับมอบอำนาจจากสำนักงานใหญ่) ซึ่งออกให้แก่ผู้ยื่นข้อเสนอ นับถึงวันยื่นข้อเสนอไม่เกิน ๙๐ วัน

(๒) กรณีผู้ยื่นข้อเสนอเป็นนิติบุคคลที่จัดตั้งขึ้นตามกฎหมายต่างประเทศ หรือบุคคลธรรมดาที่มีได้ถือสัญชาติไทย ผู้ยื่นข้อเสนอสามารถขอวงเงินสินเชื่อ โดยต้องมีวงเงินสินเชื่อ ๑ ใน ๔ ของมูลค่างบประมาณของโครงการหรือรายการที่ยื่นข้อเสนอในแต่ละครั้ง จะเป็นสินเชื่อที่ธนาคารภายในประเทศ หรือบริษัทเงินทุนหรือบริษัทเงินทุนหลักทรัพย์ที่ได้รับอนุญาตให้ประกอบกิจการเงินทุนเพื่อการพาณิชย์ และประกอบธุรกิจค้าประกันตามประกาศของธนาคารแห่งประเทศไทย ตามรายชื่อบริษัทเงินทุนที่ธนาคาร แห่งประเทศไทยแจ้งเวียนให้ทราบ หรือเป็นสินเชื่อที่ธนาคารต่างประเทศหรือบริษัทเงินทุนหลักทรัพย์ที่ได้รับอนุญาตให้ประกอบกิจการเงินทุนเพื่อการพาณิชย์และประกอบธุรกิจค้าประกันตามประกาศของธนาคารกลางต่างประเทศนั้น ตามรายชื่อบริษัทที่ธนาคารกลางต่างประเทศนั้นแจ้งเวียนให้ทราบ โดยพิจารณาจากยอดเงินรวมของวงเงินสินเชื่อที่สำนักงานใหญ่รับรอง หรือที่สำนักงานสาขารับรอง (กรณีได้รับมอบอำนาจจากสำนักงานใหญ่) ซึ่งออกให้แก่ผู้ยื่นข้อเสนอ นับถึงวันยื่นข้อเสนอไม่

๕. กรณีผู้ยื่นข้อเสนอเป็นนิติบุคคลที่จัดตั้งขึ้นตามกฎหมายต่างประเทศ หรือ บุคคลธรรมดาที่มีถิ่นสัญชาติไทยตามข้อ ๒ ข้อ ๓ และข้อ ๔ (๒) มูลค่าจะต้องเป็นไปตามอัตราแลกเปลี่ยนเงินตรา ตามประกาศที่ธนาคารแห่งประเทศไทยกำหนด ในช่วงระหว่างวันที่เผยแพร่ประกาศและเอกสารประกวดราคาในระบบจัดซื้อจัดจ้างภาครัฐด้วยอิเล็กทรอนิกส์ (e - GP) จนถึงวันเสนอราคา

ทั้งนี้ ผู้ยื่นข้อเสนอจะต้องยื่นเอกสารที่แสดงให้เห็นถึงข้อมูลเกี่ยวกับมูลค่าสุทธิ ของกิจการแล้วแต่กรณี ประกอบกับเอกสารดังกล่าวจะต้องผ่านการรับรองตามระเบียบกระทรวงการต่างประเทศว่า ด้วยการรับรองเอกสาร พ.ศ. ๒๕๓๙ และที่แก้ไขเพิ่มเติม กำหนด โดยจะต้องยื่นเอกสารดังกล่าวในวันยื่นข้อเสนอ หากผู้ยื่นข้อเสนอไม่ได้มีการยื่นเอกสารดังกล่าวมาพร้อมกับการยื่นข้อเสนอให้ถือว่าผู้ยื่นข้อเสนอรายนั้นยื่นเอกสารไม่ ครบถ้วนตามเงื่อนไขที่กำหนดไว้ในเอกสารประกวดราคา

(๕) บัญชีเอกสารส่วนที่ ๑ ทั้งหมดที่ได้ยื่นพร้อมกับการเสนอราคาทางระบบจัดซื้อจัด จ้างภาครัฐด้วยอิเล็กทรอนิกส์ ตามแบบในข้อ ๑.๗ (๑) โดยไม่ต้องแนบในรูปแบบ PDF File (Portable Document Format)

ทั้งนี้ เมื่อผู้ยื่นข้อเสนอดำเนินการแนบไฟล์เอกสารตามบัญชีเอกสารส่วนที่ ๑ ครบ ถ้วน ถูกต้องแล้ว ระบบจัดซื้อจัดจ้างภาครัฐด้วยอิเล็กทรอนิกส์จะสร้างบัญชีเอกสารส่วนที่ ๑ ตามแบบในข้อ ๑.๗ (๑) ให้โดยผู้ยื่นข้อเสนอไม่ต้องแนบบัญชีเอกสารส่วนที่ ๑ ดังกล่าวในรูปแบบ PDF File (Portable Document Format)

๓.๒ ส่วนที่ ๒ อย่างน้อยต้องมีเอกสารดังต่อไปนี้

(๑) สำเนาหนังสือรับรองผลงานก่อสร้าง

(๒) สำเนาใบขึ้นทะเบียนผู้ประกอบการวิสาหกิจขนาดกลางและขนาดย่อม (SMEs)

(ถ้ามี)

(๓) บัญชีเอกสารส่วนที่ ๒ ทั้งหมดที่ได้ยื่นพร้อมกับการเสนอราคาทางระบบจัดซื้อจัด จ้างภาครัฐด้วยอิเล็กทรอนิกส์ตามแบบในข้อ ๑.๗ (๒) โดยไม่ต้องแนบในรูปแบบ PDF File (Portable Document Format)

ทั้งนี้ เมื่อผู้ยื่นข้อเสนอดำเนินการแนบไฟล์เอกสารตามบัญชีเอกสารส่วนที่ ๒ ครบถ้วน ถูกต้องแล้ว ระบบจัดซื้อจัดจ้างภาครัฐด้วยอิเล็กทรอนิกส์จะสร้างบัญชีเอกสารส่วนที่ ๒ ตามแบบในข้อ ๑.๗ (๒) ให้ โดยผู้ยื่นข้อเสนอไม่ต้องแนบบัญชีเอกสารส่วนที่ ๒ ดังกล่าวในรูปแบบ PDF File (Portable Document Format)

๔. การเสนอราคา

๔.๑ ผู้ยื่นข้อเสนอต้องยื่นข้อเสนอ และเสนอราคาทางระบบจัดซื้อจัดจ้างภาครัฐด้วย อิเล็กทรอนิกส์ตามที่กำหนดไว้ในเอกสารประกวดราคาอิเล็กทรอนิกส์นี้ โดยไม่มีเงื่อนไขใดๆ ทั้งสิ้น และจะต้องกรอก ข้อความให้ถูกต้องครบถ้วน พร้อมทั้งหลักฐานแสดงตัวตนและทำการยืนยันตัวตนของผู้ยื่นข้อเสนอ โดยไม่ต้องแนบบใบ เสนอราคาในรูปแบบ PDF File (Portable Document Format)

๔.๒ ผู้ยื่นข้อเสนอจะต้องกรอกรายละเอียดการเสนอราคาในใบเสนอราคาตาม ข้อ ๑.๒ ให้ ครบถ้วน โดยไม่ต้องยื่น ใบแจ้งปริมาณงานและราคาและใบบัญชีรายการก่อสร้าง ในรูปแบบ PDF File (Portable Document Format)

ในการเสนอราคาให้เสนอราคาเป็นเงินบาทและเสนอราคาได้เพียงครั้งเดียวและราคา เดียว โดยเสนอราคารวม หรือราคาต่อหน่วย หรือราคาต่อรายการ ตามเงื่อนไขที่ระบุไว้ตามข้อ ๖.๒ ให้ถูกต้อง ทั้งนี้

ราคา รวมทั้งเสนอจะต้องตรงตามตัวเลขและตัวหนังสือ ไม่ถือตัวหนังสือเป็นสำคัญ โดยคิดราคารวมทั้งสิ้นซึ่งรวมค่าภาษีมูลค่าเพิ่ม ภาษีอากรอื่น และค่าใช้จ่ายทั้งปวงไว้แล้ว

ราคาที่เสนอจะต้องเสนอกำหนดยื่นราคาไม่น้อยกว่า ๓๐ วัน ตั้งแต่วันเสนอราคา โดยภายในกำหนดยื่นราคา ผู้ยื่นข้อเสนอต้องรับผิดชอบราคาที่ตนได้เสนอไว้และจะถอนการเสนอราคามีได้

๔.๓ ผู้ยื่นข้อเสนอจะต้องเสนอกำหนดเวลาดำเนินการก่อสร้างแล้วเสร็จไม่เกิน ๑๕๐ วัน นับถึัดจากวันลงนามในสัญญาจ้างก่อสร้าง

๔.๔ ก่อนเสนอราคา ผู้ยื่นข้อเสนอควรตรวจสอบร่างสัญญา แบบรูปและรายการละเอียด และขอบเขตของงาน ฯลฯ ให้ถี่ถ้วนและเข้าใจเอกสารประกวดราคาอิเล็กทรอนิกส์ทั้งหมดเสียก่อนที่จะตกลงยื่นข้อเสนอตามเงื่อนไขในเอกสารประกวดราคาอิเล็กทรอนิกส์

๔.๕ ผู้ยื่นข้อเสนอจะต้องยื่นข้อเสนอและเสนอราคาทางระบบจัดซื้อจัดจ้างภาครัฐ ด้วยอิเล็กทรอนิกส์ในวันที่ ๙ เมษายน ๒๕๖๙ ระหว่างเวลา ๐๙.๐๐ น. ถึง ๑๒.๐๐ น. และเวลาในการเสนอราคาให้ถือตามเวลาของระบบจัดซื้อจัดจ้างภาครัฐด้วยอิเล็กทรอนิกส์เป็นเกณฑ์

เมื่อพ้นกำหนดเวลายื่นข้อเสนอและเสนอราคาแล้ว จะไม่รับเอกสารการยื่นข้อเสนอ และการเสนอราคาใดๆ โดยเด็ดขาด

๔.๖ ผู้ยื่นข้อเสนอต้องจัดทำเอกสารสำหรับใช้ในการเสนอราคาในรูปแบบไฟล์เอกสารประเภท PDF File (Portable Document Format) โดยผู้ยื่นข้อเสนอต้องเป็นผู้รับผิดชอบตรวจสอบความครบถ้วนถูกต้อง และชัดเจนของเอกสาร PDF File ก่อนที่จะยืนยันการเสนอราคา แล้วจึงส่งข้อมูล (Upload) เพื่อเป็นการเสนอราคาให้แก่จังหวัด ผ่านทางระบบจัดซื้อจัดจ้างภาครัฐด้วยอิเล็กทรอนิกส์

๔.๗ คณะกรรมการพิจารณาผลการประกวดราคาอิเล็กทรอนิกส์จะดำเนินการตรวจสอบคุณสมบัติของผู้ยื่นข้อเสนอแต่ละรายว่า เป็นผู้ยื่นข้อเสนอที่มีผลประโยชน์ร่วมกันกับผู้ยื่นเสนอรายอื่นตามข้อ ๑.๖ (๑) หรือไม่ หากปรากฏว่าผู้ยื่นข้อเสนอรายใดเป็นผู้ยื่นข้อเสนอที่มีผลประโยชน์ร่วมกันกับผู้ยื่นเสนอรายอื่น คณะกรรมการพิจารณาผลฯ จะตัดรายชื่อผู้ยื่นเสนอราคาที่มีผลประโยชน์ร่วมกันนั้นออกจากการเป็นผู้ยื่นข้อเสนอ

หากปรากฏต่อคณะกรรมการพิจารณาผลฯ ว่า ก่อนหรือในขณะที่มีการพิจารณาข้อเสนอ มีผู้ยื่นข้อเสนอรายใดกระทำการอันเป็นการขัดขวางการแข่งขันอย่างเป็นธรรมตาม ข้อ ๑.๖ (๒) และคณะกรรมการพิจารณาผลฯ เชื่อว่ามีการกระทำอันเป็นการขัดขวางการแข่งขันอย่างเป็นธรรม คณะกรรมการพิจารณาผลฯ จะตัดรายชื่อผู้ยื่นเสนอรายนั้นออกจากการเป็นผู้ยื่นข้อเสนอ และจังหวัด จะพิจารณาลงโทษผู้ยื่นเสนอดังกล่าวเป็นผู้ทิ้งงาน เว้นแต่ จังหวัด จะพิจารณาเห็นว่า ผู้ยื่นเสนอรายนั้น มิใช่เป็นผู้ริเริ่มให้มีการกระทำความดังกล่าวและได้ให้ความร่วมมือเป็นประโยชน์ต่อการพิจารณาของจังหวัด

๔.๘ ผู้ยื่นข้อเสนอจะต้องปฏิบัติ ดังนี้

(๑) ปฏิบัติตามเงื่อนไขที่ระบุไว้ในเอกสารประกวดราคาอิเล็กทรอนิกส์

(๒) ราคาที่เสนอจะต้องเป็นราคาที่รวมภาษีมูลค่าเพิ่ม และภาษีอื่น ๆ (ถ้ามี) รวมค่าใช้จ่ายทั้งปวงไว้ด้วยแล้ว

(๓) ผู้ยื่นข้อเสนอจะต้องลงทะเบียนเพื่อเข้าสู่กระบวนการเสนอราคา ตามวัน เวลา ที่กำหนด

(๔) ผู้ยื่นข้อเสนอจะถอนการเสนอราคาที่ยื่นแล้วไม่ได้

(๕) ผู้ยื่นข้อเสนอต้องศึกษาและทำความเข้าใจในระบบและวิธีการเสนอราคาด้วยวิธี

ประกวดราคาอิเล็กทรอนิกส์ ของกรมบัญชีกลางที่แสดงไว้ในเว็บไซต์ www.gprocurement.go.th

๔.๙ ผู้ยื่นข้อเสนอเป็นผู้ชนะการเสนอราคาต้องจัดทำแผนการใช้วัสดุที่ผลิตภายในประเทศ และแผนการใช้เหล็กที่ผลิตในประเทศ โดยยื่นให้หน่วยงานของรัฐภายใน ๖๐ วัน นับถัดจากวันลงนามในสัญญา เว้นแต่กรณีที่ระยะเวลาดำเนินการตามสัญญาไม่เกิน ๖๐ วัน

๔.๑๐ คู่สัญญาต้องจัดทำแผนการทำงานมาให้ภายใน ๓๐ วัน นับถัดจากวันลงนามในสัญญา เว้นแต่เป็นกรณีสัญญาที่มีอายุไม่เกิน ๙๐ วัน หรือกรณีการจ้างก่อสร้างซึ่งสัญญาหรือบันทึกข้อตกลงเป็นหนังสือที่มีวงเงินไม่เกิน ๕๐๐,๐๐๐ บาท ทั้งนี้ แผนการทำงานดังกล่าวให้ถือเป็นเอกสารส่วนหนึ่งของสัญญา

๕. หลักเกณฑ์และสิทธิในการพิจารณา

๕.๑ ในการพิจารณาผลการยื่นข้อเสนอประกวดราคาอิเล็กทรอนิกส์ครั้งนี้ จังหวัดจะพิจารณาตัดสินโดยใช้ หลักเกณฑ์ราคา

๕.๒ การพิจารณาผู้ชนะการยื่นข้อเสนอ

กรณีใช้หลักเกณฑ์ราคาในการพิจารณาผู้ชนะการยื่นข้อเสนอ จังหวัด จะพิจารณาจากราคารวม

๕.๓ หากผู้ยื่นข้อเสนอรายใดมีคุณสมบัติไม่ถูกต้องตามข้อ ๒ หรือยื่นหลักฐานการยื่นข้อเสนอไม่ถูกต้อง หรือไม่ครบถ้วนตามข้อ ๓ หรือยื่นข้อเสนอไม่ถูกต้องตามข้อ ๔ คณะกรรมการพิจารณาผลฯ จะไม่รับพิจารณาข้อเสนอของผู้ยื่นข้อเสนอรายนั้น เว้นแต่ ผู้ยื่นข้อเสนอรายใดเสนอเอกสารทางเทคนิคหรือแบบรูปและรายการละเอียดและขอบเขตของงานที่จะจ้างไม่ครบถ้วน หรือเสนอรายละเอียดแตกต่างไปจากเงื่อนไขที่จังหวัดกำหนดไว้ในประกาศและเอกสารประกวดราคาอิเล็กทรอนิกส์ ในส่วนที่มีสาระสำคัญและความแตกต่างนั้น ไม่มีผลทำให้เกิดการได้เปรียบเสียเปรียบ ต่อผู้ยื่นข้อเสนอรายอื่น หรือเป็นการผิดพลาดเล็กน้อย คณะกรรมการพิจารณาผลฯ อาจพิจารณาผ่อนปรนการตัดสินคดี ผู้ยื่นข้อเสนอรายนั้น

๕.๔ จังหวัดสงวนสิทธิ์ไม่พิจารณาข้อเสนอของผู้ยื่นข้อเสนอโดยไม่มี การผ่อนผัน ในกรณีดังต่อไปนี้

(๑) ไม่กรอกชื่อผู้ยื่นข้อเสนอในการเสนอราคาทางระบบจัดซื้อจัดจ้าง ด้วยอิเล็กทรอนิกส์

(๒) เสนอรายละเอียดแตกต่างไปจากเงื่อนไขที่กำหนดในเอกสารประกวดราคาอิเล็กทรอนิกส์ที่เป็นสาระสำคัญ หรือมีผลทำให้เกิดความได้เปรียบเสียเปรียบแก่ผู้ยื่นข้อเสนอรายอื่น

๕.๕ ในการตัดสินการประกวดราคาอิเล็กทรอนิกส์หรือในการทำสัญญา คณะกรรมการพิจารณาผลฯ หรือจังหวัด มีสิทธิให้ผู้ยื่นข้อเสนอชี้แจงข้อเท็จจริงเกี่ยวกับสภาพ ฐานะ หรือข้อเท็จจริงอื่นใดที่เกี่ยวข้องกับผู้ยื่นข้อเสนอเพิ่มเติมได้ จังหวัดมีสิทธิที่จะไม่รับข้อเสนอ ไม่รับราคา หรือไม่ทำสัญญา หากข้อเท็จจริงดังกล่าวไม่เหมาะสมหรือไม่ถูกต้อง

๕.๖ จังหวัดทรงไว้ซึ่งสิทธิที่จะไม่รับราคาต่ำสุด หรือราคาหนึ่งราคาใด หรือราคาที่ยื่นทั้งหมดก็ได้ และอาจพิจารณาเลือกจ้างก่อสร้างในจำนวน หรือขนาด หรือเฉพาะรายการหนึ่งรายการใด หรืออาจจะยกเลิก การประกวดราคาอิเล็กทรอนิกส์โดยไม่พิจารณาจัดจ้างก่อสร้างเลยก็ได้ สุดแต่จะพิจารณา ทั้งนี้ เพื่อประโยชน์ของทางราชการเป็นสำคัญ และให้ถือว่าการตัดสินของ จังหวัดเป็นเด็ดขาด ผู้ยื่นข้อเสนอจะเรียกร้องค่าใช้จ่าย หรือค่าเสียหายใดๆ มิได้ รวมทั้ง จังหวัดจะพิจารณายกเลิกการประกวดราคาอิเล็กทรอนิกส์และลงโทษผู้ยื่นข้อเสนอเป็นผู้ทำงาน ไม่ว่าจะเป็นผู้ยื่นข้อเสนอที่ได้รับการคัดเลือกหรือไม่ก็ตาม หากมีเหตุที่เชื่อถือได้ว่ายื่นข้อเสนอกะทำการโดยไม่สุจริต เช่น การเสนอเอกสารอันเป็นเท็จ หรือใช้ชื่อบุคคลธรรมดา หรือนิติบุคคลอื่นมาเสนอราคาแทน เป็นต้น

ในกรณีที่ผู้ยื่นข้อเสนอรายที่เสนอราคาต่ำสุด เสนอราคาต่ำกว่าจนความหมายได้ว่าไม่อาจดำเนินงานตามเอกสารประกวดราคาอิเล็กทรอนิกส์ได้ ในกรณีที่ระหว่างระยะเวลาตามสัญญาจนถึงวันที่ผู้ว่าจ้างได้ตรวจรับงานครั้งสุดท้ายได้เกิดความเสียหายอย่างร้ายแรงจากหรือแก่งานก่อสร้างถึงขนาดที่ก่อให้เกิดภัยอันตรายต่อชีวิตหรือทรัพย์สินของประชาชนอันเนื่องมาจากการกระทำหรือละเว้นการกระทำใด ๆ ของผู้รับจ้าง ภายในระยะเวลา ๒ ปี นับตั้งแต่วันที่เกิดเหตุจนถึงวันยื่นข้อเสนอ คณะกรรมการพิจารณาผลฯ หรือจังหวัด จะให้ผู้ยื่นข้อเสนออื่นชี้แจงและแสดงหลักฐานที่ทำให้เชื่อได้ว่า ผู้ยื่นข้อเสนอสามารถดำเนินการตามเอกสารประกวดราคาอิเล็กทรอนิกส์ให้เสร็จสมบูรณ์ หากคำชี้แจงไม่เป็นที่ยอมรับได้ จังหวัด มีสิทธิที่จะไม่รับข้อเสนอหรือไม่รับราคาของผู้ยื่นข้อเสนอรายนั้น ทั้งนี้ ผู้ยื่นข้อเสนอดังกล่าวไม่มีสิทธิเรียกร้องค่าใช้จ่ายหรือค่าเสียหายใดๆ จากจังหวัด

๕.๗ ก่อนลงนามในสัญญา จังหวัด อาจประกาศยกเลิกการประกวดราคาอิเล็กทรอนิกส์ หากปรากฏว่ามีการกระทำที่เข้าลักษณะผู้ยื่นข้อเสนอที่ชนะการประกวดราคาหรือที่ได้รับการคัดเลือกมีผลประโยชน์ร่วมกัน หรือมีส่วนได้เสียกับผู้ยื่นข้อเสนอรายอื่น หรือขัดขวางการแข่งขันอย่างเป็นธรรม หรือสมยอมกันกับผู้ยื่นข้อเสนอรายอื่น หรือเจ้าหน้าที่ในการเสนอราคา หรือสื่อว่ากระทำการทุจริตอื่นใดในการเสนอราคา

๕.๘ หากผู้ยื่นข้อเสนอซึ่งเป็นผู้ประกอบการ SMEs เสนอราคาสูงกว่าราคาต่ำสุดของผู้ยื่นข้อเสนอรายอื่นที่ไม่เกินร้อยละ ๑๐ ให้จัดซื้อจัดจ้างกับผู้ประกอบการ SMEs ดังกล่าว โดยจัดเรียงลำดับผู้ยื่นข้อเสนอซึ่งเป็นผู้ประกอบการ SMEs ซึ่งเสนอราคาสูงกว่าราคาต่ำสุดของผู้ยื่นข้อเสนอรายอื่นไม่เกินร้อยละ ๑๐ ที่จะเรียกมาทำสัญญาไม่เกิน ๓ ราย

ผู้ยื่นข้อเสนอที่เป็นกิจการร่วมค้าที่จะได้สิทธิตามวรรคหนึ่ง ผู้เข้าร่วมค้าทุกรายจะต้องเป็นผู้ประกอบการ SMEs

ทั้งนี้ ผู้ประกอบการ SMEs ที่จะได้แต้มต่อด้านราคาตามวรรคหนึ่ง จะต้องมีวงเงินสัญญาสะสมตามปีปฏิทินรวมกับราคาที่เสนอในครั้งแล้ว มีมูลค่ารวมกันไม่เกินมูลค่าของรายได้ตามขนาดที่ขึ้นทะเบียนไว้กับ สสว.

๕.๙ หากผู้ยื่นข้อเสนอซึ่งมีผู้ประกอบการ SMEs แต่เป็นบุคคลธรรมดาที่ถือสัญชาติไทย หรือนิติบุคคลที่จัดตั้งขึ้นตามกฎหมายไทยเสนอราคาสูงกว่าราคาต่ำสุดของผู้ยื่นข้อเสนอซึ่งเป็นบุคคลธรรมดาที่มีได้ถือสัญชาติไทยหรือนิติบุคคลที่จัดตั้งขึ้นตามกฎหมายของต่างประเทศไม่เกินร้อยละ ๓ ให้จัดซื้อจัดจ้างกับบุคคลธรรมดาที่ถือสัญชาติไทยหรือนิติบุคคลที่จัดตั้งขึ้นตามกฎหมายไทยดังกล่าว

ผู้ยื่นข้อเสนอที่เป็นกิจการร่วมค้าที่จะได้สิทธิตามวรรคหนึ่ง ผู้เข้าร่วมค้าทุกรายจะต้องเป็นบุคคลธรรมดาที่ถือสัญชาติไทยหรือนิติบุคคลที่จัดตั้งขึ้นตามกฎหมายไทย

๖. การทำสัญญาจ้างก่อสร้าง

ผู้ชนะการประกวดราคาอิเล็กทรอนิกส์จะต้องทำสัญญาจ้างตามแบบสัญญา ดังระบุในข้อ ๑.๓ หรือทำข้อตกลงเป็นหนังสือกับจังหวัด ภายใน ๗ วัน นับถัดจากวันที่ได้รับแจ้ง และจะต้องวางหลักประกันสัญญาเป็นจำนวนเงินเท่ากับร้อยละ ๕ ของราคาค่าจ้างที่ประกวดราคาอิเล็กทรอนิกส์ ให้จังหวัดยึดถือไว้ในขณะที่ทำสัญญา โดยใช้หลักประกันอย่างหนึ่งอย่างใด ดังต่อไปนี้

๖.๑ เงินสด

๖.๒ เช็คหรือตราพท์ที่ธนาคารเซ็นส่งจ่าย ซึ่งเป็นเช็คหรือตราพท์ลงวันที่ที่ใช้เช็คหรือตราพท์นั้น ชำระต่อเจ้าหน้าที่ในวันทำสัญญา หรือก่อนวันนั้นไม่เกิน ๓ วันทำการ

๖.๓ หนังสือค้ำประกันของธนาคารภายในประเทศ ตามตัวอย่างที่คณะกรรมการนโยบายกำหนด ดังระบุในข้อ ๑.๔ (๒) หรือจะเป็นหนังสือค้ำประกันอิเล็กทรอนิกส์ตามวิธีการที่กรมบัญชีกลางกำหนด

๖.๔ หนังสือค่าประกันของบริษัทเงินทุน หรือบริษัทเงินทุนหลักทรัพย์ที่ได้รับอนุญาตให้ประกอบกิจการเงินทุนเพื่อการพาณิชย์และประกอบธุรกิจค้าประกันตามประกาศของธนาคารแห่งประเทศไทย ตามรายชื่อบริษัทเงินทุนที่ธนาคารแห่งประเทศไทยแจ้งเวียนให้ทราบ โดยอนุโลมให้ใช้ตามตัวอย่างหนังสือค่าประกันของธนาคารที่คณะกรรมการนโยบายกำหนด ดังระบุในข้อ ๑.๔ (๒)

๖.๕ พันธบัตรรัฐบาลไทย

หลักประกันนี้จะคืนให้ โดยไม่มีดอกเบี้ยภายใน ๑๕ วันนับถัดจากวันที่ผู้ชนะการประกวดราคาอิเล็กทรอนิกส์ (ผู้รับจ้าง) พ้นจากข้อผูกพันตามสัญญาจ้างแล้ว

๗. ค่าจ้างและการจ่ายเงิน

จังหวัด จะจ่ายค่าจ้างซึ่งได้รวมภาษีมูลค่าเพิ่มตลอดจนภาษีอากรอื่น ๆ และค่าใช้จ่ายทั้งปวงด้วยแล้วโดยถือราคาเหมารวมเป็นเกณฑ์และกำหนดการจ่ายเงินเป็นจำนวน ๔ งวดดังนี้

งวดที่ ๑ เป็นจำนวนเงินในอัตราร้อยละ ๓๕ ของค่าจ้าง เมื่อผู้รับจ้างได้ปฏิบัติงานจ้างก่อสร้างทางเดินเชื่อมระหว่างอาคาร จำนวน ๑ โครงการ ให้แล้วเสร็จภายใน ๔๕ วัน

งวดที่ ๒ เป็นจำนวนเงินในอัตราร้อยละ ๒๐ ของค่าจ้าง เมื่อผู้รับจ้างได้ปฏิบัติงานจ้างก่อสร้างทางเดินเชื่อมระหว่างอาคาร จำนวน ๑ โครงการ ให้แล้วเสร็จภายใน ๔๕ วัน

งวดที่ ๓ เป็นจำนวนเงินในอัตราร้อยละ ๑๕ ของค่าจ้าง เมื่อผู้รับจ้างได้ปฏิบัติงานจ้างก่อสร้างทางเดินเชื่อมระหว่างอาคาร จำนวน ๑ โครงการ ให้แล้วเสร็จภายใน ๓๐ วัน

งวดสุดท้าย เป็นจำนวนเงินในอัตราร้อยละ ๓๐ ของค่าจ้าง เมื่อผู้รับจ้างได้ปฏิบัติงานทั้งหมดให้แล้วเสร็จเรียบร้อยตามสัญญาหรือข้อตกลงจ้างเป็นหนังสือ รวมทั้งทำสถานที่ก่อสร้างให้สะอาดเรียบร้อย

๘. อัตราค่าปรับ

ค่าปรับตามสัญญาจ้างแนบท้ายเอกสารประกวดราคาอิเล็กทรอนิกส์นี้ หรือข้อตกลงจ้างเป็นหนังสือจะกำหนด ดังนี้

๘.๑ กรณีที่ผู้รับจ้างนำงานที่รับจ้างไปจ้างช่วงให้ผู้อื่นทำอีกทอดหนึ่งโดยไม่ได้รับอนุญาตจากจังหวัด จะกำหนดค่าปรับสำหรับการฝ่าฝืนดังกล่าวเป็นจำนวนร้อยละ ๑๐ ของวงเงินของงานจ้างช่วงนั้น

๘.๒ กรณีที่ผู้รับจ้างปฏิบัติผิดสัญญาจ้างก่อสร้าง นอกเหนือจากข้อ ๘.๑ จะกำหนดค่าปรับเป็นรายวันเป็นจำนวนเงินตายตัวในอัตราร้อยละ ๐.๑๐ ของราคางานจ้าง

๙. การรับประกันความชำรุดบกพร่อง

ผู้ชนะการประกวดราคาอิเล็กทรอนิกส์ซึ่งได้ทำสัญญาจ้าง ตามแบบ ดังระบุในข้อ ๑.๓ หรือข้อตกลงจ้างเป็นหนังสือแล้วแต่กรณี จะต้องรับประกันความชำรุดบกพร่องของงานจ้างที่เกิดขึ้นภายในระยะเวลา ไม่น้อยกว่า ๒ ปี นับถัดจากวันที่จังหวัดได้รับมอบงาน โดยต้องบริหารจัดการซ่อมแซมแก้ไขให้ใช้การได้ดีดังเดิมภายใน ๓๐ วัน นับถัดจากวันที่ได้รับแจ้งความชำรุดบกพร่อง

๑๐. ข้อสงวนสิทธิ์ในการยื่นข้อเสนอและอื่น ๆ

๑๐.๑ เงินค่าจ้างสำหรับงานจ้างครั้งนี้ ได้มาจากเงินบำรุงของโรงพยาบาลแม่ลาว
ปีงบประมาณ พ.ศ. ๒๕๖๙

การลงนามในสัญญาจะกระทำต่อเมื่อ จังหวัดได้รับอนุมัติเงิน ค่าก่อสร้างจากเงินบำรุงของโรงพยาบาลแม่ลาว ปีงบประมาณ พ.ศ. ๒๕๖๙

๑๐.๒ เมื่อจังหวัดได้คัดเลือกผู้ยื่นข้อเสนอรายใดให้เป็นผู้รับจ้าง และได้ตกลงจ้าง ตามการประกวดราคาอิเล็กทรอนิกส์แล้ว ถ้าผู้รับจ้างจะต้องสั่งหรือนำสิ่งของมาเพื่องานจ้างดังกล่าวเข้ามาจากต่างประเทศ

และขออนุญาตนำเข้าโดยทางเรือในเส้นทางไทยเดียนอยู่ และสามารถให้บริการรับขนได้ตามที่รัฐมนตรีว่าการกระทรวงคมนาคมประกาศกำหนด ผู้ยื่นข้อเสนอซึ่งเป็นผู้รับจ้างจะต้องปฏิบัติตามกฎหมายว่าด้วยการส่งเสริมการพาณิชย์ ดังนี้

(๑) แจ้งการส่งหรือนำสิ่งของดังกล่าวเข้ามาจากต่างประเทศต่อกรมเจ้าท่า ภายใน ๗ วัน นับตั้งแต่วันที่ผู้รับจ้างส่งหรือซื้อของจากต่างประเทศ เว้นแต่เป็นของที่รัฐมนตรีว่าการกระทรวงคมนาคมประกาศยกเว้นให้บรรทุกโดยเรืออื่นได้

(๒) จัดการให้สิ่งของดังกล่าวบรรทุกโดยเรือไทย หรือเรือที่มีสิทธิเช่นเดียวกับเรือไทย จากต่างประเทศมายังประเทศไทย เว้นแต่จะได้รับอนุญาตจากกรมเจ้าท่า ให้บรรทุกสิ่งของนั้น โดยเรืออื่น ที่มีเรือไทย ซึ่งจะต้องได้รับอนุญาตเช่นนั้นก่อนบรรทุกของลงเรืออื่น หรือเป็นของที่รัฐมนตรีว่าการกระทรวงคมนาคมประกาศยกเว้นให้บรรทุกโดยเรืออื่น

(๓) ในกรณีที่มิปฏิบัติตาม (๑) หรือ (๒) ผู้รับจ้างจะต้องรับผิดชอบตามกฎหมายว่าด้วยการส่งเสริมการพาณิชย์

๑๐.๓ ผู้ยื่นข้อเสนอซึ่งจังหวัดได้คัดเลือกแล้ว ไม่ไปทำสัญญาหรือข้อตกลงจ้างเป็นหนังสือ ภายในเวลาที่กำหนดดังระบุไว้ในข้อ ๗ จังหวัดจะรับหลักประกันการยื่นข้อเสนอ หรือเรียกธำนาจจากผู้ออกหนังสือค้ำประกัน การยื่นข้อเสนอทันที และอาจพิจารณาเรียกร้องให้ชดใช้ความเสียหายอื่น (ถ้ามี) รวมทั้งจะพิจารณาให้เป็นผู้ทำงาน ตามระเบียบกระทรวงการคลังว่าด้วยการจัดซื้อจัดจ้างและการบริหารพัสดุภาครัฐ พ.ศ. ๒๕๖๐

๑๐.๔ จังหวัดสงวนสิทธิ์ที่จะแก้ไขเพิ่มเติมเงื่อนไข หรือข้อกำหนดในแบบสัญญาหรือข้อตกลงจ้างเป็นหนังสือให้เป็นไปตามความเห็นของสำนักงานอัยการสูงสุด (ถ้ามี)

๑๐.๕ ในกรณีที่เอกสารแนบท้ายเอกสารประกวดราคาอิเล็กทรอนิกส์ มีความขัดหรือแย้งกัน ผู้ยื่นข้อเสนอจะต้องปฏิบัติตามคำวินิจฉัยของจังหวัด คำวินิจฉัยดังกล่าวให้ถือเป็นที่สุด และ ผู้ยื่นข้อเสนอไม่มีสิทธิเรียกร้องค่าใช้จ่ายใดๆ เพิ่มเติม

๑๐.๖ จังหวัด อาจประกาศยกเลิกการจัดจ้างในกรณีต่อไปนี้ได้ โดยที่ผู้ยื่นข้อเสนอจะเรียกร้องค่าเสียหายใดๆ จากจังหวัดไม่ได้

(๑) จังหวัดไม่ได้รับการจัดสรรเงินที่จะใช้ในการจัดจ้างหรือได้รับจัดสรรแต่ไม่เพียงพอที่จะทำการจัดจ้างครั้งนี้ต่อไป

(๒) มีการกระทำที่เข้าลักษณะผู้ยื่นข้อเสนอที่ชนะการจัดจ้างหรือที่ได้รับการคัดเลือกมีผลประโยชน์ร่วมกัน หรือมีส่วนได้เสียกับผู้ยื่นข้อเสนอรายอื่น หรือขัดขวางการแข่งขันอย่างเป็นธรรมหรือสมยอมกันกับผู้ยื่นข้อเสนอรายอื่น หรือเจ้าหน้าที่ในการเสนอราคา หรือสื่อว่ากระทำการทุจริตอื่นใดในการเสนอราคา

(๓) การทำการจัดจ้างครั้งนี้ต่อไปอาจก่อให้เกิดความเสียหายแก่จังหวัด หรือกระทบต่อประโยชน์สาธารณะ

(๔) กรณีอื่นในทำนองเดียวกับ (๑) (๒) หรือ (๓) ตามที่กำหนดในกฎกระทรวงซึ่งออกตามความในกฎหมายว่าด้วยการจัดซื้อจัดจ้างและการบริหารพัสดุภาครัฐ

๑๐.๗ ผู้ยื่นข้อเสนอจะต้องเลือกช่องทางการอุทธรณ์และช่องทางการรับหนังสือแจ้งตอบผลการพิจารณาอุทธรณ์ไว้ตั้งแต่ขั้นตอนการยื่นข้อเสนอ และหากผู้ยื่นข้อเสนอมีความประสงค์ที่จะอุทธรณ์ผลการประกาศผู้ชนะการจัดซื้อจัดจ้าง จะต้องยื่นอุทธรณ์และรับหนังสือแจ้งตอบการพิจารณาอุทธรณ์ผ่านช่องทางที่ได้เลือกไว้เท่านั้น

๑๑. การปรับราคาค่างานก่อสร้าง

การปรับราคาค่างานก่อสร้างตามสูตรการปรับราคาตั้งระบุในข้อ ๑.๕ จะนำมาใช้ในกรณีที่ ค่า งานก่อสร้างลดลงหรือเพิ่มขึ้น โดยวิธีการต่อไปนี้

ตามเงื่อนไข หลักเกณฑ์ สูตรและวิธีคำนวณที่ใช้กับสัญญาแบบปรับราคาได้ตามมติคณะรัฐมนตรี เมื่อวันที่ ๒๒ สิงหาคม ๒๕๓๒ เรื่อง การพิจารณาช่วยเหลือผู้ประกอบการอาชีพงานก่อสร้าง ตามหนังสือสำนักเลขาธิการ คณะรัฐมนตรี ที่ นร ๐๒๐๓/ว ๑๐๙ ลงวันที่ ๒๔ สิงหาคม ๒๕๓๒

สูตรการปรับราคา (สูตรค่า K) จะต้องคงที่ที่ระดับที่กำหนดไว้ในวันแล้วเสร็จตามที่กำหนดไว้ใน สัญญา หรือภายในระยะเวลาที่จังหวัดได้ขยายออกไป โดยจะใช้สูตรของทางราชการที่ได้ระบุในข้อ ๑.๕

๑๒. มาตรฐานฝีมือช่าง

เมื่อจังหวัดได้คัดเลือกผู้ยื่นข้อเสนอรายใดให้เป็นผู้รับจ้างและได้ตกลงจ้างก่อสร้าง ตามประกาศ นี้แล้วผู้ยื่นข้อเสนอจะต้องตกลงว่าในการปฏิบัติงานก่อสร้างดังกล่าว ผู้ยื่นข้อเสนอจะต้องมีและใช้ผู้มีวุฒิบัตรระดับ ปวช. ปวส. และปวท. หรือเทียบเท่าจากสถาบันการศึกษาที่ ก.พ. รับรองให้เข้ารับราชการได้ ในอัตราไม่ต่ำกว่าร้อยละ ๑๐ ของแต่ละสาขาช่างแต่จะต้องมีจำนวนช่างอย่างน้อย ๑ คน ในแต่ละสาขาช่าง ดังต่อไปนี้

๑๒.๑ ช่างก่อสร้าง

๑๒.๒ ช่างโยธา

๑๓. การปฏิบัติตามกฎหมายและระเบียบ

ในระหว่างระยะเวลาการก่อสร้าง ผู้ยื่นข้อเสนอที่ได้รับการคัดเลือกให้เป็นผู้รับจ้างต้องปฏิบัติตามหลักเกณฑ์ที่กฎหมายและระเบียบได้กำหนดไว้โดยเคร่งครัด

๑๔. การประเมินผลการปฏิบัติงานของผู้ประกอบการ

จังหวัด สามารถนำผลการปฏิบัติงานแล้วเสร็จตามสัญญาของผู้ยื่นข้อเสนอที่ได้รับการคัดเลือก ให้ เป็นผู้รับจ้างเพื่อนำมาประเมินผลการปฏิบัติงานของผู้ประกอบการ

ทั้งนี้ หากผู้ยื่นข้อเสนอที่ได้รับการคัดเลือกไม่ผ่านเกณฑ์ที่กำหนดจะถูกระงับการยื่นข้อเสนอหรือ ทำสัญญากับจังหวัด ไว้ชั่วคราว





โครงการ

ทางเดินเชื่อม ระหว่างอาคาร

เจ้าของ

โรงพยาบาลแม่ลาว อำเภอแม่ลาว จังหวัดเชียงราย

สถานที่ก่อสร้าง

โรงพยาบาลแม่ลาว อำเภอแม่ลาว จังหวัดเชียงราย

แบบเลขที่ รพ.แม่ลาว 1/2569

.....

กรรมการ.....

กรรมการ.....



ศูนย์สนับสนุนบริการสุขภาพที่ 1

รายการประกอบแบบก่อสร้าง ทางเดินเชื่อมระหว่างอาคาร

1. ความประสงค์

ให้ผู้รับจ้างทำการก่อสร้าง ทางเดินเชื่อมระหว่างอาคาร

ตามแบบของฝ่ายสถาปัตย์ อาคารแล้วเสร็จแล้ว จึงขอเชิญราย ให้ถูกต้องตามแบบ, ชนิด, รายการ และสัญญาประกอบแบบก่อสร้างมีมติและวัตถุประสงค์การที่มีคุณภาพให้เสร็จเรียบร้อยสมบูรณ์ทุกประการ

2. การดำเนินงานทั่วไป

2.1 ผู้รับจ้างจะต้องทำความเข้าใจกับแบบทั้งหมด ตลอดจนเอกสารประกอบแบบและสัญญา ให้ถี่ถ้วนและละเอียดถี่ถ้วนจึงจะเริ่มมีข้อกำหนดการก่อสร้าง เพื่อให้ได้ค่าจ้างงานได้อย่างถูกต้องไม่ผิดพลาด อันจะเป็นการป้องกันปัญหาที่จะเกิดขึ้นภายหลัง

2.2 ผู้รับจ้างจะต้องทำการก่อสร้างตามแบบและรายการ ตลอดจนแบบต่อเนื้อคำซึ่งจะประกอบแบบในวัสดุงาน (ถ้ามี) และสัญญาประกอบแบบด้วยความระมัดระวังเรียบร้อย ถ้าแบบหรือรายการมีได้ระบุไว้เป็นอย่างหนึ่งอย่างใด หรือ แบบวัดอื่น, ไม่ชัดเจน แต่ในรายการก่อสร้างเป็นสิ่งที่จำเป็นถึงความมั่นคงแข็งแรงของอาคาร ผู้รับจ้างจะต้องทำการก่อสร้างเพิ่มเติมโดยผู้รับจ้างรับผิดชอบต่อไป อนึ่ง ถ้ารูปแบบและรายการมีข้อขัดแย้งกัน ผู้รับจ้างจะต้องแจ้งปัญหาเสนอคณะกรรมการตรวจการจ้าง หรือสถาปนิก, วิศวกร เพื่อพิจารณาวิธีแก้ไขความคลุมเครือ, ข้อขัดแย้ง หรือข้อบกพร่องที่มีคุณภาพที่จำเป็นก่อนดำเนินการก่อสร้างต่อไป แต่ต้องให้คณะกรรมการตรวจการจ้างพิจารณาเห็นชอบเสียก่อนจึงจะดำเนินการต่อไป

2.3 วัสดุอุปกรณ์ทุกชนิดที่จะนำมาใช้ในอาคารนี้ จะต้องนำตัวอย่างให้คณะกรรมการตรวจการจ้างหรือสถาปนิก, วิศวกร พิจารณาเห็นชอบเสียก่อนจึงจะนำมาใช้งานได้

2.4 ให้ผู้รับจ้างจัดทำแผนผังและข้อมูลก่อสร้างอาคาร ตามรายละเอียดในเอกสารสัญญาจ้าง จำนวน 1 แผ่นรายชื่อ โดยคณะกรรมการตรวจการจ้างจะเป็นผู้กำหนดตำแหน่งติดตั้งให้

2.5 สิทธิในการก่อสร้างเป็นหน้าที่ของผู้รับจ้างที่จะดำเนินการขออนุญาต หรือขออนุญาตสำหรับสิ่งก่อสร้างทุกชนิดแล้วจะต้องทำการขออนุญาตให้เรียบร้อยจนเรียบร้อย

2.6 ให้ทำการป้องกันปลวก, มด และเชื้อราโดยกรรมวิธีดินห่อค้ำยันภายในอาคาร ในพื้นที่บริเวณที่เป็นตัวอาคารและค้ำยันภายใน 1.00 เมตร โดยรอบอาคาร

2.7 ก่อนเริ่มงานขุดหลุมขุดค้น ผู้รับจ้างจะต้องหาความสะอาดรวมทั้งเก็บเศษวัสดุและสิ่งกีดขวางอื่น ๆ ทั้งในอาคารและบริเวณโดยรอบอาคารที่ทำการก่อสร้างให้เรียบร้อย

3. การปริมาณและค่ารับ

3.1 ผู้รับจ้างจะทำการปริมาณและค่ารับให้ถูกต้อง ตามที่ปรากฏในแบบแปลนและรายการประกอบแบบทุกประการ

3.2 ส่วนเพิ่มหรือเงินของอาคาร คณะกรรมการพิจารณาจะเป็นผู้กำหนดไว้ในใบเสนอราคาที่ 3.2 ระดับ ± 0.00 ให้มีระดับดินเดิมที่อาคารประกอบขึ้นและติดตั้งแผ่นพื้น หรือตามขีดคณะกรรมการพิจารณาที่กำหนด หากมีข้อขัดแย้งให้ถือคำชี้แจงของคณะกรรมการ

3.4 ระดับพื้นอาคารกำหนดให้มีความสูงจากระดับ ± 0.00 ตามรายละเอียดที่กำหนดในรายละเอียดแบบแปลนทุกประการ

4. ฐานรากและงานดิน

4.1 ฐานรากและงานดินต้องเป็นคอนกรีตเสริมเหล็กทั้งหมด ขนาดและรายละเอียดที่ปฏิบัติตามแบบของฝ่ายวิศวกรรมโครงสร้างและรายการประกอบแบบทุกประการ

4.2 ระดับความลึกของฐานราก, ระดับความลึกของกำแพงกันดิน (ถ้ามี) ให้เป็นไปตามแบบขยายทางวิศวกรรมโครงสร้างทุกประการ

5. งานคอนกรีต

งานคอนกรีตและงานปูนทั้งหมดเมื่อถอดแบบแล้วจึงจะต้องได้ดัง, จาก และระดับในทางราบ ส่วนของพื้น, เสาหรือคานของพื้นที่จะมีผนัง, บันได หรือปลอกวงท่อ (SLEEVE) จะต้องจัดวางหรือฝังให้เรียบร้อยและถูกต้องตามตำแหน่งและระดับที่กำหนดที่งานคอนกรีต การขึ้นและติดตั้งไม่แน่นอนจะต้องทำให้เต็มทั่วทั้งหมด

6. งานค่ออิฐ, ฉาบปูน (ถ้ามี)

6.1 งานค่ออิฐจะต้องได้แนวตั้ง, จาก, ระดับและหน้าอิฐเสมอกันตลอด ผนังอิฐขนาดโดยผู้สัญญาจะต้องมีเสาเอ็น และคานเอ็น ตลอด, ตามระยะที่กำหนดในรายการประกอบแบบฉบับ

6.2 งานฉาบปูนจะต้องฉาบให้ได้ระดับ และได้แนวถูกต้อง ความหนาของปูนจะต้องไม่น้อยกว่า 1 ซม. และไม่เกิน 2 ซม. ส่วนของปูนฉาบและกรรมวิธีการฉาบปูน ให้ปฏิบัติตามข้อกำหนดในรายการประกอบแบบก่อสร้างฉบับผู้สัญญา ผนังของปูนฉาบเมื่อเสร็จแล้วจะต้องไม่มีรอยร้าว หรือ แตกก่อน ส่วนที่สัมผัสหรือเกาะจะต้องทำให้เป็นไปตามความที่กำหนดให้เรียบร้อย สวยงาม และชัดเจน

7. งานไฟฟ้า (ถ้ามี)

7.1 พื้นอาคารโดยทั่วไปเป็นพื้น คสล. หรือในพื้น ทรายละเอียดตามแบบโครงการ

7.2 พื้นอาคารส่วนที่เป็นห้องน้ำ - ห้องน้ำ โยสนน้ำยากันซึมในส่วนผสมคอนกรีตตามกรณีหรือของบริษัผู้ผลิต

7.3 ระดับพื้นดินในตำแหน่งต่างๆ ให้เป็นไปตามระดับที่กำหนดในแบบ ถ้าระดับขัดแย้งหรือไม่ชัดเจน คณะกรรมการตรวจการจ้างจะเป็นผู้ตัดสินชี้ขาด

7.4 วัสดุพื้นในส่วนต่างๆ ของอาคาร มีรายละเอียดดังนี้

- พื้น คสล. ทำผิวทรายล้าง เบอร์ 3-4 (เจดสี หรือพื้นทรายล้างจากอาคารผู้ประกอบ)
- พื้น คสล. ทำผิวทรายล้าง เบอร์ 3-4 (เจดสี หรือพื้นทรายล้างจากอาคารผู้ประกอบ) RAMP ทางลาด ติดตั้งตามแบบ @ 0.15 เมตร

8. งานผนัง

▲ ผนังฉาบปูนโครงสร้างโดยทั่วไป (เสา, ฝ้า, ฐาน และท้องคาน) ตลอดจนความยาวทางเดินเชื่อม

▲ ผนังฉาบปูนก่ออิฐหรือปูนทุกสัด ประมาณ 0.63 เมตร

9. งานฝ้าเพดาน (ถ้ามี)

①

②

10. งานประติมากรรมผนังและผนัง (ถ้ามี)

10.1 สิ่งส่วนที่ก่อผนังให้ประติมากรรม ให้ใช้กระเบื้องผนังและขนาดที่กำหนดในรายการพื้น การจะติดตั้งในแนวระนาบของกระเบื้องให้ฉากและปรับเป็นแนวราบ

10.2 กรณีผนังที่ก่อผนังให้ประติมากรรม ให้ใช้กระเบื้องผนังและขนาดที่กำหนดในรายการผนัง การจะติดตั้งในแนวระนาบในแนวตั้งและระดับให้ฉาก และปรับเป็นแนวระนาบ

10.3 การติดตั้งผนังให้ประติมากรรม ผนังแล้วให้ใช้ของกระเบื้องผนังกับผนังปูน ส่วนที่กระเบื้องผนังและผนังให้ติดตั้งด้วยแผ่น PVC ดำหรือปู (สีขาว) ตลอดแนวระดับระหว่างกระเบื้องกับปูนบน

11. งานสีต่างๆ

11.1 โครงหลังคาฉาบปูนหรือโครงสร้างคานในแนววิศวกรรมโครงสร้าง รายละเอียดตามแบบทุกประการ

11.2 วัสดุผนังหลังคาให้ฉาบปูนตามรายการ รายละเอียดการติดตั้งให้ตามกรรมวิธี และข้อกำหนดของบริษัผู้ผลิต

12. งานห้องน้ำ - ห้องน้ำ (ถ้ามี)

12.1 พื้นห้องน้ำ - ห้องน้ำ ให้ระดับพื้นจากพื้นปกติ 0.10 m. หรือตามรายละเอียดที่แสดงไว้ในแบบขยายห้องน้ำ - ห้องน้ำ เมื่อน้ำยากันซึม

12.2 วัสดุผนัง, ผนังห้องน้ำ - ห้องน้ำ ให้เป็นไปตามแบบและรายการที่ระบุไว้

12.3 การปรับระดับพื้นห้องน้ำ - ห้องน้ำ จะต้องปรับระดับให้เรียบลาดลงสู่ประตูบาน น้ำทิ้งที่พื้น และต้องไม่ต่ำกว่าพื้นผนัง

12.4 รายละเอียดของสุขภัณฑ์และอุปกรณ์ประกอบ ให้เป็นไปตามที่กำหนดในแบบและรายการประกอบแบบและติดตั้งให้เป็นไปตามรูปแบบและข้อกำหนดของบริษัผู้ผลิต และรายการ

13. งานประตูหน้าต่างและกระจก (ถ้ามี)

13.1 รายละเอียดของประตู - หน้าต่าง ให้เป็นไปตามแบบขยายและรายการประตู - หน้าต่าง

13.2 กระจกที่ใช้จะต้องเป็นแบบใสหรือลอน ประเภทและขนาดของกระจกเป็นไปตามแบบขยายส่วนที่ระบุไว้ในแบบ

13.3 การติดตั้งกระจกทุกแผงจะต้องใช้ด้วย PUTTY หรือ CAULKING COMPOUND หรือ

14. งานสี

ผู้รับจ้างจะต้องทำการทาสีตามแบบที่กำหนดไว้ให้เป็นเรียบร้อยก่อนทำการทาสี โดยส่วนที่เป็นไม้ต้องดูผิวและขัดผิวด้วยกระดาษทรายละเอียด และปล่อยให้ผิวแห้งสนิท

ส่วนที่เป็นเหล็กจะต้องกัดสนิมออกให้หมด รวมทั้งรอยเชื่อมจะต้องเชื่อมให้เรียบร้อย และทาสีรองพื้นกันสนิมเสียก่อน ประเภทของสีให้เขียนปฏิบัติดังนี้

14.1 ผนัง, ฝ้าเพดานที่เปื้อนหรือมีเชื้อรา หรือมีรอยเปื้อนหรือมีเชื้อราที่ติดสีด้วยสีกันไม่ให้สี ACRYLIC SHIELD 100 % WATE BASE ชนิดทาภายในภายนอก ยางกันรั่วแบบเป็นอย่างไร

14.2 ส่วนของอาคารที่ไม่เป็นสนิมหรือสนิมเล็กน้อย ให้ใช้สีกันสนิมในอาคาร ยางกันรั่วแบบเป็นอย่างไร

14.3 โครงสร้างหรือส่วนประกอบของโครงสร้างที่เป็นไม้ ให้ทาด้วยน้ำยาฆ่าเชื้อราป้องกันปลวกให้เรียบร้อยก่อนทำการติดตั้งส่วนประกอบอื่นๆ ต่อไป

14.4 ส่วนที่เป็นเหล็กหรือโลหะ จะต้องทาสีกันสนิมรองพื้นก่อนแล้วจึงทาสีด้วยสีกันสนิม ACRYLIC 100% SOLVENBASE

14.5 ภาวทาสีของสี ให้ระมัดระวังเรื่องสีที่ติดกับผิวของสีที่ฉาบแล้วจึงทาสีที่ฉาบหน้า การปฏิบัติเกี่ยวกับภาวทาสี ให้ดูรายละเอียดในรายการทั่วไปประกอบแบบก่อสร้างฉบับผู้สัญญาของงานทาสี หรือตามข้อกำหนดของบริษัผู้ผลิต

15. งานสุขาภิบาลและระบบดับเพลิง (ถ้ามี)

ให้ผู้รับจ้างทำการติดตั้งและติดตั้งอุปกรณ์ระบบประปา, ระบบระบายน้ำ, ถังน้ำดับเพลิงต่ำเป็นรูปจากรายละเอียดตามที่กำหนดในแบบและรายการประกอบแบบระบบสุขาภิบาล และตามที่กำหนดในรายการทั่วไปประกอบแบบก่อสร้าง ทุกประการ

16. งานระบบไฟฟ้าและระบบสื่อสาร

16.1 ให้ผู้รับจ้างทำการติดตั้งระบบไฟฟ้าให้เรียบร้อยและแยกออกจากตามแบบและรายละเอียดการวิศวกรรมไฟฟ้าทุกประการ โดยคณะกรรมการพิจารณาจะพิจารณาที่จะเป็นผู้กำหนดตำแหน่งเสาไฟฟ้าและจุดที่จะติดตั้งสายนำเข้าสู่อาคารไว้

16.2 การปฏิบัติงานให้ดูข้อกำหนดและรายละเอียดจากรายการประกอบแบบก่อสร้างฉบับผู้สัญญา

16.3 การติดตั้งวงโคจรให้ติดตั้งตามแบบที่แสดงในผังไฟฟ้า ในกรณีที่ติดตั้งวงโคจรกับฝ้าเพดาน จะต้องติดตั้งฝ้าเพดานให้พอดีกับวงโคจร หรือเป็นโครงค้ำเพื่อความแข็งแรงตามแบบ

16.4 การติดตั้งสายไฟ ให้ติดตั้งจากพื้นประมาณ 1.20 m. ยาวเรียบ ให้ติดตั้งจากพื้นประมาณ 0.30 m. กรณีที่ติดตั้งเหนือคานค้ำให้ติดตั้งจากพื้นคานค้ำ 0.10 m.

REVISION

NO.	DATE	DESCRIPTION

KEY PLAN

PROJECT

ทางเดินเชื่อม ระหว่างอาคาร

DRAWING TITLE

รายการประกอบแบบก่อสร้าง

LOCATION

โรงพยาบาลแล้ว จังหวัดเชียงใหม่

OWNER

โรงพยาบาลแล้ว จังหวัดเชียงใหม่

PROJECT NO.

พ.แล้ว.ร.2/568

PROJECT DIRECTOR

ARCHITECT

STRUCTURAL ENGINEER

นายอภิสิทธิ์ บุญชัย *Buay*

สถาปนิกวิชาชีพ (ฐ.11282)

ELECTRICAL ENGINEER

MECHANICAL ENGINEER & SANITARY ENGINEER

หัวหน้าฝ่าย

พันจ่าเอกหญิง บุญทิพย์

นำจัดการงานทั่วไปในกองการ

หัวหน้ากองงานบริหารทั่วไป

ผู้ดูแล

นายอดิศักดิ์ ชัยชนะ

นายแพทย์ชำนาญการพิเศษ

ผู้อำนวยการโรงพยาบาลแล้ว

DRAWN BY

นายอดิศักดิ์ ชัยชนะ

DATE

SCALE

NOTE

ประธาน.....

กรรมการ.....

กรรมการ.....



ศูนย์สนับสนุนบริการสุขภาพที่ 1

REVISION		
NO.	DATE	DESCRIPTION

KEY PLAN

PROJECT
ทางเดินเชื่อมระหว่างอาคาร

DRAWING TITLE
ผังก่อสร้าง ทางเดินเชื่อมระหว่างอาคาร

LOCATION
โรงพยาบาลแม่ลาว จังหวัดเชียงราย

OWNER
โรงพยาบาลแม่ลาว จังหวัดเชียงราย

PROJECT NO. รพ.แม่ลาว.1/2559

PROJECT DIRECTOR

ARCHITECT

STRUCTURAL ENGINEER
นายอภิสิทธิ์ บุตรสุวี *Bucee*
สามัญวิศวกรใบรา (ส.บ.11292)

ELECTRICAL ENGINEER

MECHANICAL ENGINEER & SANITARY ENGINEER

หัวหน้าฝ่าย
พันจ่าเอกพรชัย บุญเพ็ชร
มี จิตการงานทั่วไปชำนาญการ
หัวหน้ากลุ่มงานบริหารทั่วไป

อนุมัติ
นายคงศักดิ์ ชัยชนะ
นายแพทย์ชำนาญการพิเศษ
ผู้อำนวยการโรงพยาบาลแม่ลาว

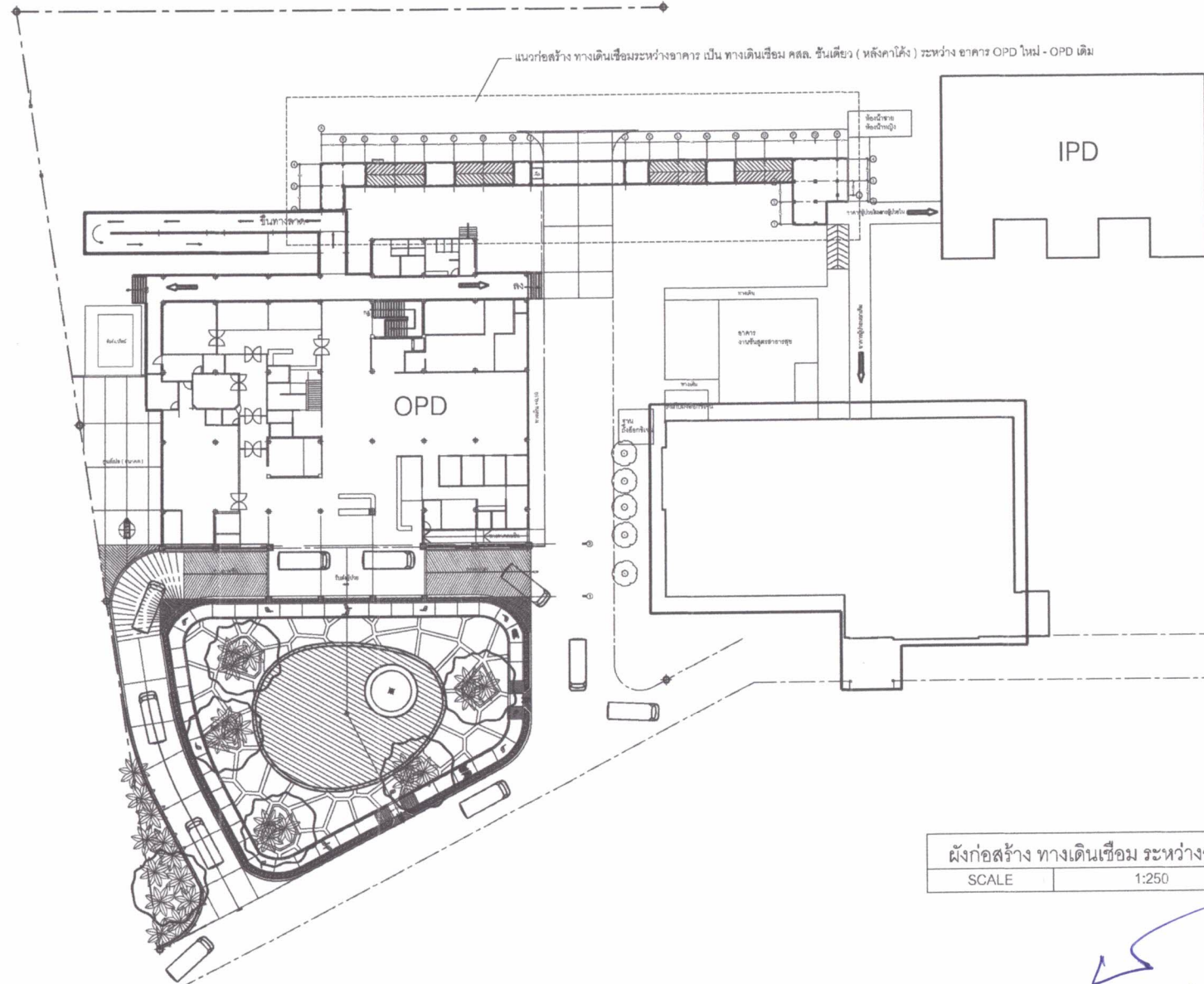
DRAWN BY *[Signature]* DRAWN NO.
นางกฤษณา สัจจทรัพย์ *[Signature]* A-03
นางช่างโยธาชำนาญงาน
ศูนย์สนับสนุนบริการสุขภาพที่ 1
NOTE.

ผังก่อสร้าง ทางเดินเชื่อม ระหว่างอาคาร	
SCALE	1:250

ประธาน..... *[Signature]*

กรรมการ..... *[Signature]*

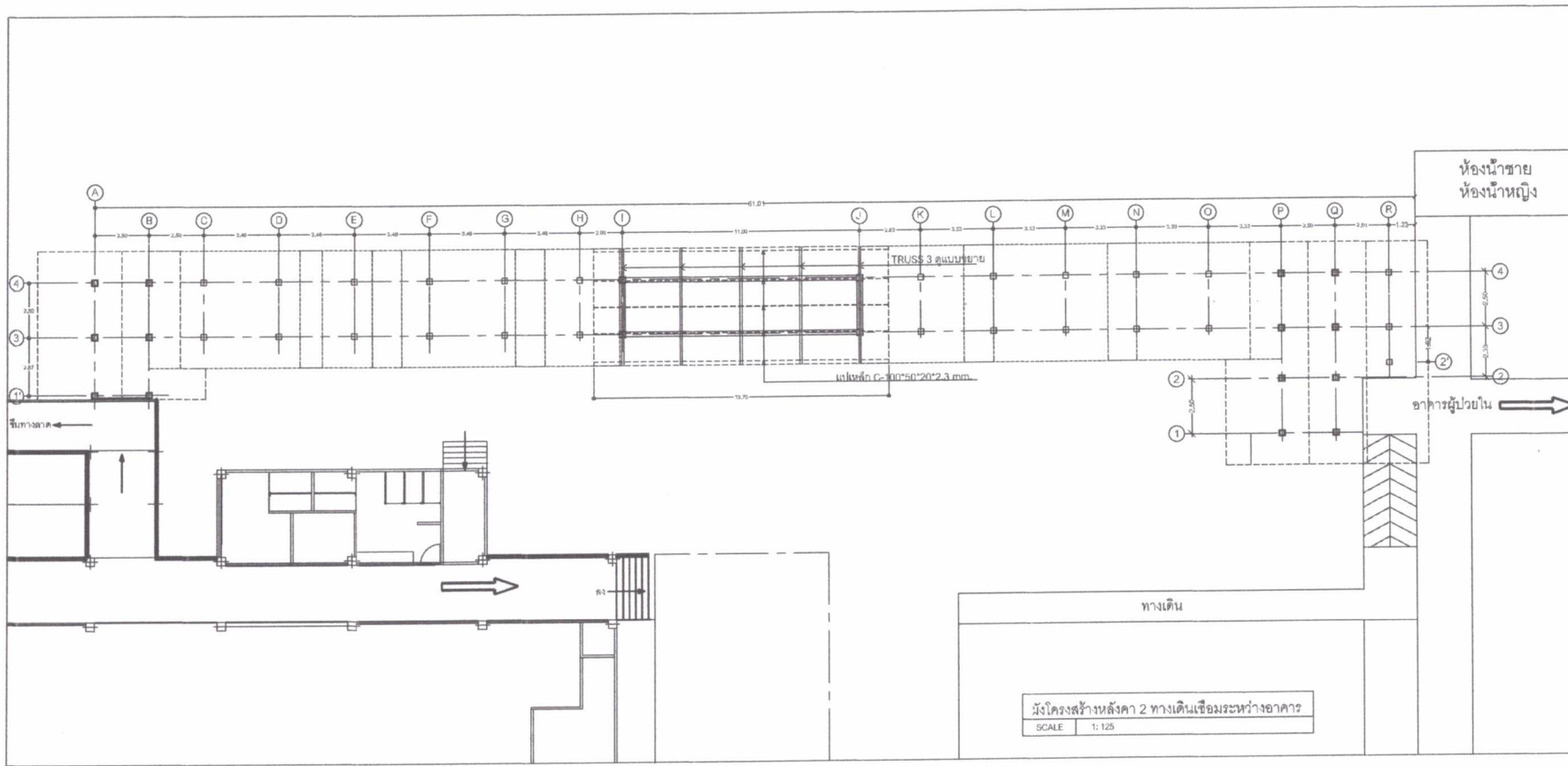
กรรมการ..... *[Signature]*



แนวก่อสร้าง ทางเดินเชื่อมระหว่างอาคาร เป็น ทางเดินเชื่อม คสล. ชั้นเดียว (หลังคาโด่ง) ระหว่าง อาคาร OPD ใหม่ - OPD เดิม



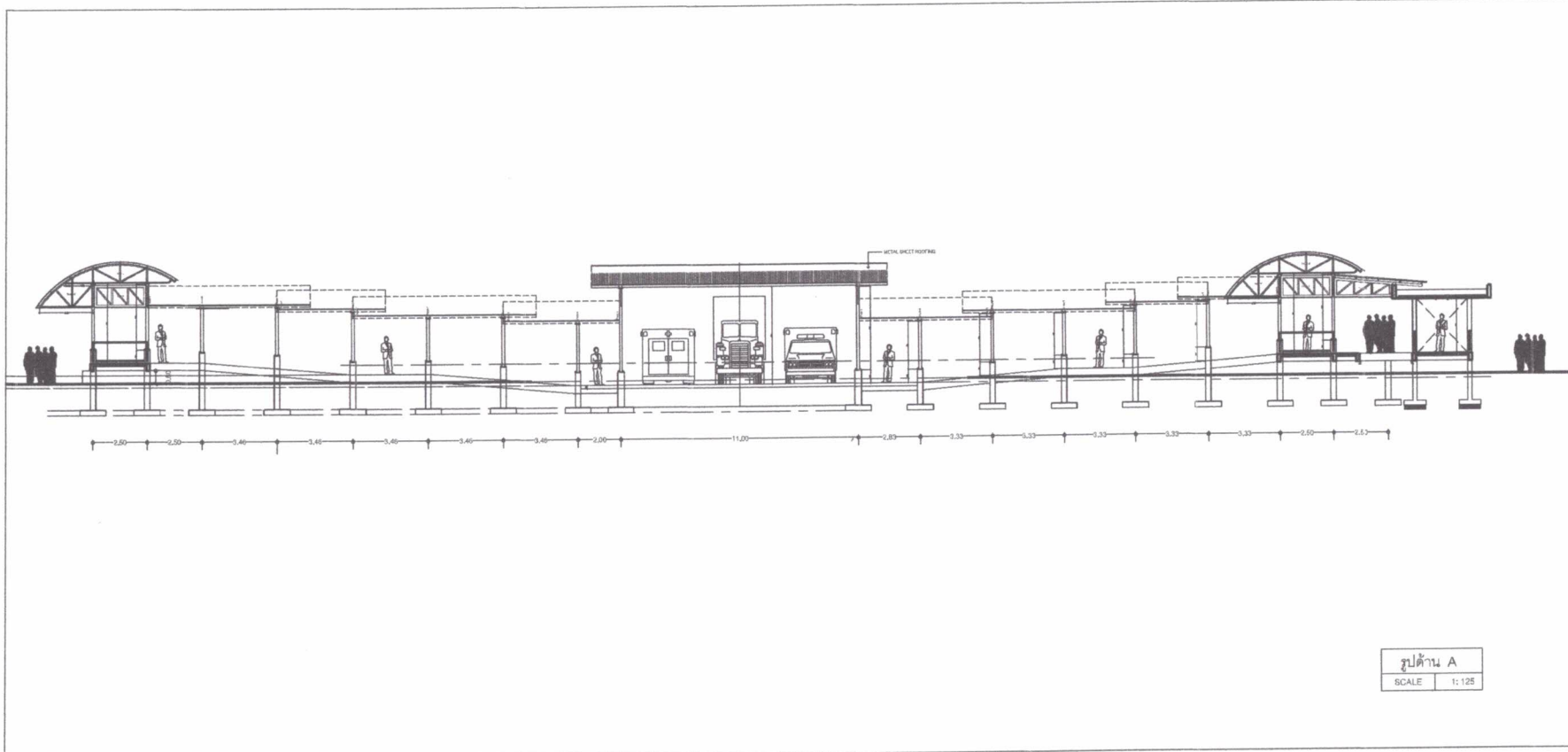
ศูนย์วิจัยและพัฒนาวิศวกรรมปท. 1



PROJECT	
NO.	DESCRIPTION
KEY PLAN	
PROJECT NAME	
DRAWING TITLE	
LOCATION	
OWNER	
PROJECT NO.	
PROJECT DESIGNER	
ARCHITECT	
STRUCTURAL ENGINEER	<i>Bace</i>
ELECTRICAL ENGINEER	
MECHANICAL ENGINEER & SANITARY ENGINEER	
วิศวกรฝ่าย วิศวกรรมโยธา ควบคุม วิศวกรรมการโยธา วิศวกรโยธา (พ.ร.บ. 128)	
วิศวกร ควบคุมฝ่ายโยธา วิศวกรโยธา (พ.ร.บ. 128)	
DATE	

ผังโครงสร้างหลังคา 2 ทางเดินเชื่อมระหว่างอาคาร
 SCALE 1:125

ประธาน.....
 กรรมการ.....
 กรรมการ.....



ศูนย์ต้นแบบบริการสาธารณะที่ 1

NO.	DATE	DESCRIPTION

KEY PLAN

PROJECT
งานบริการสาธารณะ

DRAWING TITLE
รูปด้าน A

LOCATION
ถนนพหลโยธิน แขวงจตุจักร กรุงเทพมหานคร

OWNER
กรมการขนส่งมวลชน กรุงเทพมหานคร

PROJECT NO.
พ.ม.ส.ร./15559

ARCHITECT

STRUCTURAL ENGINEER
นายพีรพัฒน์ บุญเลิศ
ชำนาญการพิเศษ (ร.ร. 11202)

ELECTRICAL ENGINEER

Mechanical, Sanitary & Plumbing Engineer

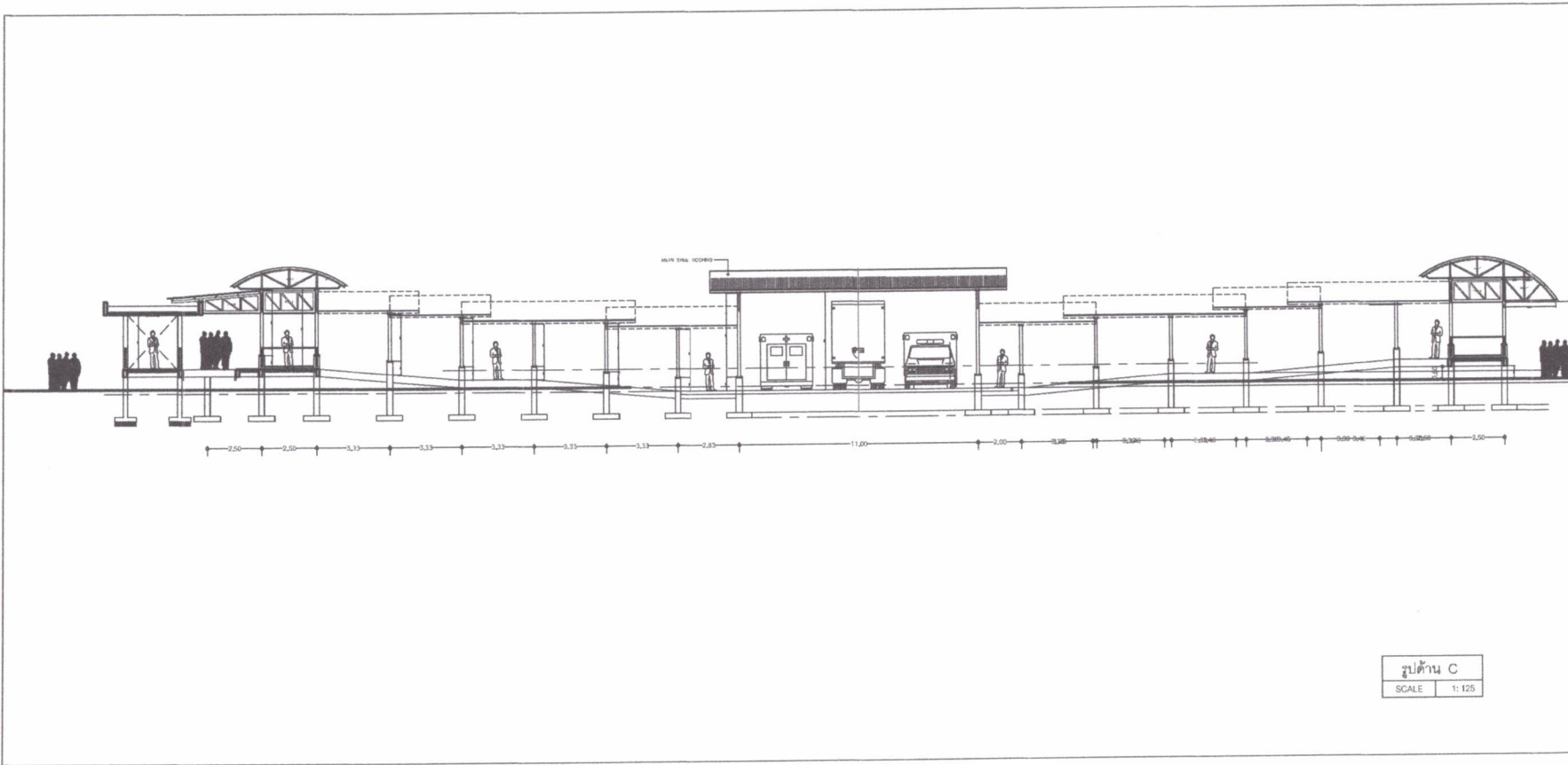
หมายเหตุ
1. งานนี้เป็นงานบริการสาธารณะ
2. งานนี้จัดทำขึ้นโดยกรมการขนส่งมวลชน กรุงเทพมหานคร
3. งานนี้จัดทำขึ้นโดยกรมการขนส่งมวลชน กรุงเทพมหานคร

วันที่
11/05/2559

หน้า
11

รูปด้าน A
SCALE 1:125

ประธาน.....
กรรมการ.....
กรรมการ.....



รูปด้าน C
SCALE 1:125



ศูนย์สนับสนุนบริการสาธารณะที่ 1

REVISION

NO.	DATE	DESCRIPTION

KEY PLAN

PROJECT
งานสนับสนุนบริการสาธารณะที่ 1

DRAWING TITLE
รูปด้าน C

LOCATION
ถนนพหลโยธิน กรุงเทพมหานคร

OWNER
กรมการขนส่งมวลชน กรุงเทพมหานคร

PROJECT NO.
พ.ม.ส.ร. 10058

ARCHITECT

STRUCTURAL ENGINEER
นายสมิทธิ์ ใจสุทธิ์
สถาปนิก (ร.บ. 11324)

ELECTRICAL ENGINEER

MECHANICAL ENGINEER & SANITARY ENGINEER

ผู้จัดทำ
ผู้ตรวจสอบ
ผู้ควบคุมงานก่อสร้าง
ผู้ควบคุมงานโยธา

นายสมิทธิ์ ใจสุทธิ์
นายสมิทธิ์ ใจสุทธิ์
นายสมิทธิ์ ใจสุทธิ์

DATE
11/11/2561

NOTE

ประธาน.....
กรรมการ.....
กรรมการ.....



ศูนย์สนับสนุนบริการสุขภาพที่ 1

REVISION		
NO.	DATE	DESCRIPTION

KEY PLAN

PROJECT
ทางเดินเชื่อมระหว่างอาคาร

DRAWING TITLE
ขยายแปลนพื้น รูปด้านข้าง รูปตัด A-A

LOCATION
โรงพยาบาลแม่ลาว จังหวัดเชียงราย

OWNER
โรงพยาบาลแม่ลาว จังหวัดเชียงราย

PROJECT NO. พ.แม่ลาว.1/2568

PROJECT DIRECTOR

ARCHITECT

STRUCTURAL ENGINEER
นายชวสิทธิ์ บุตรสุริย์ *Bulle*
สามัญวิศวกร (ส.ย.11292)

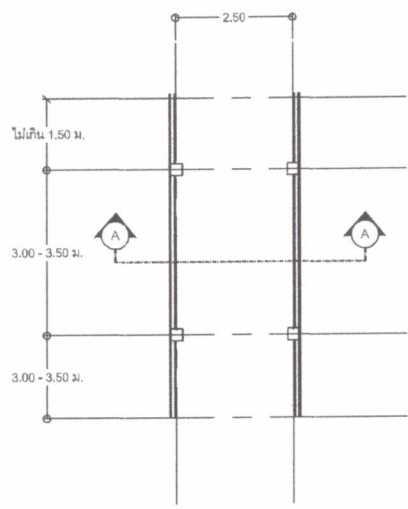
ELECTRICAL ENGINEER

MECHANICAL ENGINEER & SANITARY ENGINEER

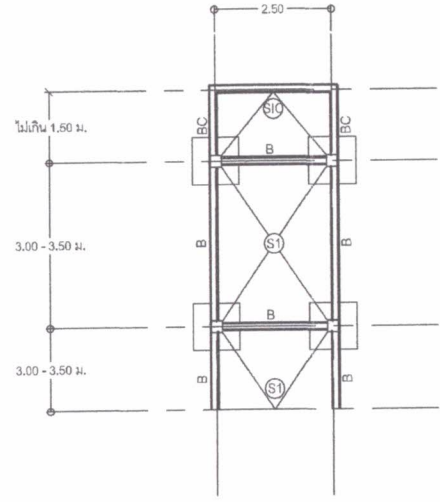
หัวหน้าฝ่าย
พันจ่าเอกชัช บุญเพ็ชร์
มีจัดการงานทั่วไปชำนาญการ
หัวหน้ากลุ่มงานบริหารทั่วไป

อนุมัติ
นายคงศักดิ์ ชัยชนะ
นายแพทย์ชำนาญการพิเศษ
ผู้อำนวยการโรงพยาบาลแม่ลาว

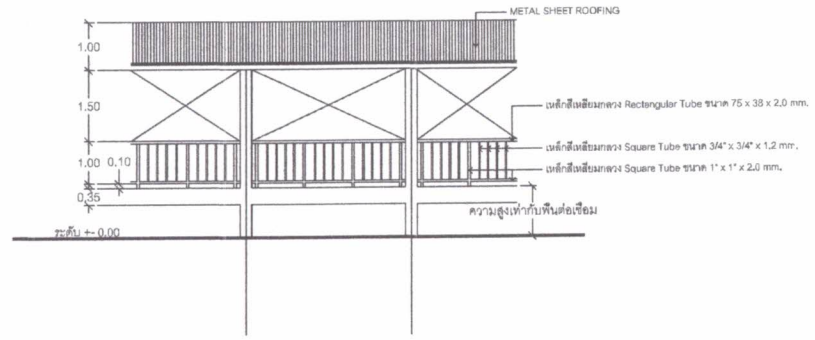
DRAWN BY *[Signature]* DRAWING NO.
นายฤกษ์ฤกษ์ จันทวีพร้อม A-11
นายช่างโยธาชำนาญงาน
ศูนย์สนับสนุนบริการสุขภาพที่ 1
NOTE.



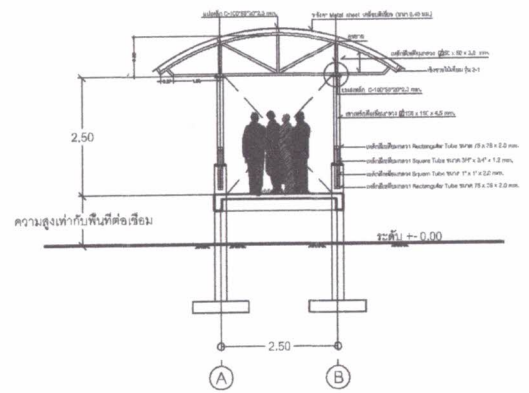
แปลน พื้นชั้น 1
SCALE 1: 100



แปลน ฐานราก - เสา,คาน,พื้นชั้น 1
SCALE 1: 100



รูปด้านข้าง
SCALE 1: 100



รูปตัด A-A
SCALE 1: 100

ประธาน.....

กรรมการ.....

กรรมการ.....

รายการประกอบแบบวิศวกรรมโดยย่อ

1. งานเสาเข็ม (ถ้ำผี)
 - ก. เสาเข็มเจาะชั้นแรกจะต้องแจ้งให้ผู้ออกแบบทราบว่าจะให้บริษัทใดเป็นผู้ดำเนินการก่อสร้างเสาเข็มเจาะ และจะต้องเสนอขั้นตอน และวิธีการดำเนินการให้ผู้ออกแบบอนุมัติก่อนดำเนินการ
 - ข. เสาเข็มตอก ผู้รับเหมาจะต้องแจ้งให้ผู้ออกแบบทราบว่าจะให้บริษัทใดดำเนินการตอกเสาเข็ม และจะต้องเสนอขั้นตอน และวิธีการดำเนินการให้ผู้ออกแบบอนุมัติก่อนดำเนินการ
2. งานฐานรากแม่

ให้ผู้รับจ้างทำการทดสอบความล้าการรับน้ำหนักของดินใต้ฐานรากโดยวิธี PLATE BEARING (PS=8.00) หากดินไม่ล้าการรับน้ำหนักได้ตามที่กำหนด ผู้ออกแบบอาจให้มีการขุดดินลึกมากขึ้นหรือมีการเปลี่ยนแปลงเป็นฐานรากใช้เสาเข็ม ค่าใช้จ่ายที่เกิดขึ้นทั้งหมดเป็นของผู้รับจ้าง
3. คอนกรีตหยาบให้ใช้คอนกรีตที่มีส่วนผสม 1:1.5:5 โดยปริมาตร
4. คอนกรีตสำหรับโครงจางทั้งหมดยกเว้นในส่วนของ POST - TENSION ให้ใช้คอนกรีตที่มีส่วนผสม PORTLAND CEMENT ไม่ต่ำกว่า 375 กิโลกรัมต่อปริมาตร 1 ลูกบาศก์เมตรและมีกำลังต้านทานแรงอัดของแท่ง คอนกรีตตัวอย่าง ขนาด 0.15 x 0.15 x 0.15 เมตร ที่หล่อในหน่วยงานไม่น้อยกว่า 320 กิโลกรัมต่อตารางเซนติเมตร เมื่อแท่งคอนกรีตมีอายุ 28 วัน
5. เหล็กเสริมที่มีขนาดเส้นผ่าศูนย์กลาง 6 มม. และ 9 มม. เป็นเหล็กกลมเรียบ MILD STEEL SR - 24 มีกำลังคดากค่าลัดไม่น้อยกว่า 2,400 กิโลกรัมต่อตารางเซนติเมตร ตามมาตรฐาน มอก.20-2515
6. เหล็กเสริมที่มีขนาดเส้นผ่าศูนย์กลาง 10 มม. ถึง 32 มม. เป็นเหล็กขดอ้อยชนิด MILD STEEL SD - 40 มีกำลังคดากค่าลัดไม่น้อยกว่า 4,000 กิโลกรัมต่อตารางเซนติเมตร ตามมาตรฐาน มอก.24-2516
7. เหล็กโครงจางรูปทรงจะ ต้องมีกำลังคดากค่าลัดไม่น้อยกว่า 2,400 กิโลกรัมต่อตารางเซนติเมตร
8. การต่อเหล็กเสริมในส่วนใด ๆ ของโครงจางให้เป็นไปตามที่กำหนดดังนี้

พื้น และ คาน	-	เหล็กบนต่อกลางช่วงของคาน , พื้น
	-	เหล็กกลางคดในจะระยะระหว่าง 1/5 ของช่วงคาน , พื้น
เสา	-	ที่จะยะ 1 เมตร จากพื้นจนถึง 1/2 ของความสูงเสา
9. ความหนาของคอนกรีตหุ้มเหล็กเสริม
 - ก. 2.0 ซม. สำหรับพื้น
 - ข. 2.5 ซม. สำหรับคานที่วิ่งไป
 - ค. 3.0 ซม. สำหรับเสา
 - ง. 3.5 ซม. สำหรับฐานราก
10. การถอดแบบ

การถอดแบบหล่อ จะถอดออกไม่ได้จนกว่าจะถึงกำหนดเวลา การถอดแบบต้องไม่ให้คอนกรีตได้รับความกระทบกระเทือน และให้ถือกำหนดเวลาการถอดแบบดังต่อไปนี้

 - ก. แบบข้างคาน กำแพง ฐานราก 2 วัน
 - ข. แบบข้างเสา 3 วัน
 - ค. แบบล่างรองพื้นคาน 14 วัน

ทั้งนี้เมื่อถอดแบบแล้ว ให้ทำความสะอาด 7 ที่เหมาะสมอีก 14 วัน. ยกเว้นในกรณีที่ใช้ปูนซีเมนต์ปอร์ตแลนด์ชนิดแข็งตัวเร็ว ซึ่งให้ถือกำหนดถอดแบบได้เมื่อคอนกรีตมีอายุ 7 วัน. และพื้นคอนกรีตอัดแรง ให้ดูรายละเอียดในหมวดฉบับนี้ ๓
11. งานพื้นคอนกรีตอัดแรงในที่

ให้ผู้รับเหมาปฏิบัติตามข้อกำหนด ในแบบแปลน
12. ข้อกำหนดอื่น ๆ ทางวิศวกรรมที่ไม่ได้ระบุตามข้อกำหนดข้างต้นให้ถือข้อกำหนดการปฏิบัติงานตามที่มาตราฐานอาคารคอนกรีตเสริมเหล็ก ของวิศวกรรมสถานแห่งประเทศไทย.

หมายเหตุ	



ศูนย์สนับสนุนบริการสุขภาพที่ 1

REVISION	
NO.	DATE DESCRIPTION
KEY PLAN.	
PROJECT	
งานเคม็ิมระหว่างอาคาร	
DRAWING TITLE	
รายการประกอบแบบวิศวกรรมโดยย่อ	
LOCATION	
โรงพยาบาลเม็ลล่าว จักรภัคเช็ยรยา	
OWNER	
โรงพยาบาลเม็ลล่าว จักรภัคเช็ยรยา	
PROJECT NO.	พ.ม.ล.ว.1/2569
PROJECT DIRECTOR	
ARCHITECT	
STRUCTURAL ENGINEER	
นายอภิชัย บุคสุภชัย <i>Bucc</i> สามัญวิศวกรโยธา (ส.ย.11292)	
ELECTRICAL ENGINEER	
MECHANICAL ENGINEER & SANITARY ENGINEER	
หัวหน้าฝ่าย ฟ้าจำเอภทริย บุกุคพิเช นักจัการงานกัมิพัาณการ หัวหน้ากลุ่มงานวิชาวชิวิป จบมึ นายบคกัคิ ชัชระ นายภคพิพัาณการพิชชะ ผู้จันวนการโรงพยาบาลเม็ลล่าว DRAWN BY <i>[Signature]</i> DRAWING NO.	
นายภคคคค จักรภัคเช็ม นายชังโยชชันานูงาน ศูนย์สนับสนุนบริการสุขภาพที่ 1 NO'E.	

ประธาน.....

กรรมการ.....

กรรมการ.....



ศูนย์สนับสนุนบริการสุขภาพที่ 1

REVISION		
NO.	DATE	DESCRIPTION

KEY PLAN

PROJECT
งานเขียนเชิงระวางอาคาร

DRAWING TITLE
มาตรฐานเหล็กเสริมงานคอนกรีต

LOCATION
โรงพยาบาลเลิดลาว จังหวัดเชียงราย

OWNER
โรงพยาบาลเลิดลาว จังหวัดเชียงราย

PROJECT NO. 76.แม่ลาว.1/2569

PROJECT DIRECTOR

ARCHITECT

STRUCTURAL ENGINEER
นายอภิสิทธิ์ บุตรสุริย์ *Balle*
สามัญวิศวกรโยธา (สย.11292)

ELECTRICAL ENGINEER

MECHANICAL ENGINEER & SANITARY ENGINEER

หัวหน้าฝ่าย
ทั้งจำเลยคดี ชัยชนะ
นักจัดการงานทั่วไปชำนาญการ
หัวหน้ากลุ่มงานบริหารทั่วไป

อนุมัติ
นายคงศักดิ์ ชัยชนะ
นายแพทย์ชำนาญการพิเศษ
ผู้อำนวยการโรงพยาบาลเลิดลาว

DRAWN BY นายอดุลยาธิ จันทวีพร้อม
นายช่างโยธาชำนาญงาน
ศูนย์สนับสนุนบริการสุขภาพที่ 1

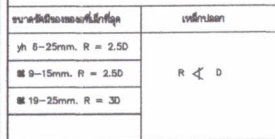
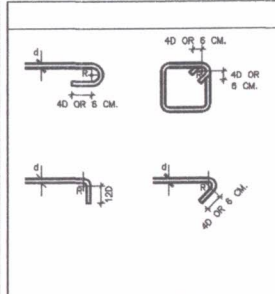
NOTE.

17

มาตรฐานเหล็กเสริมงานคอนกรีต

แก้ไขล่าสุดในระบบ รายละเอียดเชิงเทคนิคและข้อกำหนดในอาคารคอนกรีตเสริมเหล็ก ฉบับ 1001.16 ของวิศวกรรมสถานแห่งประเทศไทย

สัญลักษณ์ที่รับ	ระยะเวลา								
	เหล็กเสริมรับแรงดึง				เหล็กเสริมรับแรงอัด				
	ขนาดเหล็ก (mm.)	ระยะทาบ (cm.)	ขนาดเหล็ก (mm.)	ระยะทาบ (cm.)	ขนาดเหล็ก (mm.)	ระยะทาบ (cm.)	ขนาดเหล็ก (mm.)	ระยะทาบ (cm.)	
RB, yh	เหล็กเส้นกลม								
DB, OK	เหล็กข้ออ้อย								
SO.XX(STR.)	ระยะเหล็กรูปฉาก								
คณ. L/S	ระยะเหล็กรูปคอก								
คณ.	ตรงเส้นคอก								
>	มากกว่า								
<	น้อยกว่า								
>	ไม่น้อยกว่า								
<	ไม่น้อยกว่า								
	ประมาณ								
→	ระยะรับดึง								
→	ระยะรับดึงจุด								
→	ระยะรับดึงจุด								
→	ระยะรับดึงจุด								
สท.	เหล็กเสริมพิเศษ								
T&B	เหล็กเสริมบนและล่าง								

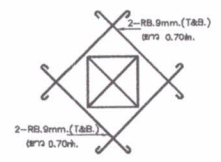
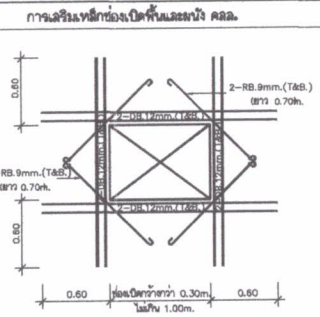
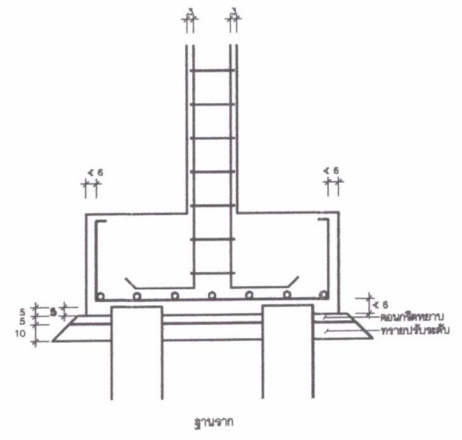
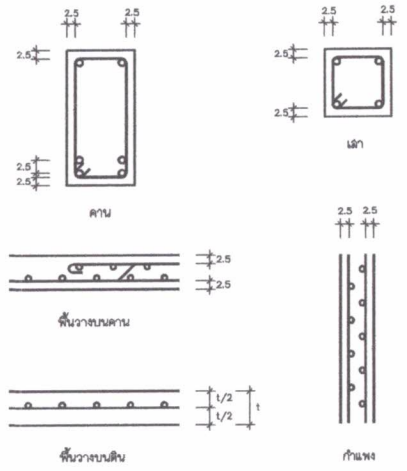


ข้อกำหนด							
เหล็กเสริมรับแรงดึง				เหล็กเสริมรับแรงอัด			
ขนาดเหล็ก (mm.)	ระยะทาบ (cm.)	ขนาดเหล็ก (mm.)	ระยะทาบ (cm.)	ขนาดเหล็ก (mm.)	ระยะทาบ (cm.)	ขนาดเหล็ก (mm.)	ระยะทาบ (cm.)
6	55	OK 12	60	6	30	OK 12	45
9	80	OK 16	80	9	45	OK 16	60
12	110	OK 20	95	12	60	OK 20	70
15	135	OK 25	-*	15	75	OK 25	-*
19	170	OK 28	-*	19	95	OK 28	-*
22	-*	-	-	22	-*	-	-
25	-*	-	-	25	-*	-	-
28	-*	-	-	28	-*	-	-

- หมายเหตุ
- เหล็กที่มีขนาดเส้นผ่าศูนย์กลาง > 20 mm. ให้ตัดปลายเหล็กทาบ
 - ในกรณีของเหล็กที่ออกทาบในข้อนี้ให้พิจารณาส่วนเกินที่หน้าตัดเหล็ก คำนวณคิดจิมมีน 0.04 ในความยาว 1.00 ไม่ว่านับช่วงใด
 - ณ หน้าตัดใดของงาน จะยึดข้อของเหล็กเสริมใน 25X ของจำนวนเหล็กเสริมทั้งหมดไม่ได้
 - ระยะทาบที่ระบุในตารางเป็นระยะที่จุด

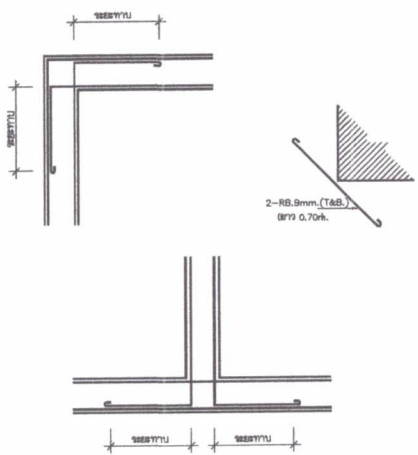
ความหนาของคอนกรีตที่หุ้มเหล็กเสริม

หาจิมมีนกำหนดเป็นค่าอื่น ให้ใช้ระยะหุ้มค้ำเป็นขนาดที่มากกว่า (หน่วย : cm.)



ขนาดค้ำ < 0.30 m.

การเสริมเหล็กมุมฉาก คสล.



ประธาน.....

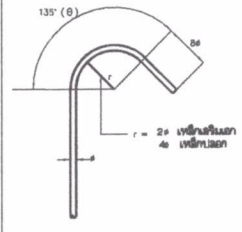
กรรมการ.....

กรรมการ.....

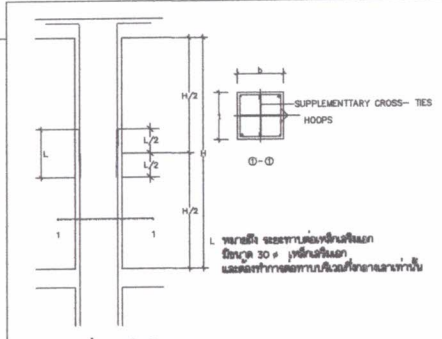
แบบขยายการเสริมเหล็กกับดินไหว (ถ้ำม)

การเสริมเหล็กปลอก

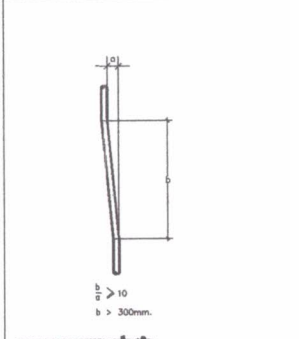
- หากใช้รูปแบบการเสริมเหล็กปลอก
ที่มจรขนาดดินไหว ไม่เกินไปตามข้อกำหนด
ให้ใช้การเสริมเหล็กปลอก ที่มจรขนาดดินไหว
ลักษณะต่อไปนี้



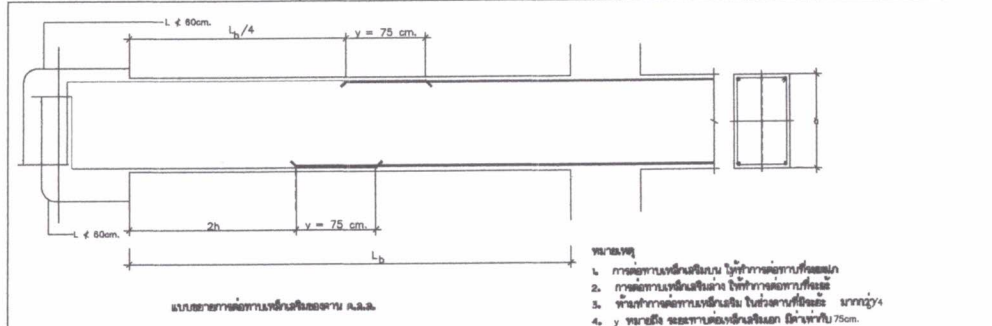
แบบขยายการเสริมเหล็กปลอก



แบบขยายการเสริมเหล็กปลอกในเสา ค.ส.ล.

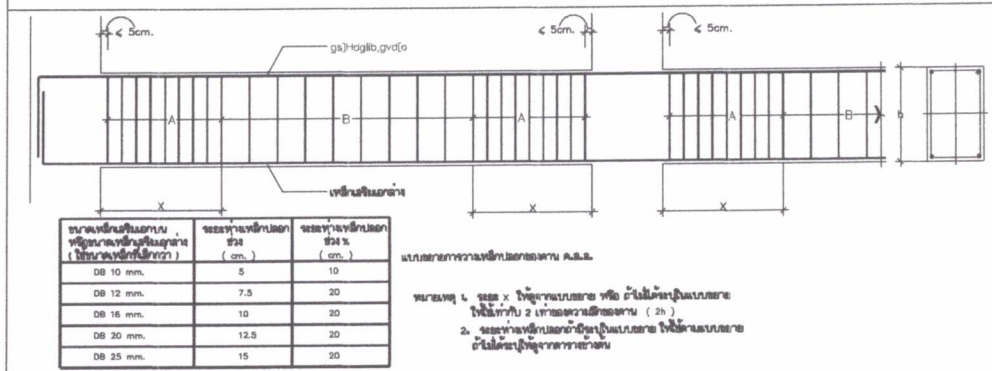


แบบขยายการเสริมเหล็กในเสา



แบบขยายการเสริมเหล็กในคาน ค.ส.ล.

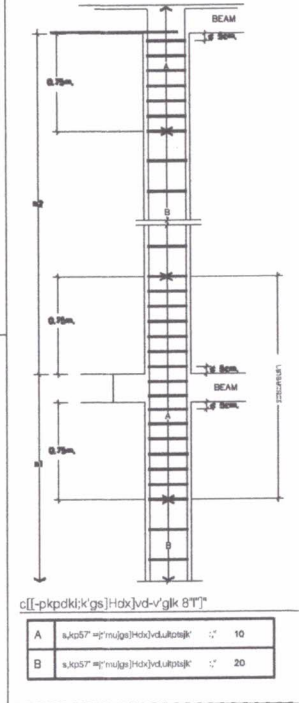
- หมายเหตุ
1. การลดทอนเหล็กในบริเวณ โข่งการลดทอนที่ลดลง
 2. การลดทอนเหล็กในบริเวณ โข่งการลดทอนที่ลดลง
 3. หากทำการลดทอนเหล็กในบริเวณ โข่งการลดทอนที่ลดลง มากกว่า 1/4
 4. y หมายถึง ระยะทางของเหล็กปลอก วัดจากหน้า 75cm.



แบบขยายการเสริมเหล็กในคาน ค.ส.ล.

- หมายเหตุ 1. ระยะ x ใช้สำหรับแบบขยาย หรือ ดัดในกรณีเป็นแบบขยาย
ให้ใช้เท่ากับ 2 เท่าของขนาดของคาน (2h)
2. ระยะห่างเหล็กปลอกในคานใช้สำหรับแบบขยาย
ตามอัตราที่ระบุในตารางข้างล่าง

ขนาดเหล็กเสริมคาน หรือขนาดเหล็กเสริมคาน (ใช้ขนาดเหล็กเสริมคาน)	ระยะห่างเหล็กปลอก ช่วง (cm.)	ระยะห่างเหล็กปลอก ช่วง % (cm.)
DB 10 mm.	5	10
DB 12 mm.	7.5	20
DB 16 mm.	10	20
DB 20 mm.	12.5	20
DB 25 mm.	15	20



c[[-pkpdkk'gs]Hdx]vd-v'glk 8T"]

	A	B
ขนาดเหล็กเสริมคาน	ขนาดเหล็กเสริมคาน	ขนาดเหล็กเสริมคาน
ระยะห่างเหล็กปลอก	ระยะห่างเหล็กปลอก	ระยะห่างเหล็กปลอก
ระยะห่างเหล็กปลอก	ระยะห่างเหล็กปลอก	ระยะห่างเหล็กปลอก



ศูนย์สนับสนุนบริการสุขภาพที่ 1

REVISION		
NO.	DATE	DESCRIPTION

KEY PLAN.

PROJECT
ทางเดินเชื่อมระหว่างอาคาร

DRAWING TITLE
แบบขยายการเสริมเหล็กกับแนวแผ่นดินไหว

LOCATION
โรงพยาบาลแม่ลาว จังหวัดเชียงราย

OWNER
โรงพยาบาลแม่ลาว จังหวัดเชียงราย

PROJECT NO. ทพ.แม่ลาว.1/2569

PROJECT DIRECTOR

ARCHITECT

STRUCTURAL ENGINEER
นายอภิสิทธิ์ บุศพรศิริ *Bucc*
สามัญวิศวกร (สถ.11292)

ELECTRICAL ENGINEER

MECHANICAL ENGINEER & SANITARY ENGINEER

จัดทำโดย
พันจ่าเอกเชรินทร์ บุญเพ็ชร
นักจัดการงานทั่วไปชำนาญการ
เจ้าหน้าที่ศูนย์บริการสุขภาพที่ 1

อนุมัติ
นายคงศักดิ์ ชัยชนะ
นายแพทย์ชำนาญการพิเศษ
ผู้อำนวยการโรงพยาบาลแม่ลาว

DRAWN BY
นายทศพรภักดิ์ ชัยพรหม
นายช่างโยธาชำนาญงาน
ศูนย์สนับสนุนบริการสุขภาพที่ 1

NOTE.

นาย.....

กรรมการ.....

กรรมการ.....



ศูนย์สนับสนุนบริการสุขภาพที่ 1

REVISION		
NO.	DATE	DESCRIPTION

KEY PLAN.

PROJECT
พ: งดินเชื่อมระหว่างอาคาร

DRAWING TITLE
ขยายรูปตัดตามขวาง 1, โครงสร้าง Truss 4

LOCATION
โรงพยาบาลแม่ลาว จังหวัดเชียงราย

OWNER
โรงพยาบาลแม่ลาว จังหวัดเชียงราย

PROJECT NO. พ.แม่ลาว.1/2569

PROJECT DIRECTOR

ARCHITECT

STRUCTURAL ENGINEER
นายเชษฐาธิ นุทคุนธิ์ *Bulle*
สามัญวิศวกรใบอา (สอ.11292)

ELECTRICAL ENGINEER

MECHANICAL ENGINEER & SANITARY ENGINEER

หัวหน้าฝ่าย
พันจ่าเอกพรชัย บุญพิตร
นักศึกษารงานทั่วไปชำนาญการ
หัวหน้ากลุ่มงานบริหารทั่วไป

อนุมัติ
นายคงศักดิ์ ชัยชนะ
นายแพทย์ชำนาญการพิเศษ
ผู้อำนวยการโรงพยาบาลแม่ลาว
ผู้อำนวยการโรงพยาบาลแม่ลาว

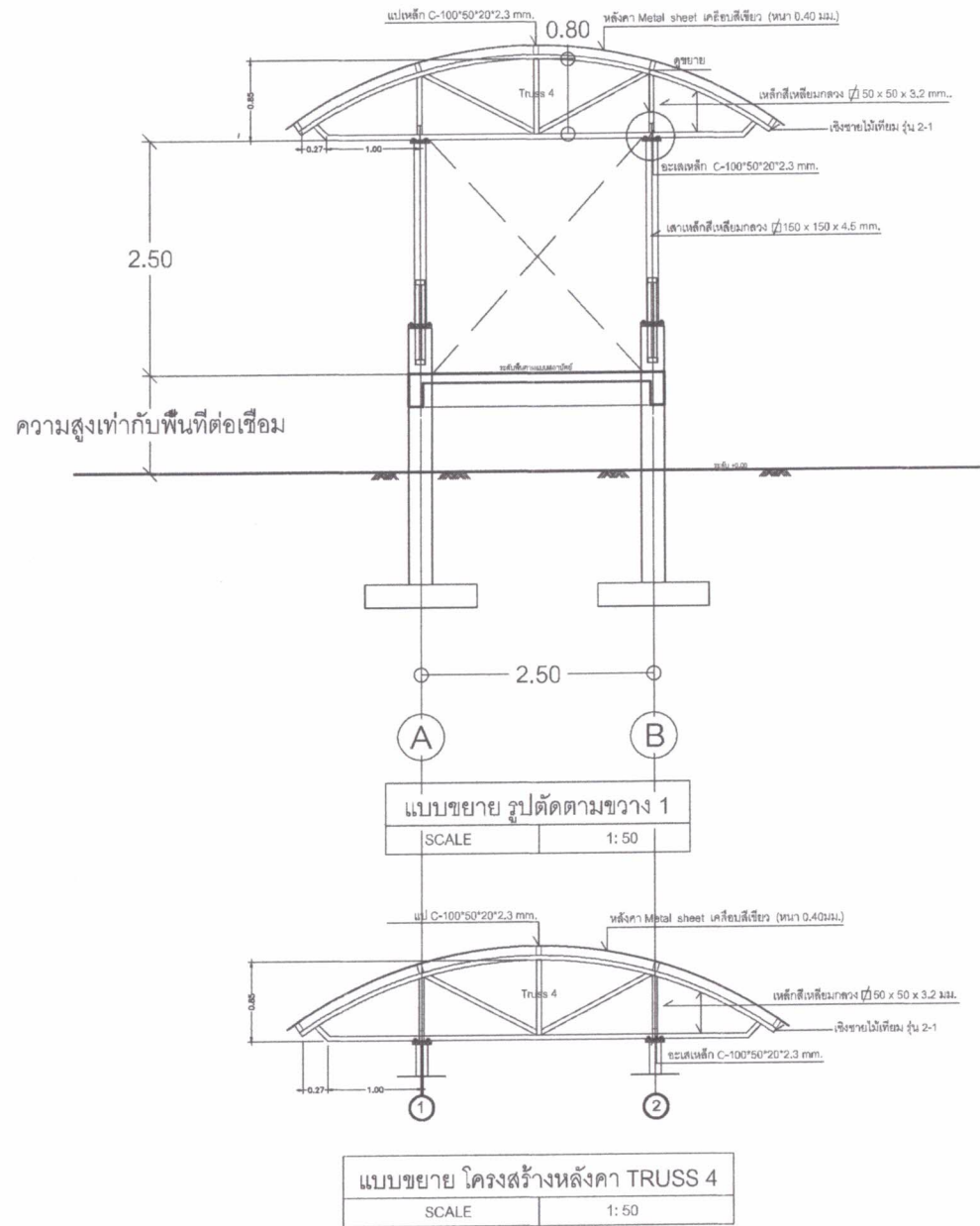
DRAWN BY	นายถนัดดา จันทวีหอม	DRAWN NO.	S-04
CHECKED BY	นายช่างโยธาชำนาญงาน	DATE	17
APPROVED BY	ศูนย์สนับสนุนบริการสุขภาพที่ 1		

N.C.T.E.

ประธาน.....

กรรมการ.....

กรรมการ.....



ความสูงเท่ากับพื้นที่ต่อเชื่อม

แบบขยาย รูปตัดตามขวาง 1
SCALE 1:50

แบบขยาย โครงสร้างหลังคา TRUSS 4
SCALE 1:50



ศูนย์สนับสนุนบริการสุขภาพที่ 1

REVISION NO.	DATE	DESCRIPTION

KEY PLAN

PROJECT
ทางเดินเชื่อมระหว่างอาคาร

DRAWING TITLE
ขยายรอยต่อโครงสร้างส่วนเหล็ก

LOCATION
โรงพยาบาลเมตตา จังหวัดเชียงราย

OWNER
โรงพยาบาลเมตตา จังหวัดเชียงราย

PROJECT NO. พท.เมตตา/1/2569

PROJECT DIRECTOR

ARCHITECT

STRUCTURAL ENGINEER
นายอภิสิทธิ์ บุตรสุวิชัย
สมาชิกวิศวกรรม (สย.11292)

ELECTRICAL ENGINEER

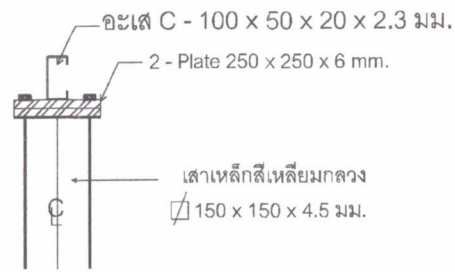
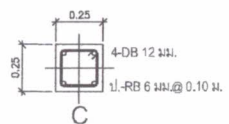
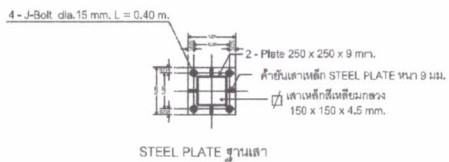
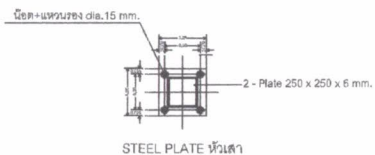
MECHANICAL ENGINEER & SANITARY ENGINEER

หัวหน้าฝ่าย
ช่างเทคนิคหรือ บุคลากร
นักจัดการงานทั่วไปชำนาญการ
หัวหน้ากลุ่มงานบริหารทั่วไป

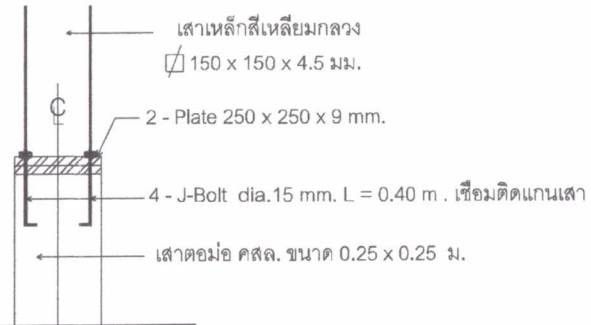
อนุมัติ
นายกมลศักดิ์ ชัยชนะ
นายแพทย์ชำนาญการพิเศษ
ผู้อำนวยการโรงพยาบาลเมตตา

DRAWN BY	ENGINEER NO.
นางกฤษณาภาส วัฒนวิเศษ	3-06
นายช่างร้อยช่างงานฐาน ศูนย์สนับสนุนบริการสุขภาพที่ 1	

NOTE



ขยายหัวเสารับอดะเสเหล็ก



ระดับพื้นทางเดินเชื่อม

ขยายฐานเสารับเสาเหล็ก

ประธาน.....
กรรมการ.....
กรรมการ.....



ศูนย์สนับสนุนบริการสุขภาพที่ 1

REVISION		
NO.	DATE	DESCRIPTION

KEY PLAN

PROJECT
ขานดินเชื่อมระหว่างอาคาร

DRAWING TITLE
ขยายโครงสร้าง คสล. 1

LOCATION
โรงพยาบาลเม็ลลาว จังหวัดเชียงใหม่

OWNER
โรงพยาบาลเม็ลลาว จังหวัดเชียงใหม่

PROJECT NO. รน.เม็ลลาว.1/2569

PROJECT DIRECTOR

ARCHITECT

STRUCTURAL ENGINEER
นายอภิสิทธิ์ บุตรศรีชัย *Bulle*
สามัญวิศวกร (ส.บ.11292)

ELECTRICAL ENGINEER

MECHANICAL ENGINEER & SANITARY ENGINEER

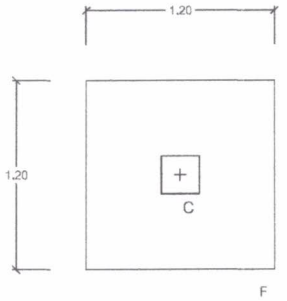
หัวหน้าฝ่าย
พื้น, ฝ้า, เพดาน, บันได, ระเบียง
มีหน้าที่ตรวจสอบงานทั่วไป
ที่หน่วยงานผู้รับเหมา

อนุมัติ
นายคงศักดิ์ สันชนะ
นายแพทย์ชำนาญการพิเศษ
ผู้อำนวยการโรงพยาบาลเม็ลลาว

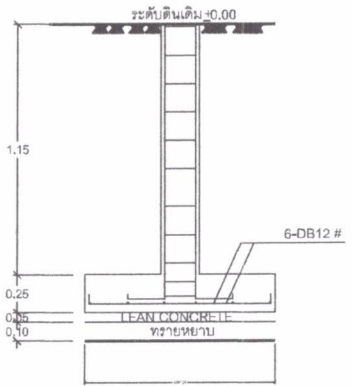
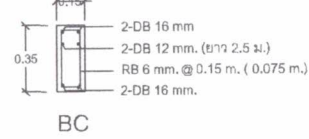
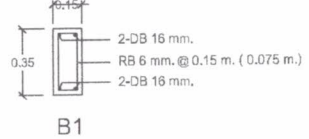
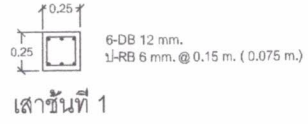
DRAWN BY นายคงศักดิ์ สันชนะ	DRAWN NO. 6-08 12
--------------------------------	-------------------------

NOTE

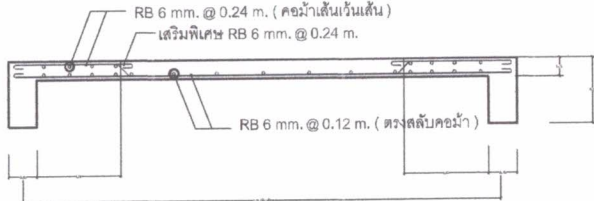
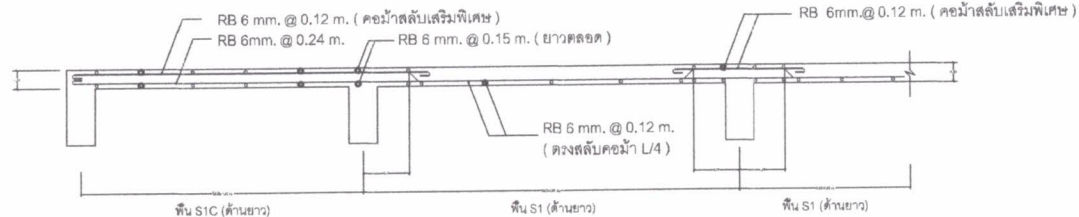
ประธาน.....
กรรมการ.....
กรรมการ.....



แปลนฐานราก F1
SCALE 1:25



แบบขยายฐานราก F1
SCALE 1:25





ศูนย์สนับสนุนบริการสุขภาพที่ 1

REVISION		
NO.	DATE	DESCRIPTION

KEY PLAN

PROJECT
ทางเดินเชื่อมระหว่างอาคาร

DRAWING TITLE
ขยายรูปได้คานขวาง 2, โครงสร้าง TRUSS 1 2, 3

LOCATION
โรงพยาบาลเมตตา จังหวัดเชียงราย

OWNER
โรงพยาบาลเมตตา จังหวัดเชียงราย

PROJECT NO. รพ.เมตตา./12569

PROJECT DIRECTOR
ARCHITECT

STRUCTURAL ENGINEER
นายอภิสิทธิ์ บุศหุทธิชัย *Bucee*
สถาปนิกวิศวกรรมโยธา (ศ.บ.11292)

ELECTRICAL ENGINEER

MECHANICAL ENGINEER & SANITARY ENGINEER

หัวหน้าฝ่าย
พันจ่าเอกพรชัย บุญเพ็ชร์
นักจัดการงานทั่วไปชำนาญการ
หัวหน้ากลุ่มงานบริหารทั่วไป

อนุมัติ
นายคงศักดิ์ ชัยชนะ
นายแพทย์ชำนาญการพิเศษ
ผู้อำนวยการโรงพยาบาลเมตตา

DRAWN BY *[Signature]* DRAWING NO. 5-07

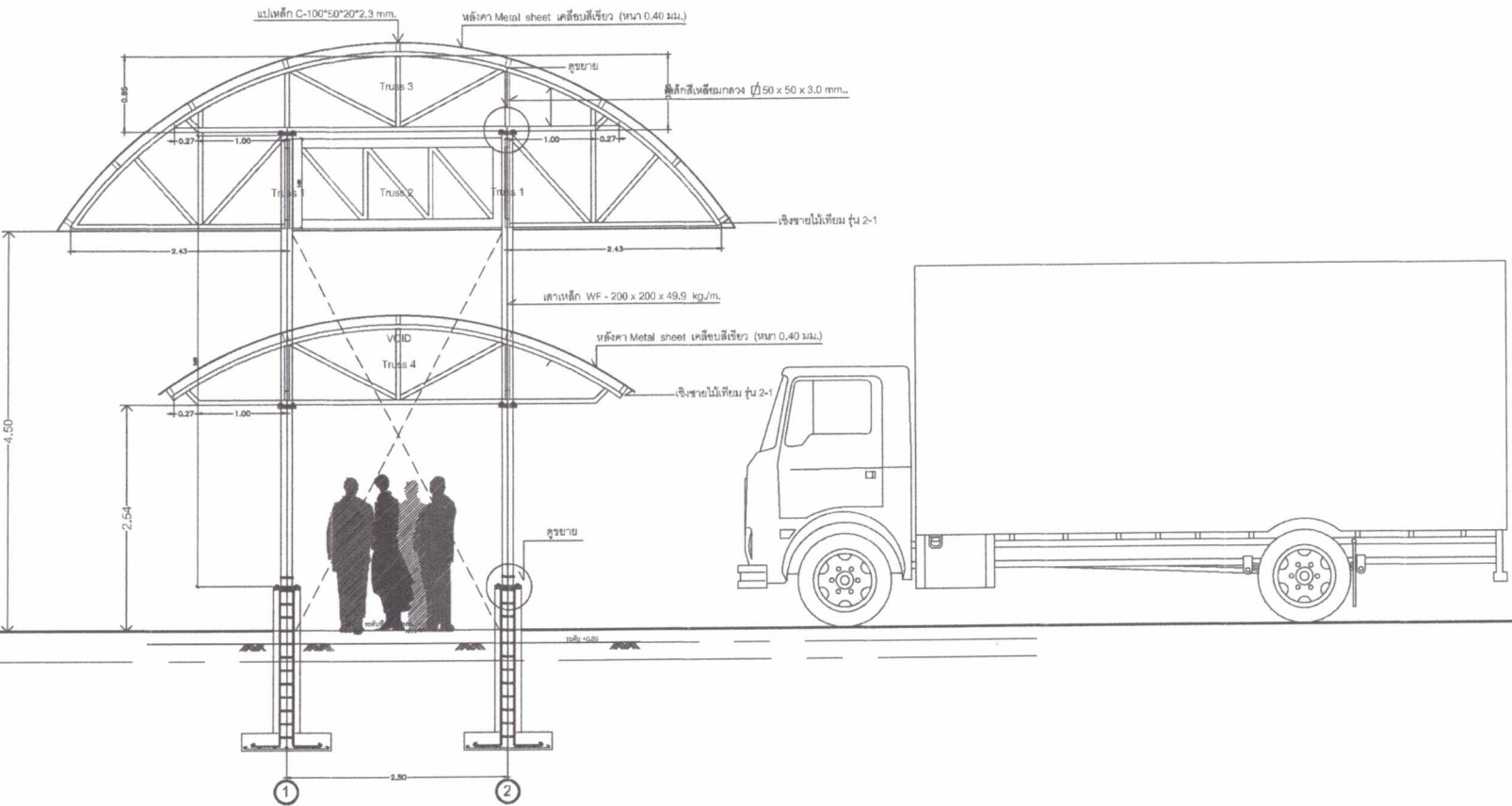
นายชัชวาลย์ ชัยชนะ
นายช่างรับราชการ
ศูนย์สนับสนุนบริการสุขภาพที่ 1

NOTE.

ประธาน.....

กรรมการ.....

กรรมการ.....



แบบขยาย โครงสร้างหลังคา TRUSS 2
SCALE 1: 50



ศูนย์สนับสนุนบริการสุขภาพที่ 1

REVISION		
NO.	DATE	DESCRIPTION

KEY PLAN

PROJECT
ทางเดินเชื่อมระหว่างอาคาร

DRAWING TITLE
ขยายระดับโครงสร้างเหล็ก

LOCATION
โรงพยาบาลเม็ลวาว จังหวัดเชียงใหม่

OWNER
โรงพยาบาลเม็ลวาว จังหวัดเชียงใหม่

PROJECT NO. รพ.เม็ลวาว.1/2569

PROJECT DIRECTOR

ARCHITECT

STRUCTURAL ENGINEER
นายอภิสิทธิ์ บุตรสุวิทย์ *Bucee*
ชำนาญวิศวกรรมโยธา (ต.บ.11292)

ELECTRICAL ENGINEER

MECHANICAL ENGINEER & SANITARY ENGINEER

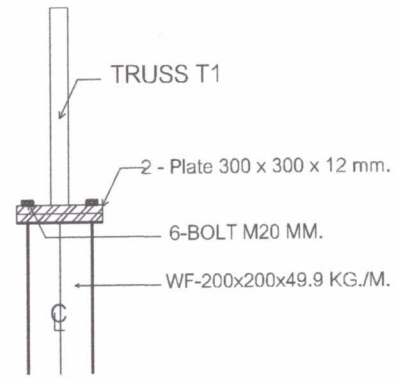
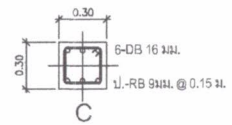
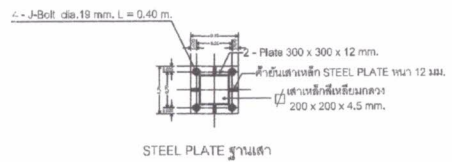
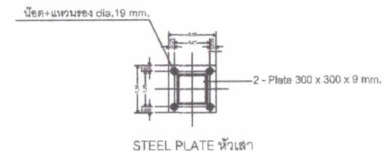
จังหวัดฝ่าย
ทั้งงานสถาปัตย์ ภูมิสถาปัตย์
มีจัดการงานทั่วไปช่างเทคนิค
จังหวัดภาคบริการสุขภาพที่ 1

อนุมัติ
นายคงศักดิ์ ชัยชนะ
นายแพทย์ชำนาญการพิเศษ
ผู้อำนวยการโรงพยาบาลเม็ลวาว

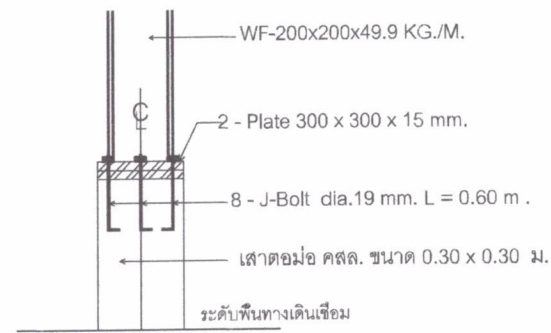
DRAWN BY: *[Signature]* DRAWING NO. 5-08

นายชัชวาลย์ จันทระ
ศูนย์สนับสนุนบริการสุขภาพที่ 1 17

NOTE



ขยายหัวเสารับอะเสเหล็ก

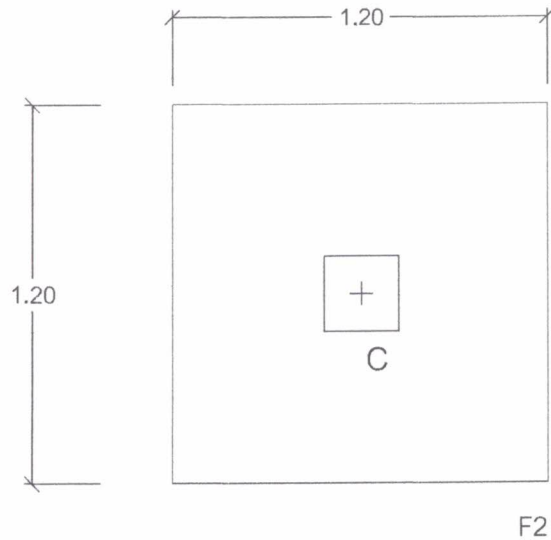


ขยายฐานเสารับเสาเหล็ก

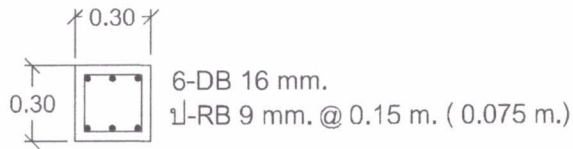
บริษัท.....

กรรมการ.....

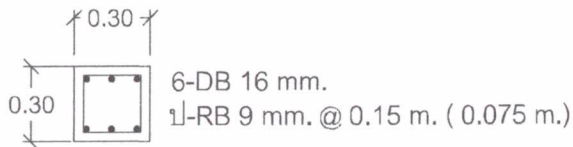
กรรมการ.....



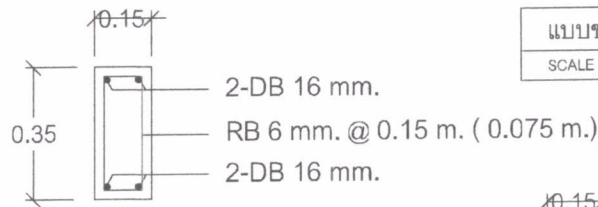
แปลนฐานราก F2
SCALE 1:50



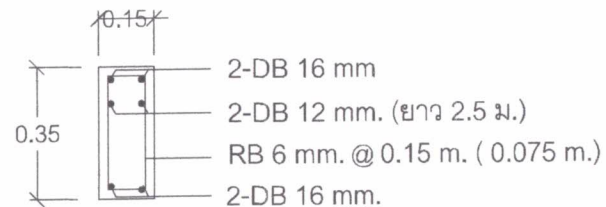
เสาชั้นที่ 1



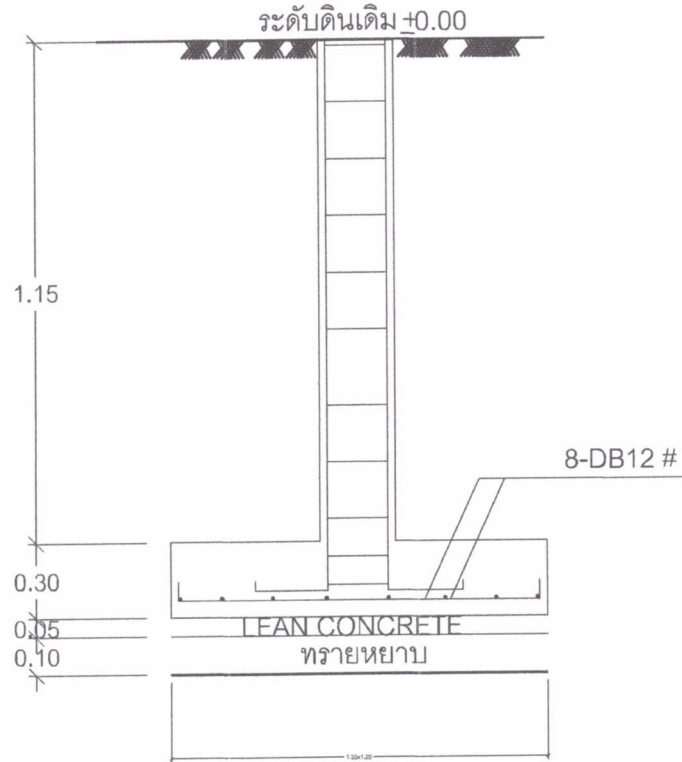
เสาตอม่อ



B1



B1C



แบบขยายฐานราก F2
SCALE 1:50



ศูนย์สนับสนุนบริการสุขภาพที่ 1

REVISION		
NO.	DATE	DESCRIPTION

KEY PLAN

PROJECT
ทางเดินเชื่อมระหว่างอาคาร

DRAWING TITLE
ขยายโครงสร้าง คสล. 2

LOCATION
โรงพยาบาลแม่ลาว จังหวัดเชียงราย

OWNER
โรงพยาบาลแม่ลาว จังหวัดเชียงราย

PROJECT NO. ทร.แม่ลาว.1/2568

PROJECT DIRECTOR

ARCHITECT

STRUCTURAL ENGINEER
นายอภิสิทธิ์ บุตรสุธี *Balle*
สามัญวิศวกรโยธา (ชย.11292)

ELECTRICAL ENGINEER

MECHANICAL ENGINEER & SANITARY ENGINEER

หัวหน้าฝ่าย
พันจ่าเอกพรชัย บุญเกียรติ
นักจัดการงานทั่วไปชำนาญการ
หัวหน้ากลุ่มงานบริหารทั่วไป

อนุมัติ
นายคงศักดิ์ ชัยชนะ
นายแพทย์ชำนาญการพิเศษ
ผู้อำนวยการโรงพยาบาลแม่ลาว

DRAWN BY นายชัชวาลย์ นามวัฒน์
นายช่างโยธาชำนาญงาน
ศูนย์สนับสนุนบริการสุขภาพที่ 1
NOTE

DRAWN NO. 8-09

1/1

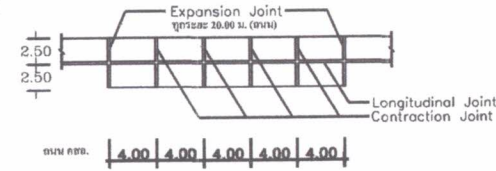
ประธาน.....

กรรมการ.....

กรรมการ.....

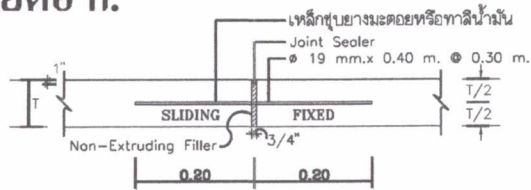
รายการประกอบแบบ ถนน คสล. หน้า 0.15 เมตร

- คอนกรีต กำลังอัดประลัยรูปทรงกระบอก 280 กก./ซม.²
- ความกว้างของแผงคอนกรีตที่เปลี่ยนแปลงได้ ความกว้างปกติ 3.50 เมตร กว้างสุดไม่เกิน 4.50 เมตร ถัดกัน 4.50 เมตร ให้แบ่งเป็น 2 แผง
- ต้องทอคอนกรีตเต็มแผ่นในครั้งเดียว ไม่มีการหยุด หากหยุดต้องทำ Construction Joint
- ถนน คสล. ต้องทำ Expansion Joint ทุกระยะ 20.00 ม.
- ทางเดิน คสล. ต้องทำ Expansion Joint ทุกระยะ 10.00 ม.
- ทำ Contraction Joint ทุกระยะไม่เกิน 5.00 ม. สำหรับ ถนน คสล.
- ทำ Contraction Joint ทุกระยะไม่เกิน 2.50 ม. สำหรับ ทางเดิน คสล.
- ผิวถนน คสล. และ ทางเดิน คสล. ให้ขีดลายเส้นเดียวตามแนวขวาง ตามมาตรฐาน
- ผิวทางเดิน คสล. ให้ทำผิวคอนกรีตพิมพ์ลาย (CONCRETE STAMPED) ลวดลายและเจดสีผิว เลือกภายหลัง
- ให้ทดสอบความแน่นการบดอัดตามที่ผู้ว่าจ้างกำหนด
- หินคลุกนำชุ่มบดอัดแน่น ตามมาตรฐาน
- ดินเดิมบดอัดแน่น CBR >7% ดินถมลูกรังบดอัดแน่น CBR > 20%



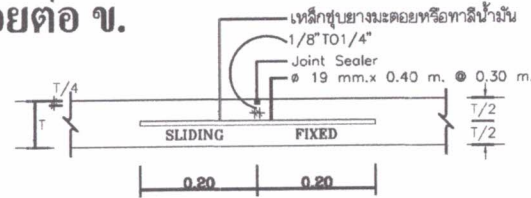
การเสริมเหล็กตามตำแหน่งรอยต่อ

รอยต่อ ก.



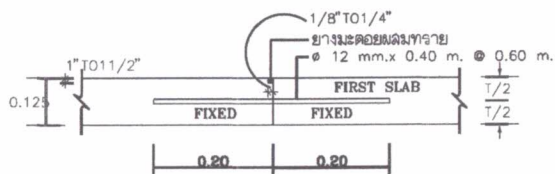
แบบขยาย Expansion Joint
มาตราส่วน 1 : 10

รอยต่อ ข.



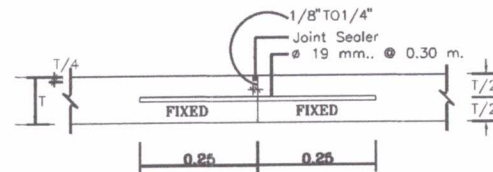
แบบขยาย Contraction Joint
มาตราส่วน 1 : 10

รอยต่อ ค.



แบบขยาย Longitudinal Joint
มาตราส่วน 1 : 10

รอยต่อ ง.



แบบขยาย Construction Joint
มาตราส่วน 1 : 10



ศูนย์สนับสนุนบริการสุขภาพที่ 1

REVISION		
NO.	DATE	DESCRIPTION

KEY PLAN

PROJECT
ทางเดินเชื่อม ระหว่างอาคาร

DRAWING TITLE
รายการประกอบแบบ ถนน คสล.

LOCATION
โรงพยาบาลเมตตาฯ จังหวัดเชียงใหม่

OWNER
โรงพยาบาลเมตตาฯ จังหวัดเชียงใหม่

PROJECT NO. พท.เมตตาฯ.1/2569

PROJECT DIRECTOR

ARCHITECT

STRUCTURAL ENGINEER *Bull*
นายอภิสิทธิ์ บุตรสุวิทย์
สถาปนิกวิศวกรรมโยธา (สบ.11292)

ELECTRICAL ENGINEER

MECHANICAL ENGINEER & SANITARY ENGINEER

จังหวัดเชียงใหม่
พื้นที่อาคารเชื่อม มุมเหนือ
นับจากทางเข้าตัวบ้านอนุภาค
จังหวัดเชียงใหม่บริเวณที่ไป

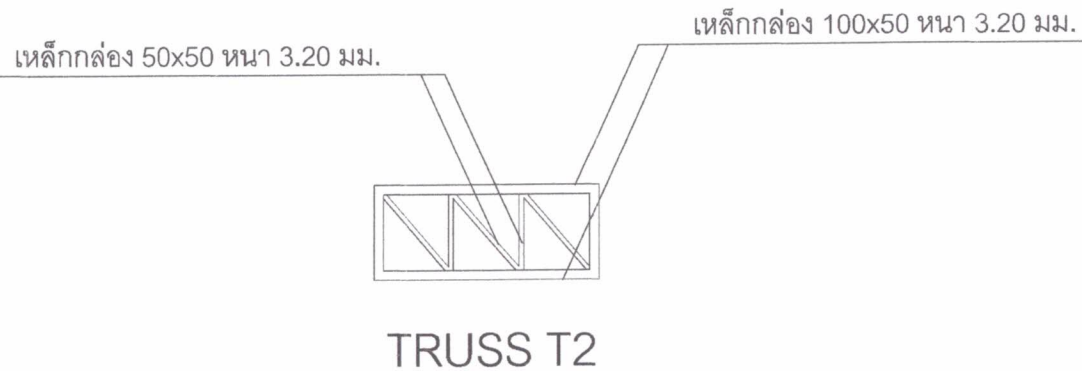
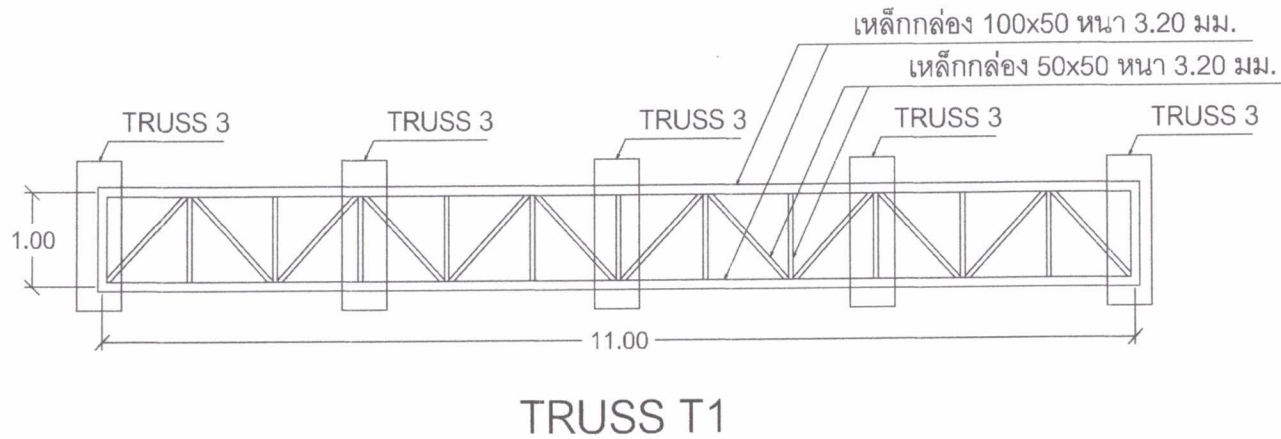
อนุมัติ
นายคงศักดิ์ ชัยชนะ
นายแพทย์ชำนาญการพิเศษ
ผู้อำนวยการโรงพยาบาลเมตตาฯ

DRAWN BY *[Signature]* DRAWN NO. S-10
นายช่างโยธาชำนาญงาน
ศูนย์สนับสนุนบริการสุขภาพที่ 1
NOTE.

ประธาน.....
กรรมการ.....
กรรมการ.....



ศูนย์สนับสนุนบริการสุขภาพที่ 1



REVISION		
NO.	DATE	DESCRIPTION
KEY PLAN		
PROJECT ทางเดินเชื่อมระหว่างอาคาร		
DRAWING TITLE ขยายโครงสร้าง TRUSS 1, TRUSS 2		
LOCATION โรงพยาบาลเม็ลลาว จังหวัดเชียงใหม่		
OWNER โรงพยาบาลเม็ลลาว จังหวัดเชียงใหม่		
PROJECT NO.	พ.เม็ลลาว.1/2569	
PROJECT DIRECTOR		
ARCHITECT		
STRUCTURAL ENGINEER นายอภิสิทธิ์ บุตรสุวิทย์ <i>Bulle</i> สำนักวิศวกรรมโยธา (ส.ย.11292)		
ELECTRICAL ENGINEER		
MECHANICAL ENGINEER & SANITARY ENGINEER		
วิศวกรฝ่าย รับผิดชอบ นักศึกษางานทั่วไป ศึกษานิเทศก์ นายคงศักดิ์ ชัยชนะ นายแพทย์ชำนาญการพิเศษ ผู้อำนวยการโรงพยาบาลเม็ลลาว นายภักดิ์ กาส จันทระ นายช่างโยธาชำนาญงาน ศูนย์สนับสนุนบริการสุขภาพที่ 1		
DRAWN BY	DRAWING NO.	
	S-11	
NOTE		

ประธาน.....

กรรมการ.....

กรรมการ.....



ศูนย์สนับสนุนบริการสุขภาพที่ 1

REVISION		
NO.	DATE	DESCRIPTION

KEY PLAN.

PROJECT
ทางเดินเชื่อมระหว่างอาคาร

DRAWING TITLE
ขยายรูปตัดตามขวาง , โครงสร้าง TRUSS 4

LOCATION
โรงพยาบาลแม่ลาว จ.หริศเพียงราย

OWNER
โรงพยาบาลแม่ลาว จ.หริศเพียงราย

PROJECT NO. รท.แม่ลาว.1/2569

PROJECT DIRECTOR

ARCHITECT

STRUCTURAL ENGINEER
นายอภิสิทธิ์ บุตรสุรีย์ *Bulle*
สามัญวิศวกรโยธา (สย.11292)

ELECTRICAL ENGINEER

MECHANICAL ENGINEER & SANITARY ENGINEER

หัวหน้าฝ่าย
พันจ่าเอกพรชัย บุญเรือง
นักจัดการงานทั่วไปชำนาญการ
หัวหน้ากลุ่มงานบริหารทั่วไป

อนุมัติ
นายคงศักดิ์ ชัยชนะ
นายแพทย์ชำนาญการพิเศษ
ผู้อำนวยการโรงพยาบาลแม่ลาว

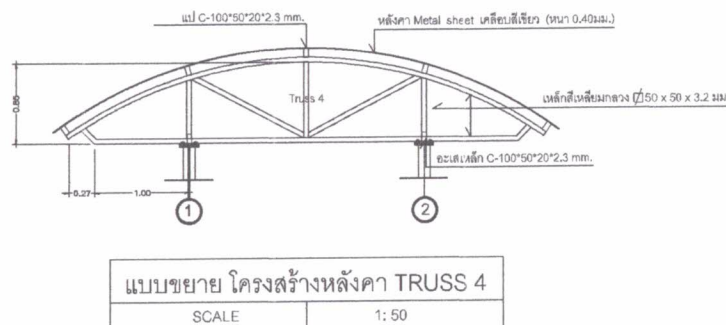
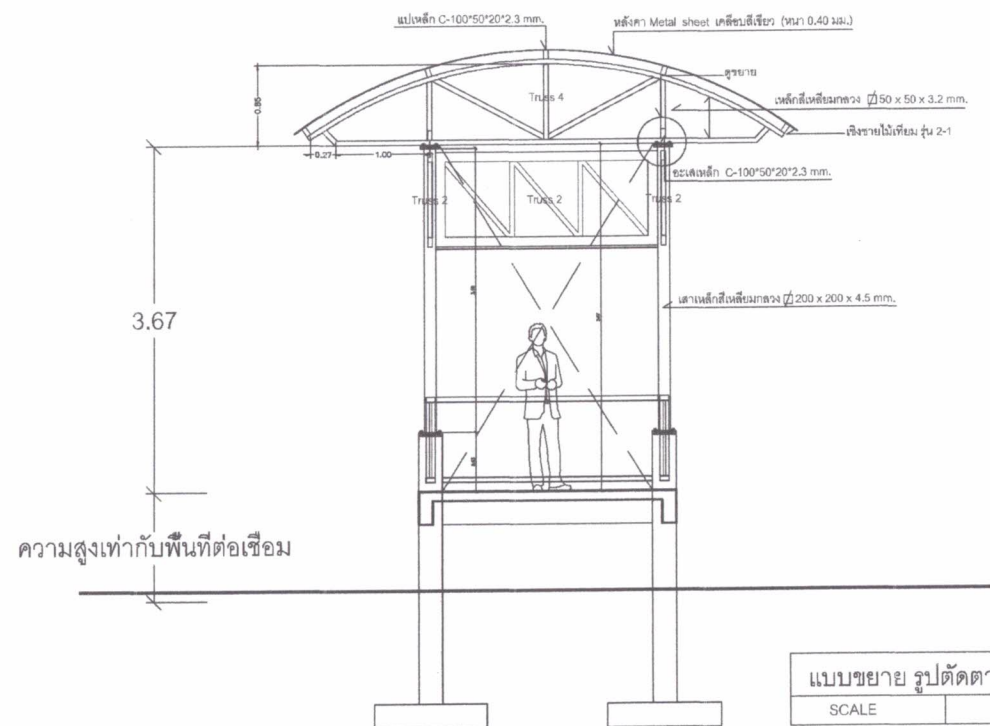
DRAWN BY นายภูมิตถาส จันทร์หอม นายช่างโยธาชำนาญงาน ศูนย์สนับสนุนบริการสุขภาพที่ 1	DRAWING NO. 8-12 17
--	---------------------------

N.C.T.E.

ประธาน.....

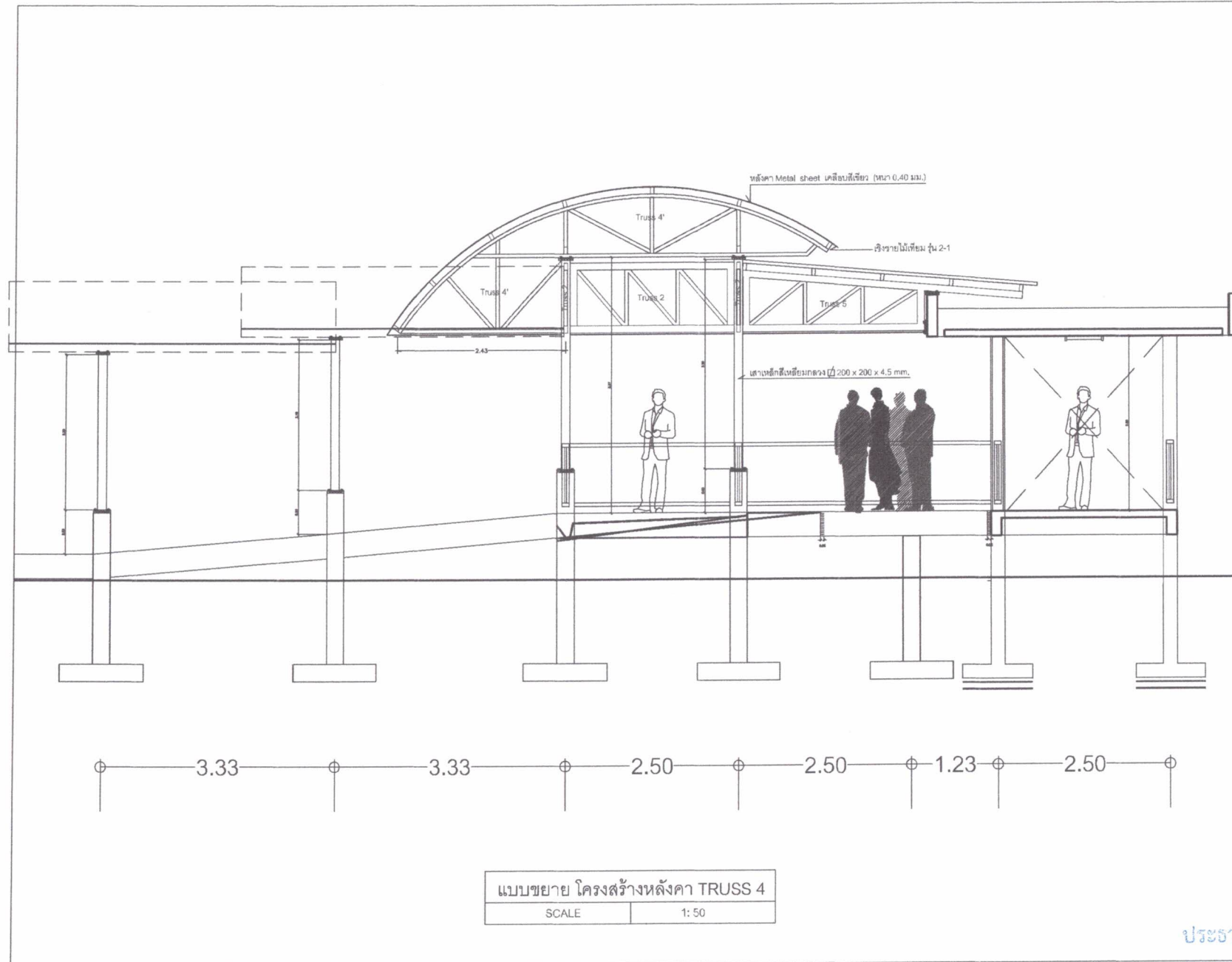
กรรมการ.....

กรรมการ.....





ศูนย์สนับสนุนบริการสุขภาพที่ 1



แบบขยาย โครงสร้างหลังคา TRUSS 4
SCALE 1: 50

REVISION		
NO.	DATE	DESCRIPTION

KEY PLAN

PROJECT
ทางเดินเชื่อมระหว่างอาคาร

DRAWING TITLE
ขยายรูปโครงสร้าง TRUSS 4

LOCATION
โรงพยาบาลแฉาว จังหวัดเชียงใหม่

OWNER
โรงพยาบาลแฉาว จังหวัดเชียงใหม่

PROJECT NO. พ.แฉาว.1/2569

PROJECT DIRECTOR

ARCHITECT

STRUCTURAL ENGINEER
นายอวิสิทธิ์ บุตรอุทัย *Bucee*
สมาชิกวิศวกรรม (ส.ม.11282)

ELECTRICAL ENGINEER

MECHANICAL ENGINEER & SANITARY ENGINEER

หัวหน้าฝ่าย
ช่างเทคนิค ภูมิพิชัย
นักศึกษาระดับปริญญาตรี
หัวหน้ากลุ่มงานบริหารทั่วไป

อนุมัติ
นายคงศักดิ์ ชัยชนะ
นายแพทย์ชำนาญการพิเศษ
ผู้อำนวยการโรงพยาบาลแฉาว

DRAWN BY *[Signature]* DRAWN NO. S-13

นายช่างโยธาชำนาญงาน
ศูนย์สนับสนุนบริการสุขภาพที่ 1
NOTE.

ประธาน.....
กรรมการ.....
กรรมการ.....



ศูนย์สนับสนุนบริการสุขภาพที่ 1

REVISION		
NO.	DATE	DESCRIPTION

KEY PLAN

PROJECT
ขงเดินเชื่อมระหว่างอาคาร

DRAWING TITLE
ขยายรูปตัดตามขวาง TRUSS 5

LOCATION
โรงพยาบาลเมตตา จังหวัดเชียงใหม่

OWNER
โรงพยาบาลเมตตา จังหวัดเชียงใหม่

PROJECT NO. พนเมตตา.1/2569

PROJECT DIRECTOR

ARCHITECT

STRUCTURAL ENGINEER
นายอภิสิทธิ์ บุตรสุวิทย์ *Bucee*
สามัญวิศวกรโยธา (ตย.11292)

ELECTRICAL ENGINEER

MECHANICAL ENGINEER & SANITARY ENGINEER

หัวหน้าฝ่าย
พันจ่าเอกพรชัย บุญเพียง
นักวิชาการงานทั่วไปชำนาญการ
หัวหน้ากลุ่มงานบริการทั่วไป
อนุมัติ

นายคณศักดิ์ ชัยชนะ
นายแพทย์ชำนาญการพิเศษ
ผู้อำนวยการโรงพยาบาลเมตตา

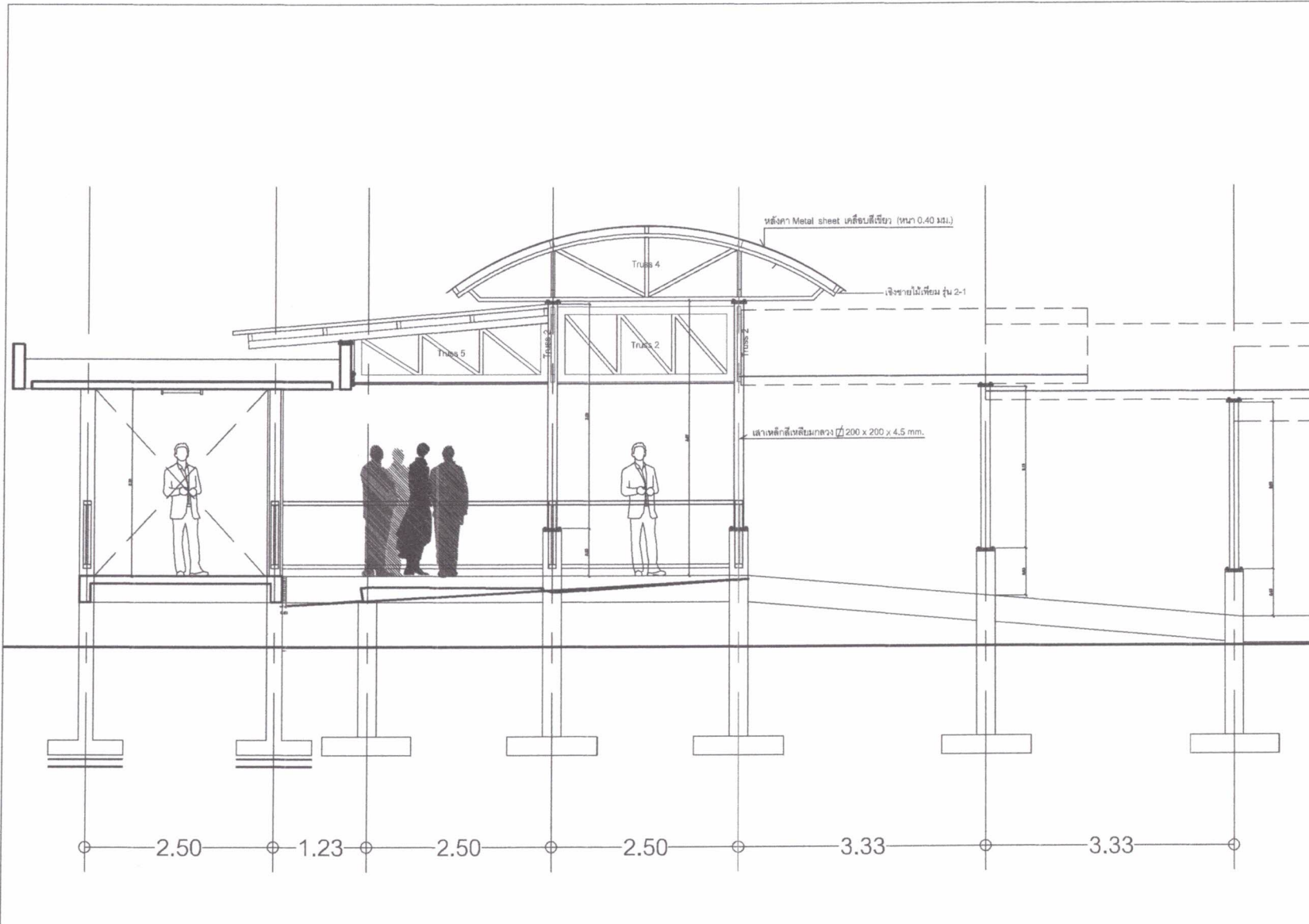
DRAWN BY *[Signature]* DRAWING NO. 5-14

นายกฤษดาภรณ์ จันทิพน้อม 16

นางช่างโยธานางอรุณ

ศูนย์สนับสนุนบริการสุขภาพที่ 1

NOTE.



แบบขยาย โครงสร้างหลังคา TRUSS 5
SCALE 1: 50

ประธาน.....

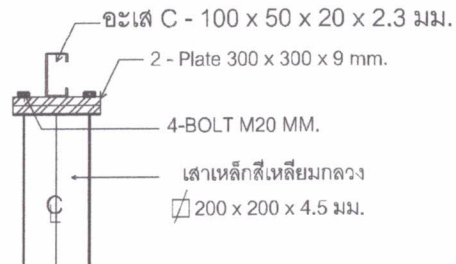
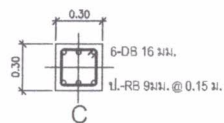
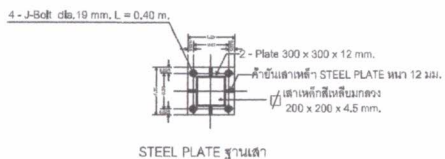
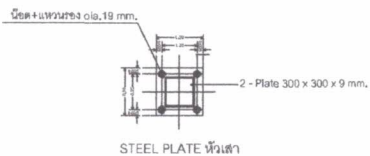
กรรมการ.....

กรรมการ.....

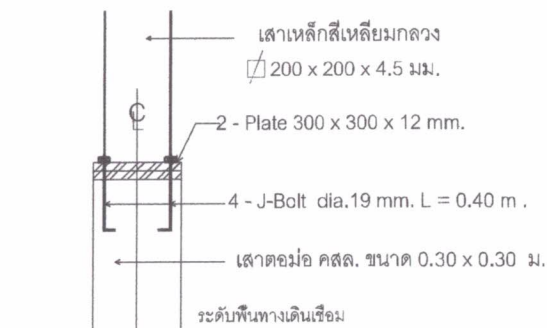
[Handwritten signatures and initials]



ศูนย์สนับสนุนบริการสุขภาพที่ 1



ขยายหัวเสาไว้บ่อเสาเหล็ก



ขยายฐานเสาไว้บ่อเสาเหล็ก

REVISION		
NO.	DATE	DESCRIPTION

KEY PLAN

PROJECT
ทางเดินเชื่อมระหว่างอาคาร

DRAWING TITLE
ขยายรอยต่อโครงสร้างเหล็ก

LOCATION
โรงพยาบาลแม่ลาว จังหวัดเชียงราย

OWNER
โรงพยาบาลแม่ลาว จังหวัดเชียงราย

PROJECT NO. พท.แม่ลาว.1/2569

PROJECT DIRECTOR

ARCHITECT

STRUCTURAL ENGINEER
นายอภิสิทธิ์ บุตรสุธี *Bucee*
สามัญวิศวกรใบลา (สช.11292)

ELECTRICAL ENGINEER

MECHANICAL ENGINEER & SANITARY ENGINEER

หัวหน้าฝ่าย
พันจ่าเอกพรชัย บุญเพียร
นักวิชาการงานทั่วไปชำนาญการ
หัวหน้ากลุ่มงานบริหารทั่วไป

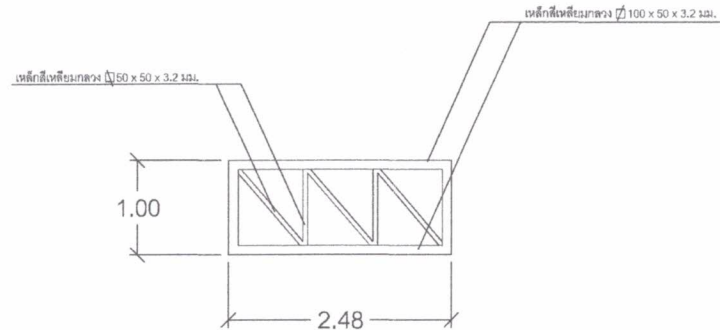
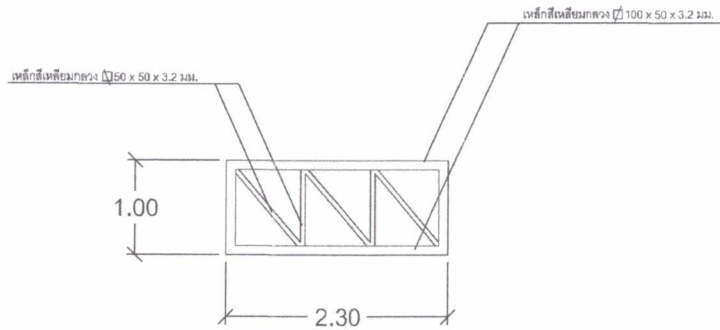
อนุมัติ
นายมงคลดี ชัยชนะ
นายแพทย์ชำนาญการพิเศษ
ผู้อำนวยการโรงพยาบาลแม่ลาว
ผู้อำนวยการโรงพยาบาลแม่ลาว

DRAWN BY *[Signature]* DRAWING NO. S-16
นางกฤษณา จันทรขันธ์ 17
นางสาวรุ่งโรจน์ นามอน
ศูนย์สนับสนุนบริการสุขภาพที่ 1
NOTE.

.....

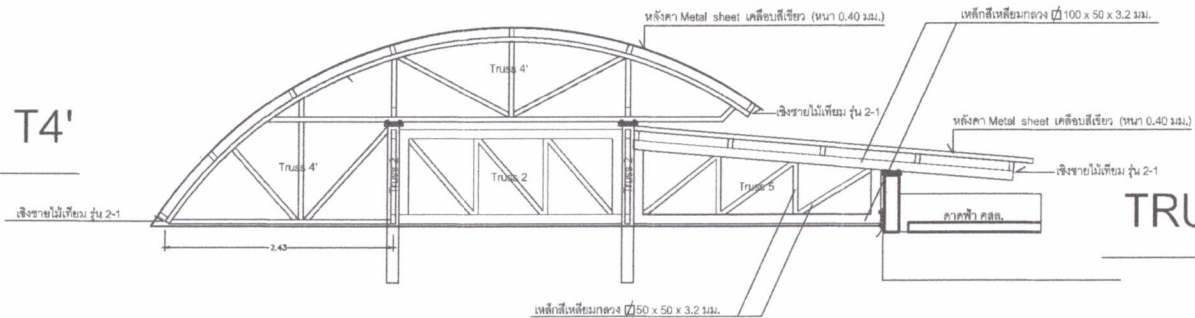
กรรมการ.....

0551025.....



TRUSS T2

TRUSS T4'



TRUSS T5



ศูนย์สนับสนุนบริการสุขภาพที่ 1

REVISION NO.	DATE	DESCRIPTION

KEY PLAN

PROJECT
ทางเดินเชื่อมระหว่างอาคาร

DRAWING TITLE
ขยายโครงสร้าง คสล. 3

LOCATION
โรงพยาบาลเม็ลลาว จังหวัดเชียงราย

OWNER
โรงพยาบาลเม็ลลาว จังหวัดเชียงราย

PROJECT NO. รพ.เม็ลลาว.1/2568

PROJECT DIRECTOR

ARCHITECT

STRUCTURAL ENGINEER *Bulle*
นายอภิสิทธิ์ บุณยศิริ
สามัญวิศวกรในสาขา (สบ.11292)

ELECTRICAL ENGINEER

MECHANICAL ENGINEER & SANITARY ENGINEER

จังหวัดน่าน
สำนักงานสาธารณสุข ๒
อาคารตรวจวินิจฉัย
ชั้นล่างเชื่อมระหว่างอาคาร

อนุมัติ
นายคงศักดิ์ จันทร
นายแพทย์ชำนาญการพิเศษ
ผู้อำนวยการโรงพยาบาลเม็ลลาว

DRAWN BY *[Signature]* DRAWING NO.
นายสุวิภาดา จันทรพัฒน์ 5-17

นายช่างโยธาชำนาญงาน
ศูนย์สนับสนุนบริการสุขภาพที่ 1

NOTE

ประธาน.....

กรรมการ.....

กรรมการ.....

รายการประกอบแบบก่อสร้าง

ก่อสร้างทางเดินเชื่อม โรงพยาบาลแมลาว จังหวัดเชียงราย

1. ให้ผู้รับจ้างก่อสร้างงานตามรายละเอียดที่ปรากฏในเอกสารเลขที่ รพ.มล. 01/69 ในส่วนที่ไม่ปรากฏในเอกสารให้ยึดตามแบบเดิม หากรายละเอียดในแบบหรือรายการขัดแย้งกัน ให้ผู้รับจ้างหารือกับผู้ควบคุมงาน หรือคณะกรรมการตรวจรับพัสดุ และให้ถือคำวินิจฉัยของผู้ควบคุมงาน หรือคณะกรรมการตรวจรับพัสดุ เป็นที่สิ้นสุด

2. รายการประกอบแบบงานผิวพื้น

พ1 ผิวพื้นทรายกลาง เบอร์ 3-4 ผึงเส้นแบ่งแนว PVC

พ2 ผิวพื้นทรายกลาง เบอร์ 3-4 เซาะร่อง ลายกางปลา @ 0.20 ม. ตามแบบ

3. รายการประกอบแบบงานผิวผนัง

เสา คาน คสล. ผิวฉาบปูนเรียบทาสี ทั้งด้านนอก และด้านใน

4. รายการประกอบแบบงานโครงสร้าง

4.1 งานฐานราก F1 และเสาตอม่อ C1 ให้ดูแบบขยายแผ่นที่ S-06/17 และฐานราก F1 และเสาตอม่อ C2 ให้ดูแบบขยายแผ่นที่ S-09/17

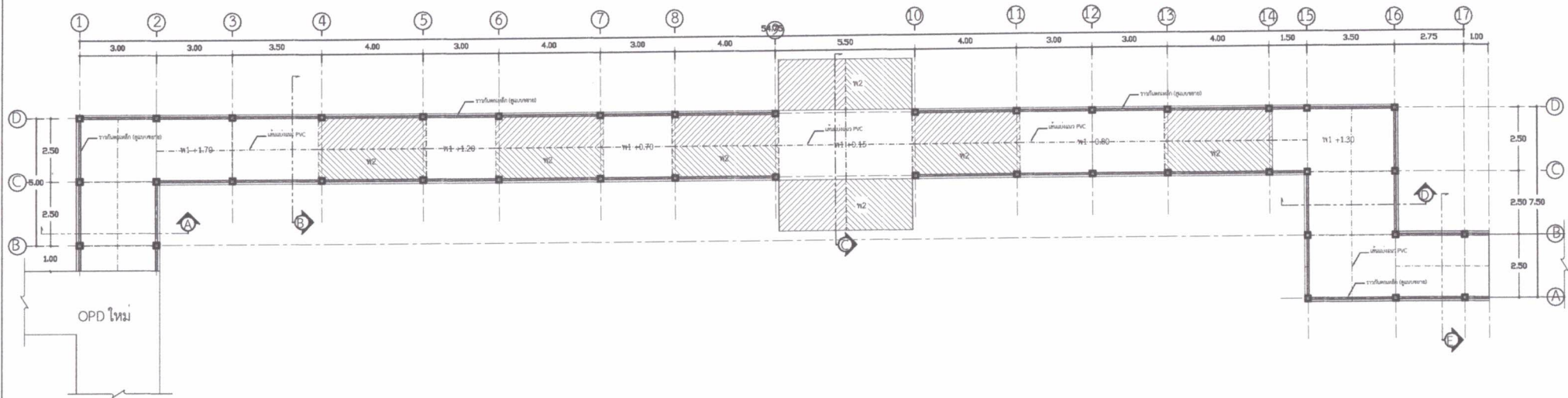
4.2 ฐานรากต้องวางอยู่บนชั้นดินที่รับน้ำหนักปลอดภัยได้ไม่ต่ำกว่า 8 ตัน/ตารางเมตร

5. ให้ผู้รับจ้างก่อสร้างบ่อน้ำเสีย และบ่อดักกลิ่น เพิ่มเติม ตำแหน่งและแนวท่อ ระบุระหว่างการก่อสร้าง และเชื่อมต่อท่อบำบัดเข้าระบบเดิมของโรงพยาบาล

ประธาน.....

กรรมการ.....

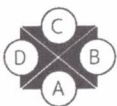
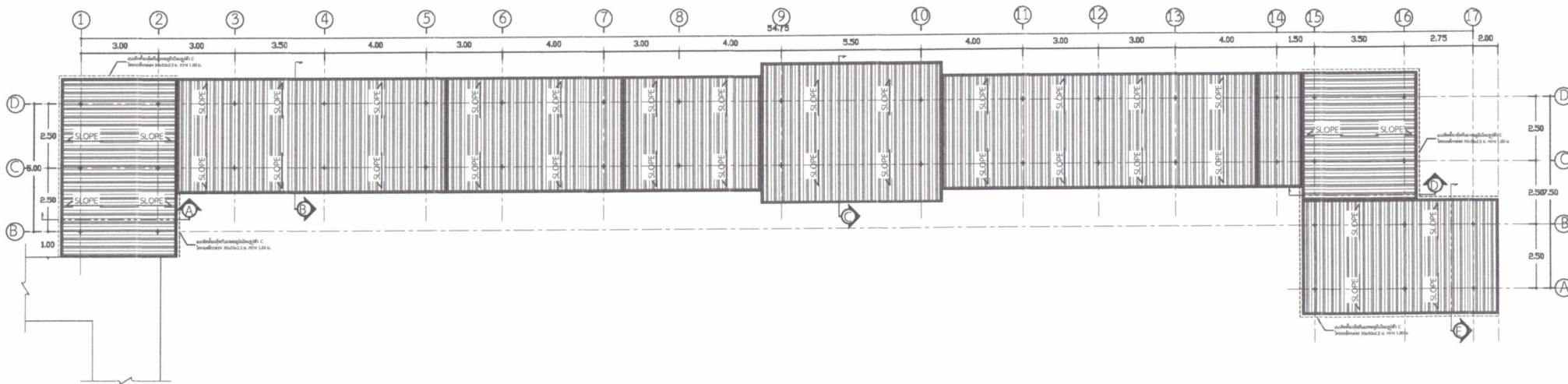
กรรมการ.....



แปลนพื้น

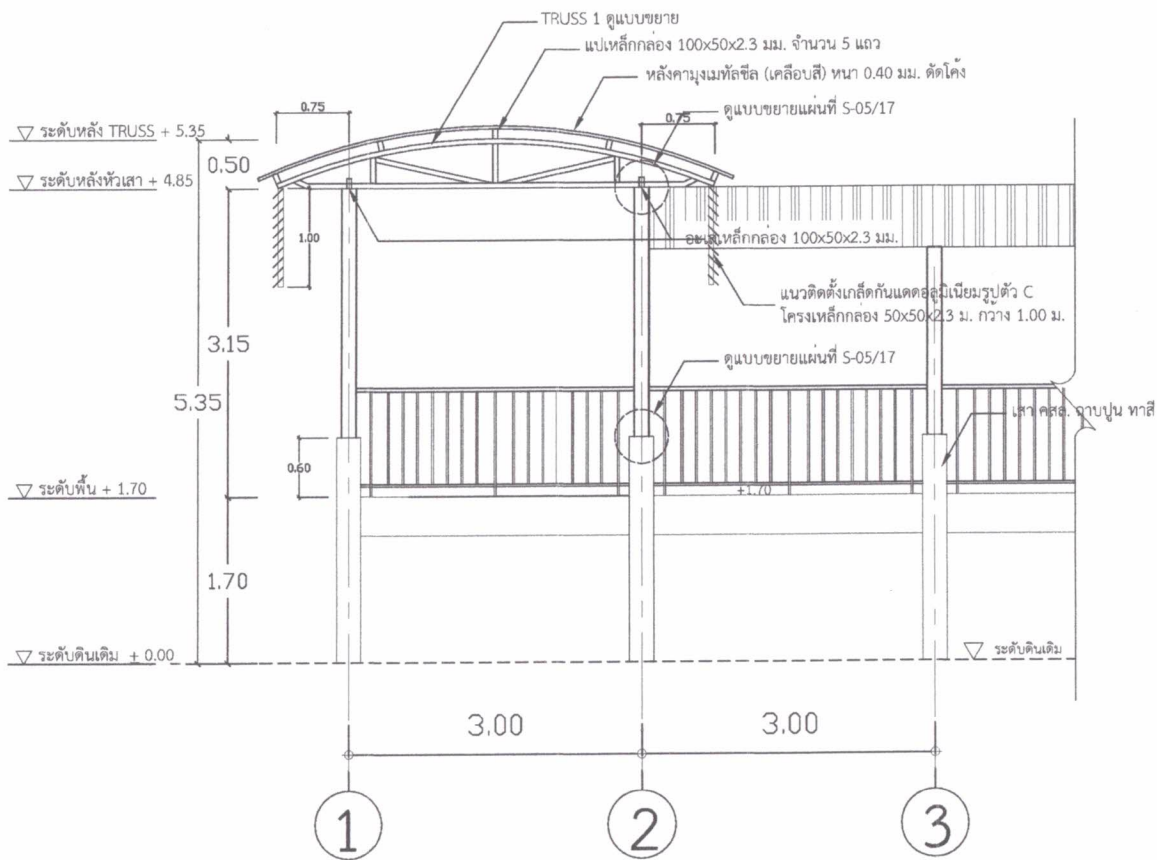
มาตราส่วน 1:150

ประธาน.....
 กรรมการ.....
 กรรมการ.....



แปลนหลังคา
 มาตรฐาน 1:150

ประธาน.....
 กรรมการ.....
 กรรมการ.....



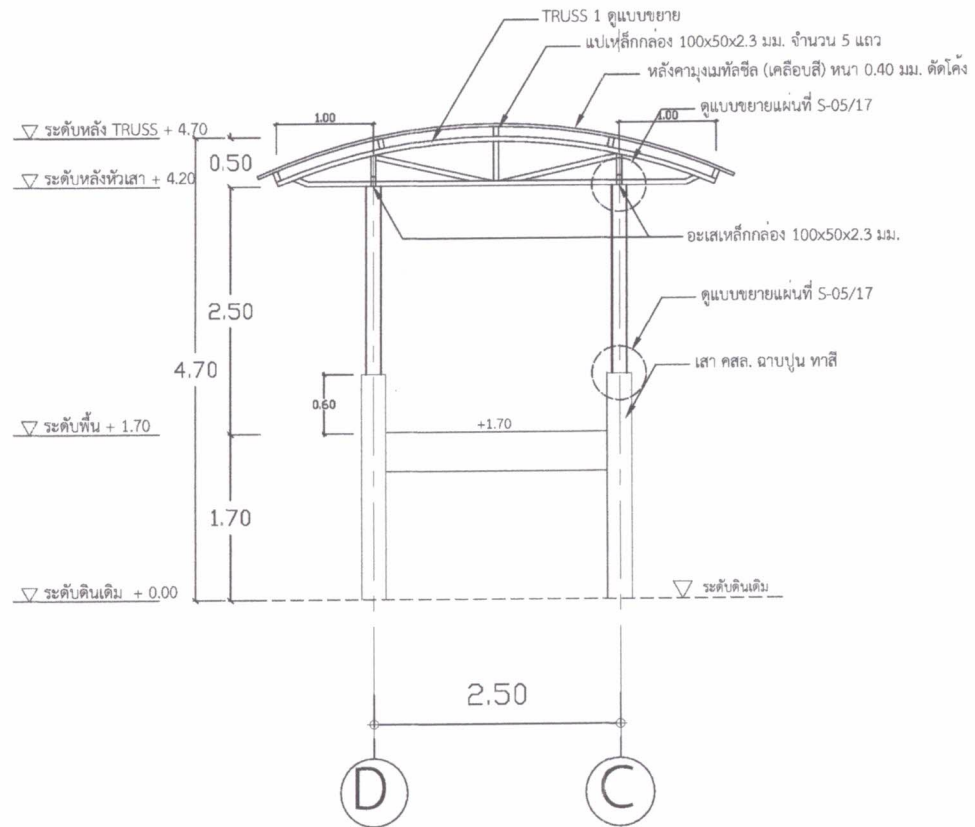
รูปตัด A

มาตราส่วน 1:50

ประธาน.....

กรรมการ.....

กรรมการ.....



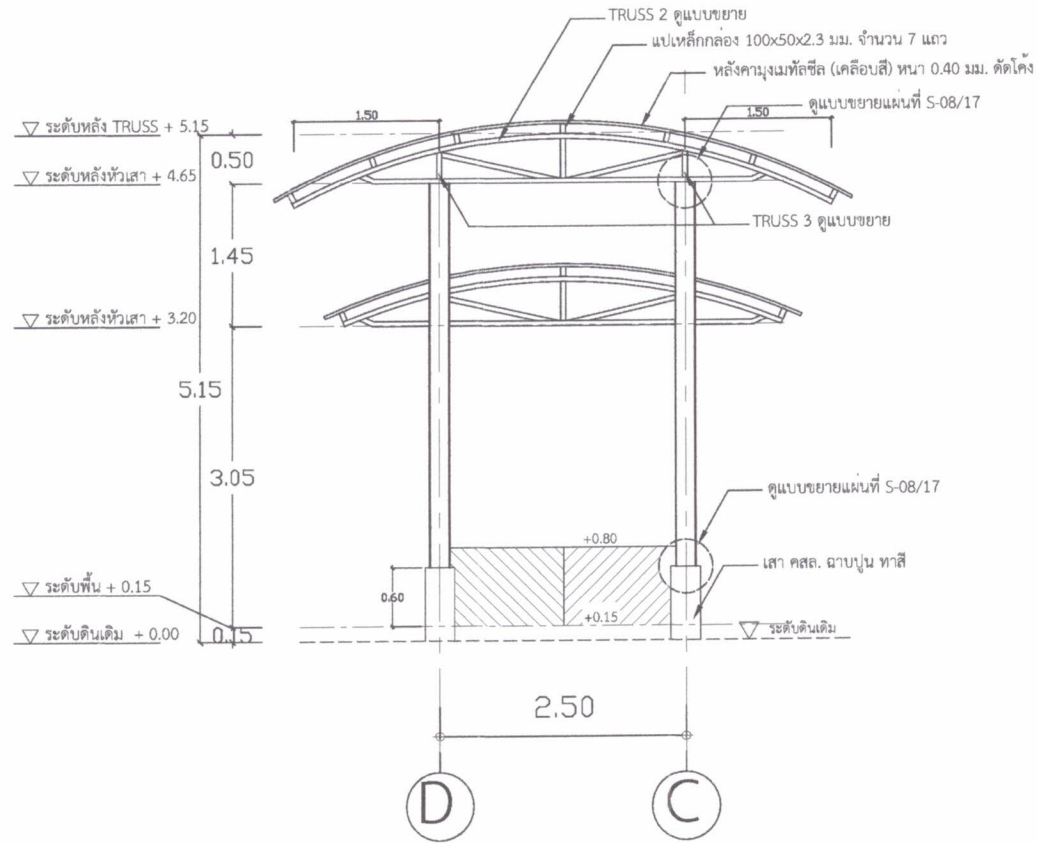
รูปตัด B

มาตราส่วน 1:50

ประธาน.....

กรรมการ.....

กรรมการ.....



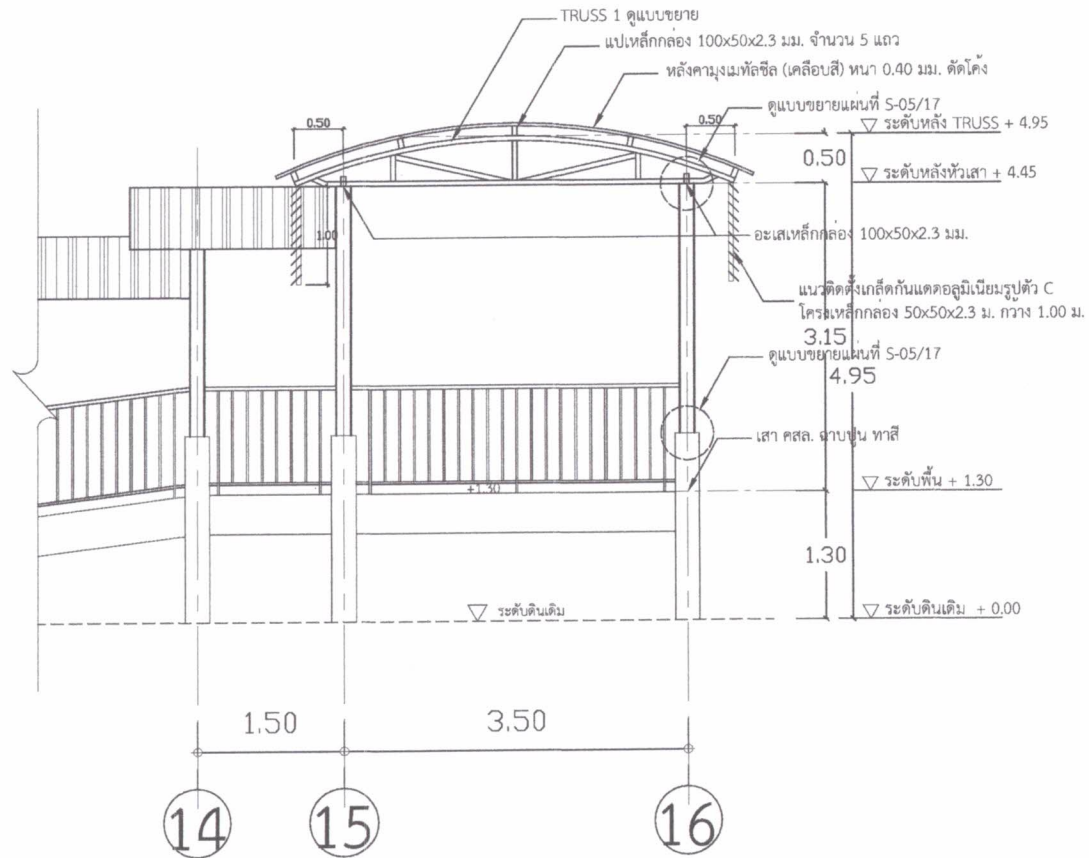
รูปตัด C

มาตราส่วน 1:50

ประธาน.....

กรรมการ.....

กรรมการ.....



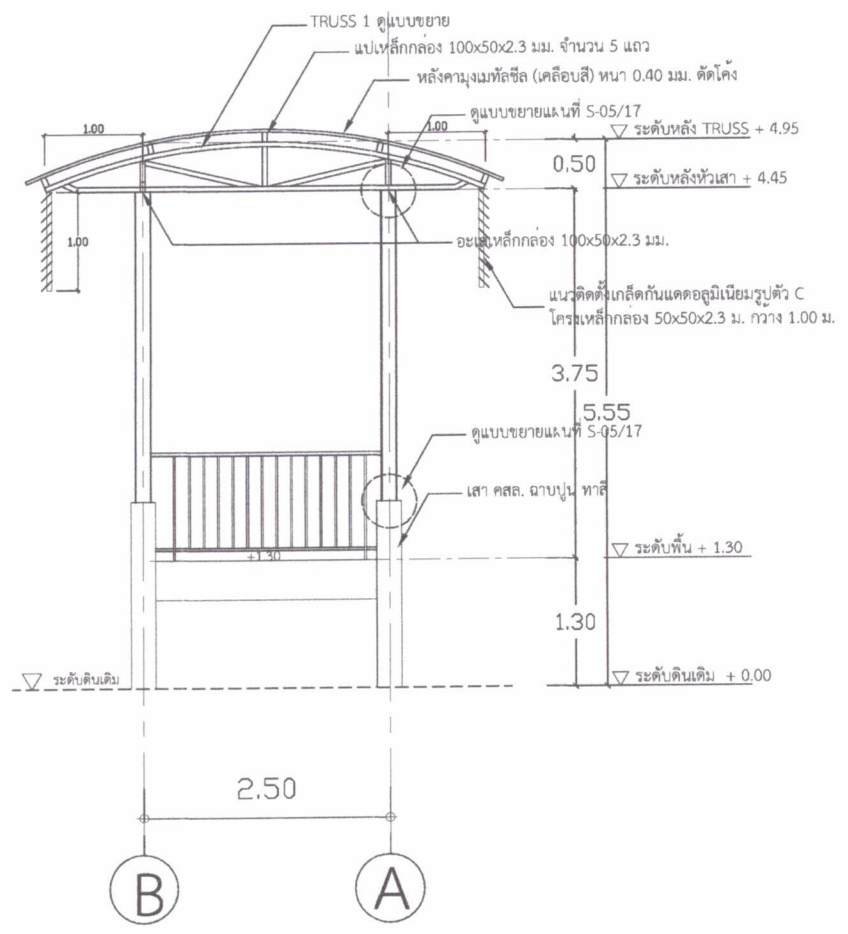
รูปตัด D

มาตราส่วน 1:50

ประธาน.....

กรรมการ.....

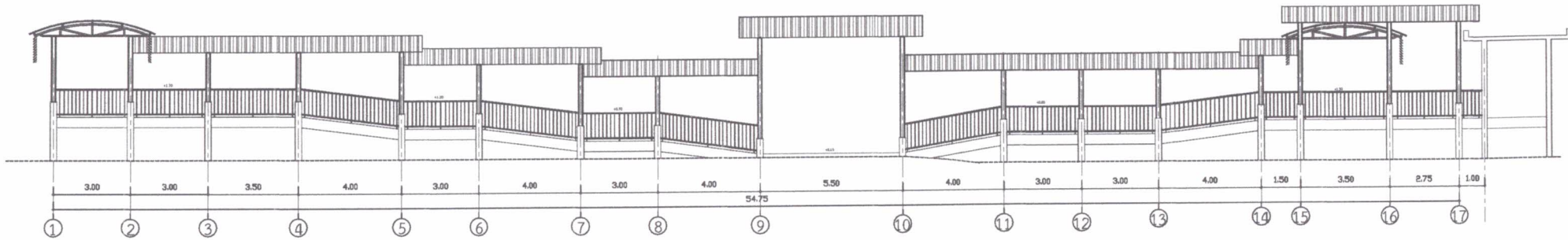
กรรมการ.....



รูปตัด E

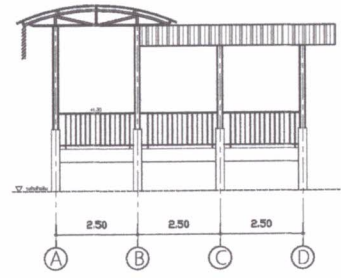
มาตราส่วน 1:50

ประธาน.....
 กรรมการ.....
 กรรมการ.....



รูปด้าน A

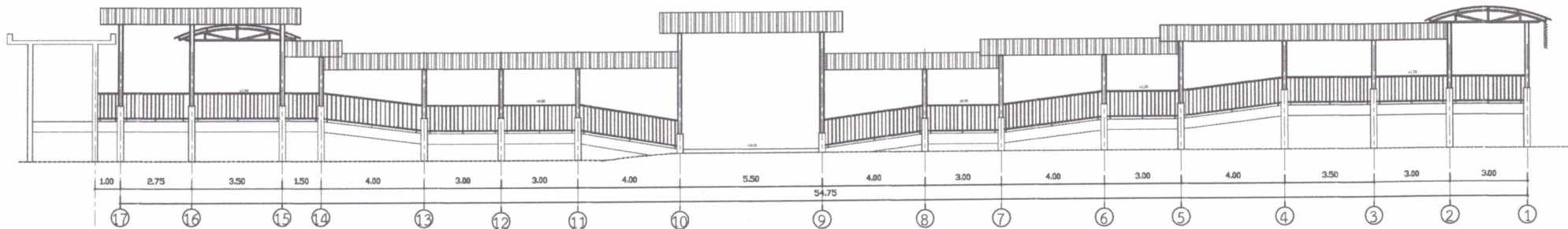
มาตราส่วน 1:150



รูปด้าน B

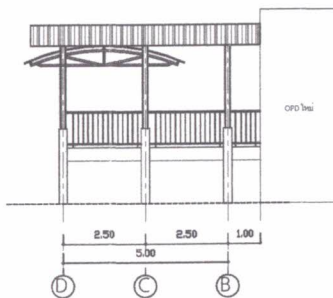
มาตราส่วน 1:150

ประธาน.....
 กรรมการ.....
 กรรมการ.....



รูปด้าน C

มาตราส่วน 1:150



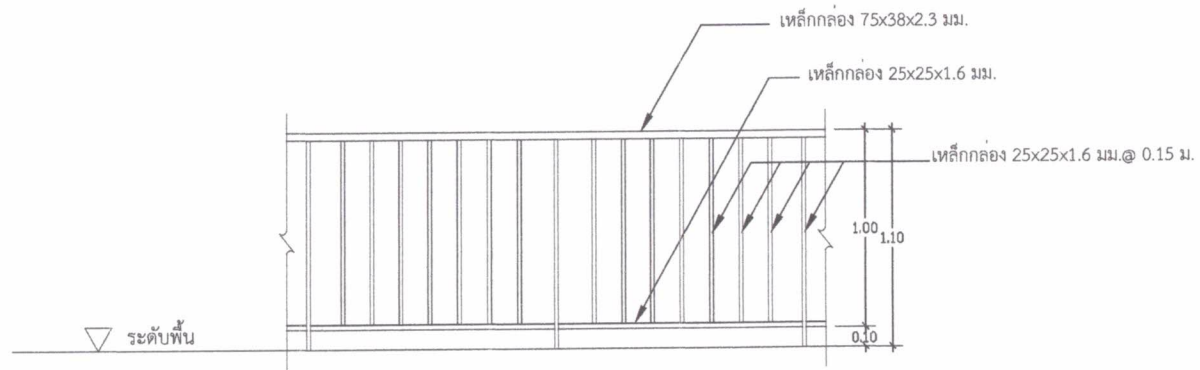
รูปด้าน D

มาตราส่วน 1:150

ประธาน.....

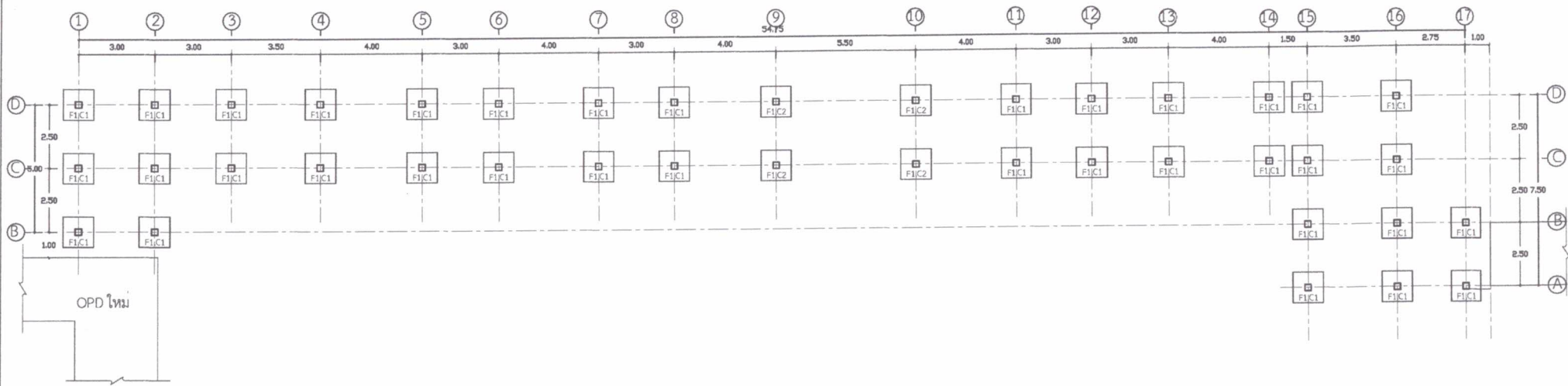
กรรมการ.....

กรรมการ.....



แบบขยายราวกันตกเหล็ก
 มาตรฐาน 1:25

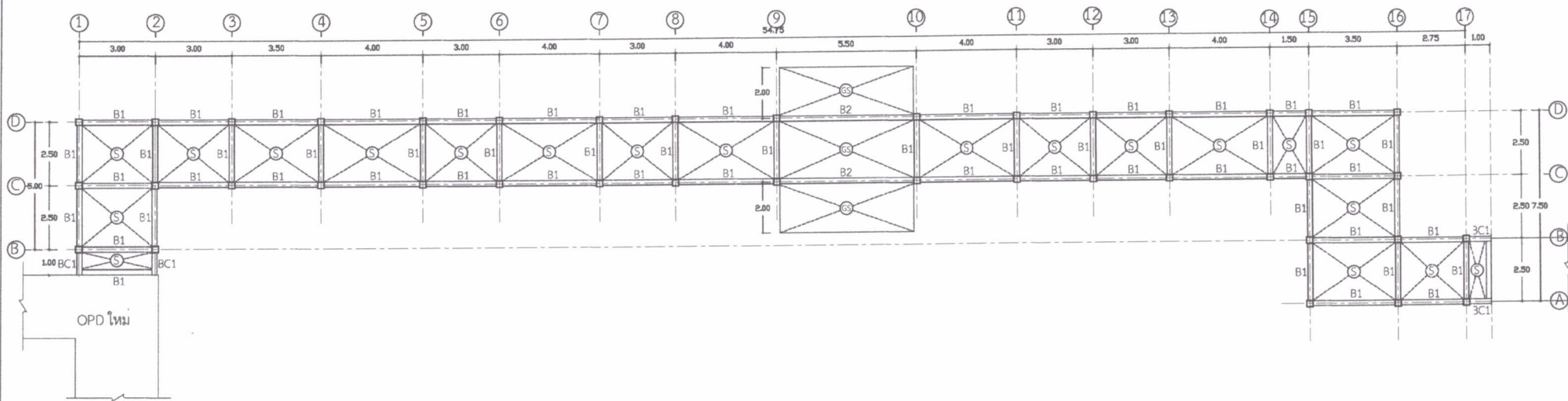
ประธาน.....
 กรรมการ.....
 กรรมการ.....



แปลนฐานราก, เสาตอม่อ

มาตราส่วน 1:150

ประธาน.....
 กรรมการ.....
 กรรมการ.....



แปลนคาน, พื้น

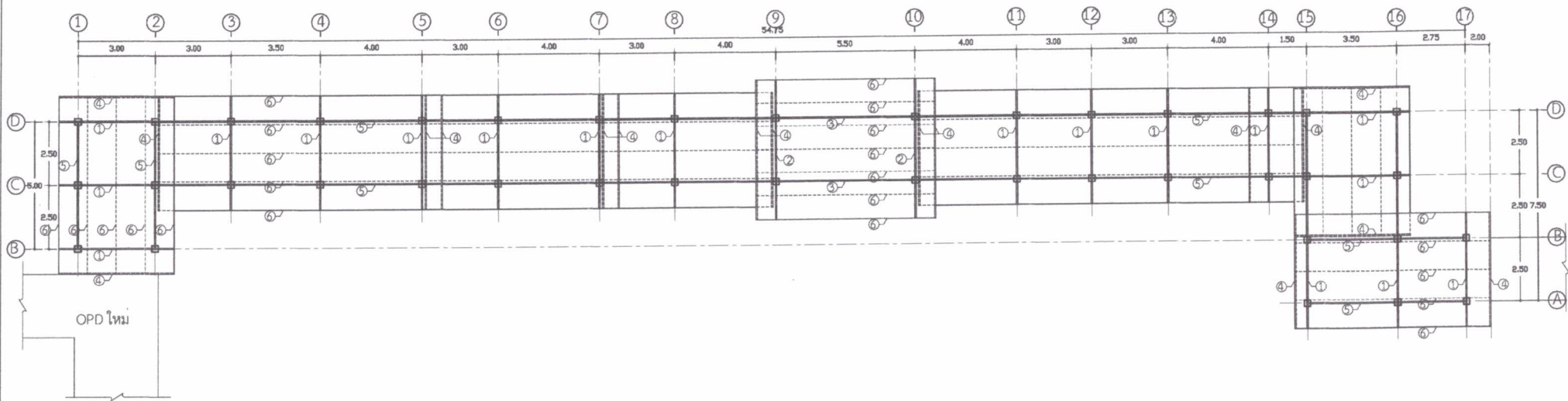
มาตรฐาน

1:150

ประธาน.....

กรรมการ.....

กรรมการ.....



แปลนโครงหลังคา

มาตราส่วน 1:150

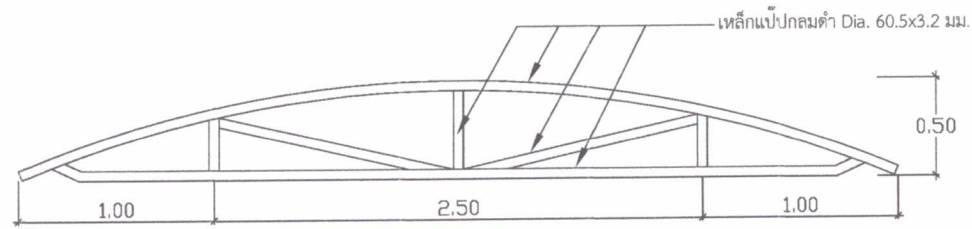
รายการประกอบแบบโครงหลังคา

- ① TRUSS 1 (คู่แบบขยาย)
- ② TRUSS 2 (คู่แบบขยาย)
- ③ TRUSS 3 (คู่แบบขยาย)
- ④ เหล็กแปะขนาด Dia. 50.5x3.2 มม. คัดโค้ง
- ⑤ อะไหล่เหล็กช่อง 100x50x3.2 มม.
- ⑥ แผ่นเหล็กช่อง 100x50x3.2 มม.

ประธาน.....

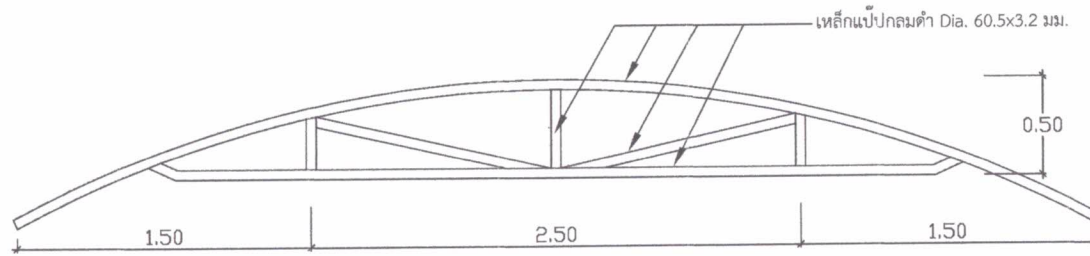
กรรมการ.....

กรรมการ.....



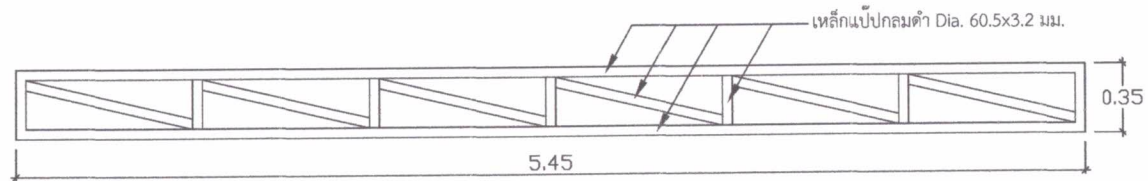
แบบขยาย TRUSS 1

มาตราส่วน 1:25



แบบขยาย TRUSS 2

มาตราส่วน 1:25



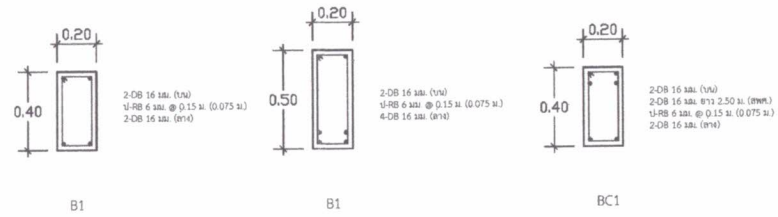
แบบขยาย TRUSS 3

มาตราส่วน 1:25

ประธาน.....

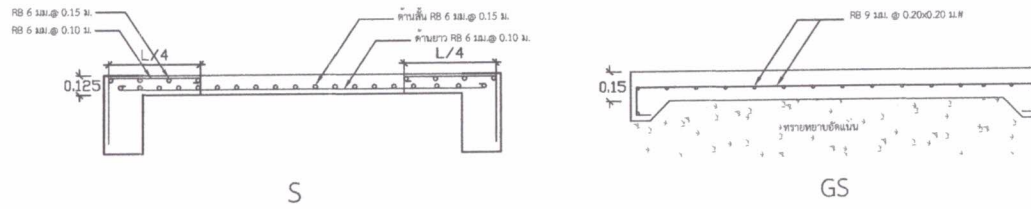
กรรมการ.....

กรรมการ.....



แบบขยายคาน

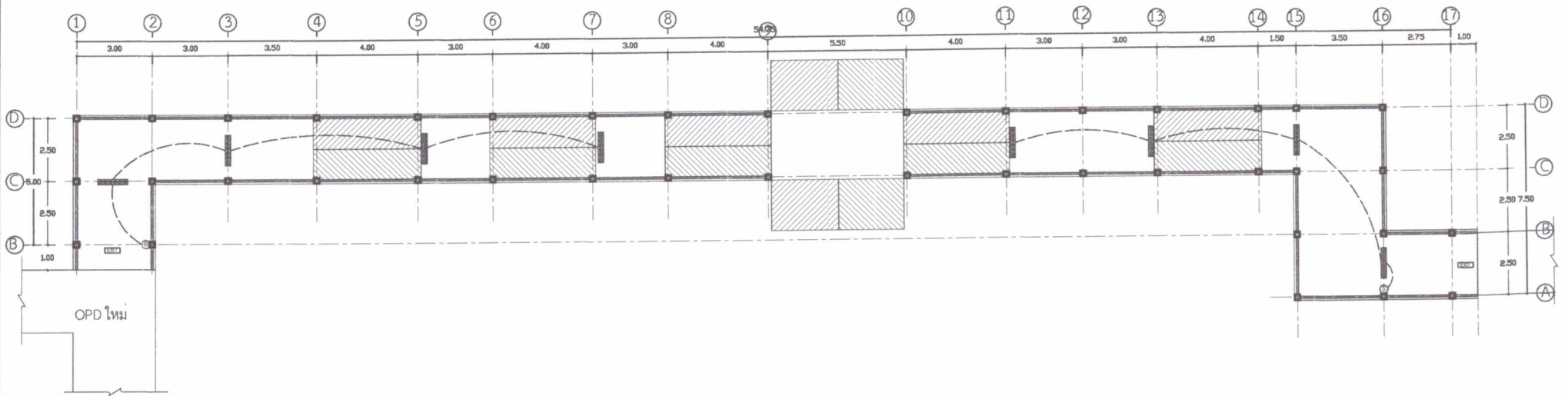
มาตราส่วน 1 : 25



แบบขยายพื้น

มาตราส่วน 1 : 25

ประธาน.....
 กรรมการ.....
 กรรมการ.....

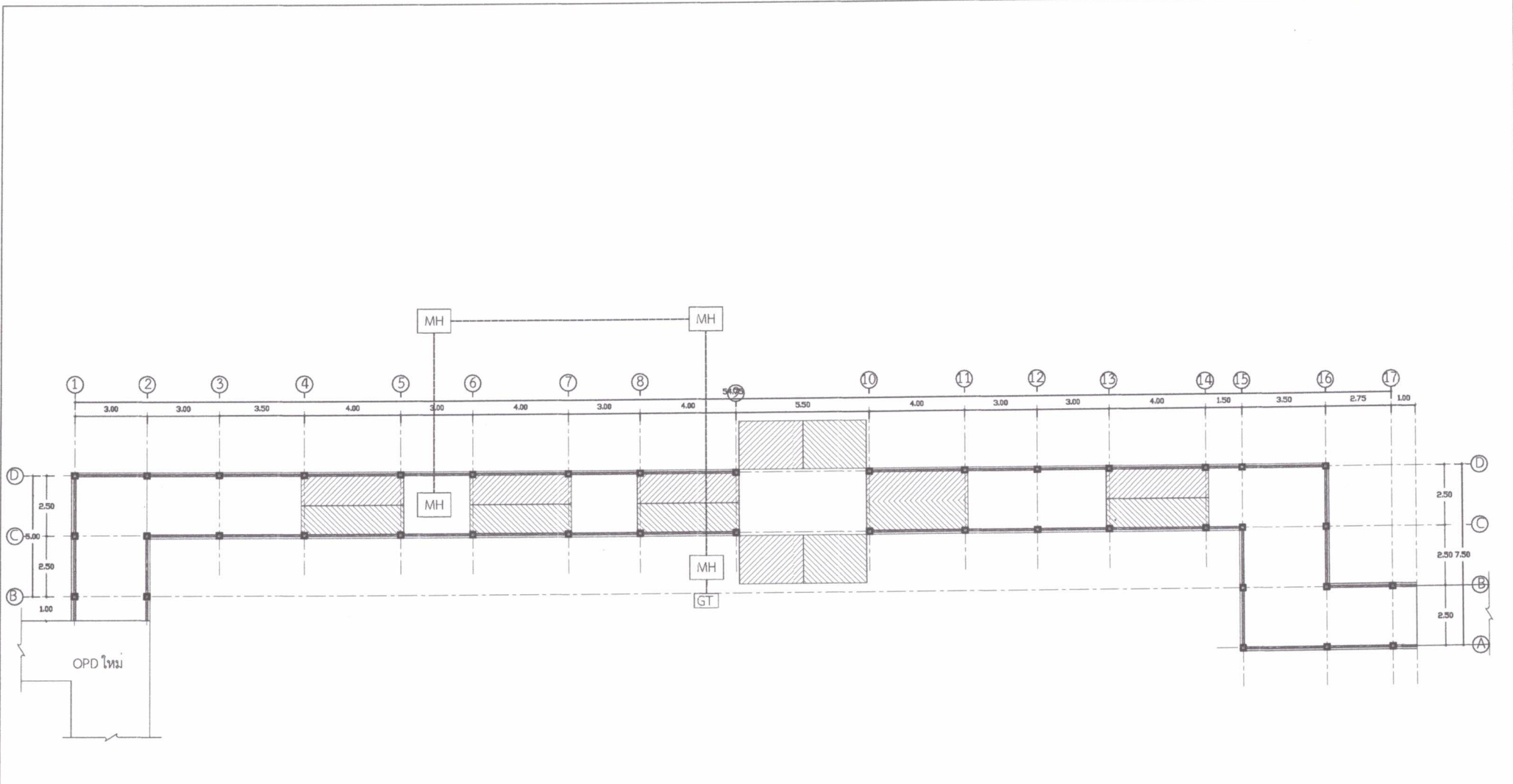


แปลนระบบไฟฟ้า
 มาตรฐาน 1:150

สัญลักษณ์ไฟฟ้า

- โคมอกโท LED-T8 2x40 วัตต์ ขนาด 11.9x123.4x5.7 ซม.
- ป้ายไฟทางออก LED 5.5 วัตต์ สำรองไฟได้ 3 ชั่วโมง
- สวิตซ์ทางเดียวผิงผนัง
- เตินเทอร์อยสายไฟฟ้า

ประธาน.....
 กรรมการ.....
 กรรมการ.....



แปลนแนวท่อรวบรวมน้ำเสีย (เพิ่มเติม)

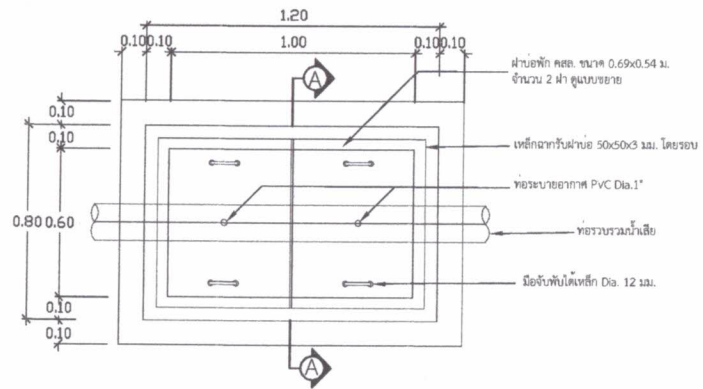
มาตราส่วน 1:150

- สัญลักษณ์ไฟฟ้า
- MH บ่อพักน้ำเสีย
 - GT บ่อตัดกลิ่น
 - แนวท่อรวบรวมน้ำเสีย PVC Dia.6" ชั้น 8.5

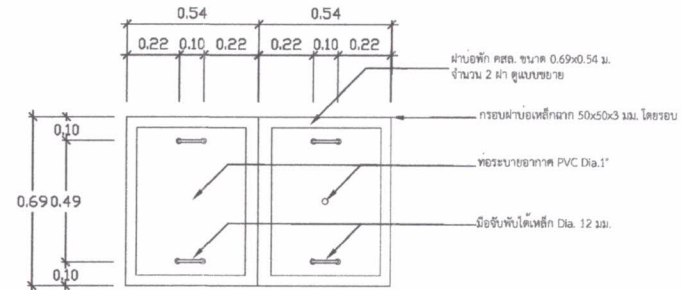
ประธาน.....

กรรมการ.....

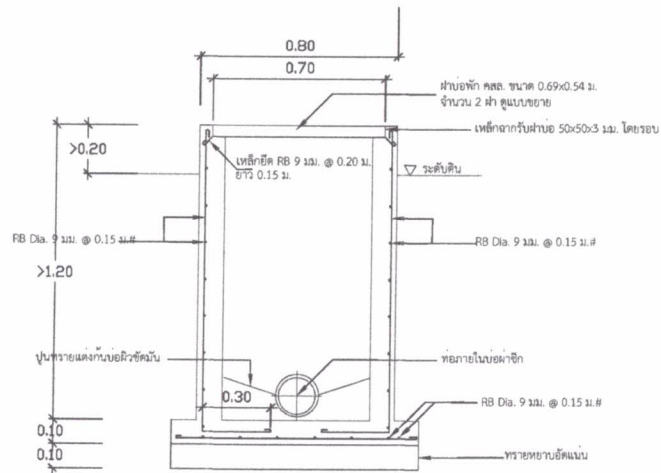
กรรมการ.....



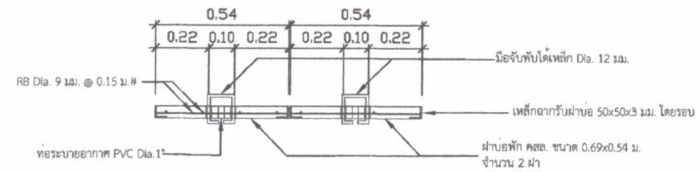
แปลนบ่อพัก



ขยายฝ้ายบ่อพัก



รูปตัด A



รูปตัดขยายฝ้ายบ่อพัก

ประธาน.....
 กรรมการ.....
 กรรมการ.....

บัญชีแสดงรายการก่อสร้างสำหรับงานก่อสร้างอาคาร

ส่วนราชการ โรงพยาบาลแม่ลาว

<input type="checkbox"/>	โครงการก่อสร้าง	ทางเดินเชื่อมอาคาร				
<input type="checkbox"/>	สถานที่ก่อสร้าง	โรงพยาบาลแม่ลาว อำเภอแม่ลาว จังหวัดเชียงราย				
<input type="checkbox"/>	หน่วยงานออกแบบแปลนและรายการ					
<input type="checkbox"/>	แบบเลขที่	เอกสารเลขที่	พื้นที่อาคาร	190.00	ตร.ม.	
<input type="checkbox"/>	ประมาณราคาตามแบบ	ปร.4,ปร.5	จำนวน	3	แผ่น	จำนวนชั้น
<input type="checkbox"/>	ราคาวัสดุ	สำนักดัชนีเศรษฐกิจการค้า กระทรวงพาณิชย์ จังหวัดเชียงราย ประจำเดือน				กุมภาพันธ์ 2569
<input type="checkbox"/>	ราคาค่าแรงงานตามบัญชีค่าแรงงาน / ค่าดำเนินการสำหรับถอดแบบคำนวณราคากลางงานก่อสร้างเดือน					พฤศจิกายน 2568
<input type="checkbox"/>	ปรับราคาเมื่อ	มีนาคม 2569	แจ้งราคาเมื่อ			มีนาคม 2569

หลักเกณฑ์และวิธีการกำหนดราคากลางงานก่อสร้าง ฉบับที่ 5 ลงวันที่ 6 กรกฎาคม 2565

ประกาศอัตราดอกเบี้ยเงินกู้ และปรับปรุงตาราง Factor F หนังสือกรมบัญชีกลาง ที่ กค 0433.2/ว.1228 ลงวันที่ 17 ตุลาคม 2565

Factor F งานก่อสร้างอาคาร เงินไข - เงินล่วงหน้าจ่าย 0% , - เงินประกันผลงานหัก 0% , - ดอกเบี้ยเงินกู้ 7% , - ค่าภาษีมูลค่าเพิ่ม 7%

ลำดับที่	รายการ	ราคาค่าก่อสร้างฐานราคขณิต			หมายเหตุ
		เสาเข็มเจาะ	ตอกเข็ม คอร.	ไม่ตอกเข็ม	
1	ค่างานส่วนที่ 1 ค่างานต้นทุน (คำนวณในราคาทุน)			1,333,518.30	
	ราคารวมค่า Factor F	1.3062		1,741,841.61	
2	ค่างานส่วนที่ 2 หมวดงานครุภัณฑ์จัดซื้อ หรือสั่งซื้อ			-	
	ราคารวมค่าภาษีมูลค่าเพิ่ม (VAT)	7%		-	
3	ค่างานส่วนที่ 3 ค่าใช้จ่ายพิเศษตามข้อกำหนดฯ (ถ้ามี)			-	
รวมเงิน (1)+(2)+(3)				1,741,841.61	
คิดเป็นเงินทั้งสิ้นโดยประมาณ				1,741,841.61	
(ตัวหนังสือ)				หนึ่งล้านเจ็ดแสนสี่หมื่นหนึ่งพันแปดร้อยสี่สิบเอ็ดบาทหกสิบเอ็ดสตางค์	
พื้นที่อาคาร	190	ตร.ม.	เฉลี่ยราคา	9,168	บาท / ตร.ม.

แหล่งที่มาของค่าวัสดุและแรงงาน

- 1.) สิบราคาท้องถิ่น ณ. เดือน มีนาคม 2569
- 2.) ราคาวัสดุของกระทรวงพาณิชย์เชียงราย ณ.เดือน กุมภาพันธ์ 2569
- 3.) หลักเกณฑ์การคำนวณราคากลางงานก่อสร้างอาคาร ตุลาคม 2560
- 4.) แนวทางวิธีปฏิบัติและรายละเอียดประกอบการถอดแบบ
คำนวณราคากลางงานก่อสร้าง ตุลาคม 2560 (ฉบับที่ 5)

ลงชื่อ..... ผู้ประมาณราคา
นายนพรัตน์ สิทธิกัน นายช่างโยธา

(นายสุชชัย เจริญเสวตตระกูล)
ผู้อำนวยการโรงพยาบาลแม่ลาว ปฏิบัติราชการแทน
ผู้ว่าราชการจังหวัดเชียงราย

หมายเหตุ

- ปริมาณงานและราคาต่อหน่วยในบัญชีวัสดุนี้ เป็นราคาเบื้องต้นเพื่อประกอบสำหรับขอจัดตั้งงบประมาณเท่านั้น
- ปริมาณงานและราคาต่อหน่วยในบัญชีวัสดุนี้ ไม่สามารถใช้เป็นแนวทางในการกำหนดราคากลางได้ ผู้กำหนดราคากลางจะต้องจัดทำปริมาณงานและราคาต่อหน่วย ตามแบบรูปและเอกสารรายการประกอบแบบก่อสร้างที่กำหนด

ประธาน.....

กรรมการ.....

กรรมการ.....

บัญชีแสดงปริมาณวัสดุ และราคา

โครงการก่อสร้าง	ทางเดินเชื่อมอาคาร			แบบเลขที่	-			
สถานที่ก่อสร้าง	โรงพยาบาลแม่ลาว อำเภอแม่ลาว จังหวัดเชียงราย			เอกสารเลขที่	-			
ผู้ประมาณราคา	คณะกรรมการกำหนดราคากลางฯ	วันที่ประมาณราคา	มีนาคม 2569	พื้นที่อาคาร	190.00	ตร.ม.		
ผู้รับราคา/แก้ไข	คณะกรรมการกำหนดราคากลางฯ	วันที่ปรับราคา	มีนาคม 2569	จำนวนชั้น	1	ชั้น		
ลำดับ	รายการ	หน่วย	จำนวน	ค่าวัสดุ		ค่าแรงงาน		รวมเงิน
	ส่วนที่ 1 ค่างานต้นทุน (คำนวณในราคาทุน)			ต่อหน่วย	เป็นเงิน	ต่อหน่วย	เป็นเงิน	
	1. กลุ่มงานที่ 1							
	1.1 งานโครงสร้างวิศวกรรม							
	1.1.1 งานโครงสร้างทั่วไป							
1	ขุดดิน - ถมดิน	ลบ.ม.	156.00	-	-	121.00	18,876.00	18,876.00
2	ทรายหยาบ	ลบ.ม.	5.75	560.75	3,224.31	112.00	644.00	3,868.31
3	คอนกรีตหยาบ	ลบ.ม.	2.85	1,772.59	5,051.88	329.00	937.65	5,989.53
4	คอนกรีตโครงสร้าง (fc'=280 ksc ทรงระบอบ)	ลบ.ม.	63.00	2,141.75	134,930.25	421.00	26,523.00	161,453.25
5	งานไม้แบบ							
	- ไม้แบบหล่อคอนกรีต (ใช้ 80%)	ตร.ม.	398.00	280.00	111,440.00	-	-	111,440.00
	- ไม้คร่าวยึดไม้แบบ (คิด 30% ของไม้แบบที่ใช้)	ลบ.ฟ	119.00	260.00	30,940.00	-	-	30,940.00
	- ค่าแรงประกอบ และติดตั้งไม้แบบ (100%)	ตร.ม.	498.00	-	-	163.00	81,174.00	81,174.00
6	ตะปู	กก.	100.00	35.98	3,598.00	-	-	3,598.00
7	เหล็กเสริมเส้นกลม SR-24							
	- RB 6 มม.	กก.	1,375.20	22.73	31,258.30	4.90	6,738.48	37,996.78
	- RB 9 มม.	กก.	247.95	21.91	5,432.58	4.90	1,214.96	6,647.54
8	เหล็กเสริมข้ออ้อย SD-40							
	- DB 12 มม.	กก.	1,134.86	20.27	23,003.61	3.90	4,425.95	27,429.57
	- DB 16 มม.	กก.	1,311.63	20.55	26,954.00	3.90	5,115.36	32,069.35
9	ลวดผูกเหล็ก	กก.	122.00	37.39	4,561.58	-	-	4,561.58
10	ทดสอบดินโดยวิธี Plate Bearing Test	จุด	2.00	5,000.00	10,000.00	-	-	10,000.00
	รวม 1.1.1				390,394.51		145,649.40	536,043.91
	1.1.2 งานโครงสร้างหลังคาเหล็ก							
1	เหล็ก WF-200x200x49.9 กก./ม.	ท่อน	4.00	4,200.00	16,800.00	-	-	16,800.00
2	เหล็กกล่อง 150x150x4.5 มม.	ท่อน	17.00	3,100.00	52,700.00	-	-	52,700.00
3	เหล็กกล่อง 100x50x3.2 มม.	ท่อน	19.00	995.00	18,905.00	-	-	18,905.00
4	เหล็กแป๊ปกลมดำ Dia. 60.5x3.2 มม.	ท่อน	62.00	670.00	41,540.00	-	-	41,540.00
5	แผ่นเหล็ก 250x250x6 มม.	แผ่น	72.00	178.00	12,816.00	-	-	12,816.00
6	แผ่นเหล็ก 250x250x9 มม.	แผ่น	72.00	318.00	22,896.00	-	-	22,896.00
7	แผ่นเหล็ก 300x300x12 มม.	แผ่น	8.00	258.00	2,064.00	-	-	2,064.00
8	แผ่นเหล็ก 300x300x15 มม.	แผ่น	8.00	439.00	3,512.00	-	-	3,512.00
9	J-Bolt Dia.15 มม. ยาว 0.40 ม.	ตัว	144.00	105.00	15,120.00	-	-	15,120.00
10	J-Bolt Dia.19 มม. ยาว 0.60 ม.	ตัว	24.00	178.00	4,272.00	-	-	4,272.00
11	Bolt M 20 มม.	ตัว	168.00	24.00	4,032.00	-	-	4,032.00
12	ค่าแรงประกอบติดตั้งโครงหลังคาเหล็ก	กก.	5,728.38	-	-	14.00	80,197.32	80,197.32
13	ค่าแรงตัดโค้งเหล็กแป๊ปกลมดำ	ท่อน	62.00	-	-	100.00	6,200.00	6,200.00
14	ทาสีน้ำมันทาเหล็ก (สีรองพื้นโลหะ 1 ครั้ง ทาทับหน้าสีน้ำมัน 2 ชั้น)	ตร.ม.	185.00	46.00	8,510.00	39.00	7,215.00	15,725.00
	รวม 1.1.2				203,167.00		93,612.32	296,779.32
	1.2 งานสถาปัตยกรรม							
	1.2.1 งานหลังคา							
1	หลังคาเมทัลลิก Mettal Sheet หนา 0.40 มม. (เคลือบสี)	ตร.ม.	360.00	266.00	95,760.00	82.00	29,520.00	125,280.00
2	ค่าตัดโค้ง	แผ่น	95.00	20.00	1,900.00	-	-	1,900.00
3	สกรูเกลียว	ม.	2,160.00	2.80	6,048.00	-	-	6,048.00
4	เกล็ดกันแดดอลูมิเนียมรูปตัว C โครงเหล็กกล่อง 50x50x2.3 มม.	ตร.ม.	40.00	1,800.00	72,000.00	-	-	72,000.00

ประธาน.....
 กรรมการ.....
 กรรมการ.....

	รวม 1.2.1				175,708.00		29,520.00	205,228.00
	1.2.2 งานผนัง - ผนัง							
1	ผิวฉาบปูนเรียบ (ฉาบปูนโครงสร้าง)	ตร.ม.	250.00	61.00	15,250.00	132.00	33,000.00	48,250.00
	รวม 1.2.2				15,250.00		33,000.00	48,250.00
	1.2.3 งานฉาบพื้น							
1	ฉาบพื้นทรายล่าง เบอร์ 3-4 ผึงเส้นแบ่งแนว PVC	ตร.ม.	125.00	360.00	45,000.00	108.00	13,500.00	58,500.00
2	ฉาบพื้นทรายล่าง เบอร์ 3-4 เซาะร่อง ลายก้างปลา @ 0.20 ม.	ตร.ม.	80.00	360.00	28,800.00	167.00	13,360.00	42,160.00
	รวม 1.2.3				73,800.00		26,860.00	100,660.00
	1.2.4 งานทาสี							
1	ทาสีอิมัลชันชนิดทนสภาวะอากาศ							
	- ทาผนัง	ตร.ม.	250.00	34.00	8,500.00	35.00	8,750.00	17,250.00
	รวม 1.2.4				8,500.00		8,750.00	17,250.00
	1.2.5 งานเบ็ดเตล็ด							
1	ราวกันตกเหล็ก	ม.	117.00	305.00	35,685.00	205.00	23,985.00	59,670.00
	รวม 1.2.5				35,685.00		23,985.00	59,670.00
	1.3 งานระบบไฟฟ้า							
1	โคมอกไก่ LED-T8 2x40 วัตต์ ขนาด 11.9x123.4x5.7 ซม.	ชุด	8.00	410.00	3,280.00	115.00	920.00	4,200.00
2	ป้ายไฟทางออก LED 5.5 วัตต์ สำรองไฟได้ 3 ชั่วโมง	ชุด	2.00	2,100.00	4,200.00	150.00	300.00	4,500.00
3	สวิทช์ไฟฟ้า							
	- 1S	ชุด	2.00	90.00	180.00	90.00	180.00	360.00
4	สายไฟฟ้า							
	- THW 2.5 Sq.mm.	ม.	240.00	11.31	2,714.40	7.00	1,680.00	4,394.40
5	ท่อร้อยสาย							
	- ท่อ PVC ขนาด 1/2"	ม.	120.00	30.53	3,663.60	22.00	2,640.00	6,303.60
	- อุปกรณ์ประกอบท่อ	งาน	1.00	1,465.44	1,465.44	439.63	439.63	1,905.07
	รวม 1.3				15,503.44		6,159.63	21,663.07
	1.4 งานระบบสุขาภิบาล							
1	บ่อพักน้ำเสีย	บ่อ	4.00	3,210.00	12,840.00	1,420.00	5,680.00	18,520.00
2	บ่อดักกลิ่น	บ่อ	1.00	3,210.00	3,210.00	1,420.00	1,420.00	4,630.00
3	งานวางท่อรวบรวมน้ำเสีย							
	- ท่อ PVC ชั้น 8.5 Ø 150 มม.	ม.	35.00	115.65	4,047.75	103.00	3,605.00	7,652.75
	- ข้อต่อท่อ และอุปกรณ์ท่อ (คิด 20% ของราคาท่อ)	งาน	1.00	1,080.00	1,080.00	-	-	1,080.00
	- อุปกรณ์ยึดท่อ (คานไม้รับและรัดท่อ ทุกระยะ 2 เมตร)	ชุด	23.00	320.00	7,360.00	-	-	7,360.00
	- ทรายหยาบรองพื้นอัดแน่น + หุ้มท่อ	ลบ.ม.	11.00	560.75	6,168.25	112.00	1,232.00	7,400.25
	- ขุดดิน-ถมกลับ	ลบ.ม.	11.00	0.00	0.00	121.00	1,331.00	1,331.00
	รวม 1.4				34,706.00		13,268.00	47,974.00
หมายเหตุ : - ปริมาณงานใน BOQ นี้ไม่สามารถนำไปใช้อ้างอิงในการก่อสร้างจริงได้ ผู้เสนอราคาต้องเสนอตามรูปแบบ และเอกสารรายการประกอบแบบที่กำหนด								
- หากต้องการ ใช้ BOQ นี้ให้ผู้เสนอราคา กรอรายละเอียดในการเสนอราคา จะต้องลบปริมาณวัสดุและราคาออกก่อน								

ประธาน.....
 กรรมการ.....
 กรรมการ.....

งวดเงิน-งวดงาน

งวดที่ 1

จำนวนเงิน 35% (กำหนดวัน 45)

- 1.1 รื้อถอนสิ่งกีดขวาง
- 1.2 ทดสอบดิน
- 1.3 ก่อสร้างฐานราก
- 1.4 ก่อสร้างเสาตอม่อ คาน พื้น
- 1.5 ก่อสร้างบ่อพัก และท่อรวบรวมน้ำเสีย

งวดที่ 2

จำนวนเงิน 20% (กำหนดวัน 45)

- 2.1 ติดตั้งเสาเหล็ก
- 2.2 ติดตั้งโครงหลังคา
- 2.3 ทำสีเหล็กโครงหลังคา

งวดที่ 3

จำนวนเงิน 15% (กำหนดวัน 30)

- 3.1 มุงหลังคา
- 3.2 ฉาบปูนโครงสร้าง
- 3.3 ติดตั้งราวกันตกเหล็ก

งวดที่ 4

จำนวนเงิน 30% (กำหนดวัน 30)

- 4.1 ทำผิวพื้นทรายล่าง
- 4.2 ทาสีผนัง
- 4.3 ติดตั้งดวงโคมไฟ และอุปกรณ์ไฟฟ้า
- 4.4 ทำความสะอาดรอบบริเวณก่อสร้าง

และได้ทำการก่อสร้างรายการต่าง ๆ ทั้งหมดแล้วเสร็จ ครบถ้วน ถูกต้องตามรูปแบบรายการและสัญญา

ประธาน..... 

กรรมการ..... 

กรรมการ..... 